



AVK CLOCHE DE VANNE

04/70-001

Pour tube allonge



Cloche pour vanne AVK permettant le raccordement d'une vanne AVK à un tube allonge.



Description produit:

Cloche conçue pour le maintien d'un tube allonge jusqu'au diamètre 90 mm sur la tête de vanne opercule AVK.

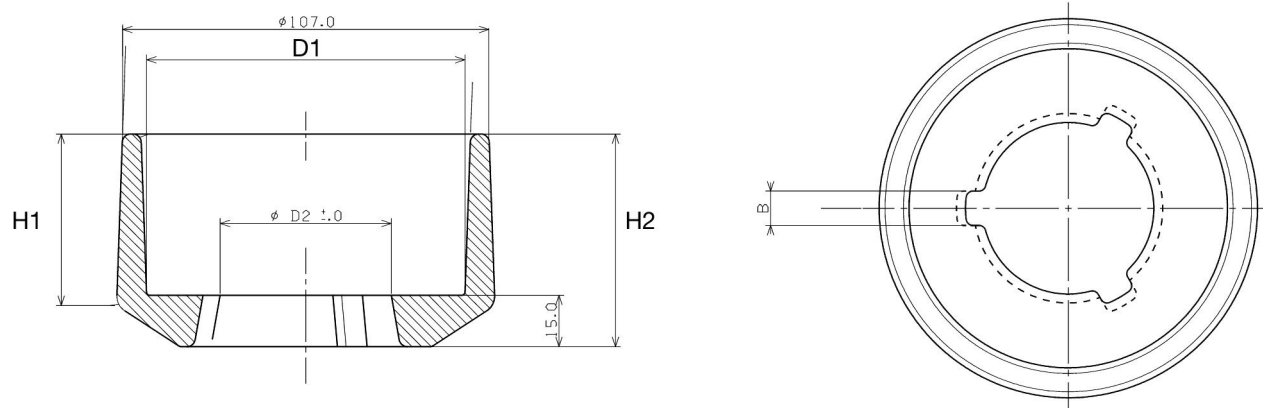


Caractéristiques:

- Corps en Fonte Ductile EN-GJS 500-7 suivant EN 1563, équivalent GGG-50 DIN 1693
- Grande résistance à la corrosion, revêtement époxy 250 µm



Expect... **AVR**



Liste des composants

1. Corps	Fonte ductile GJS-500-7 (GGG-50)
----------	----------------------------------

La liste des composants peut être remplacée par des composants équivalents ou de catégorie supérieure

Référence n° et dimensions:

Référence AVK n°	DN/DN	B	D1	D2	H1	H2	Poids approx.
		mm	mm	mm	mm	mm	kg
04-050-7000 ⁽¹⁾	40 - 65	13	93	50	50	62	1,2
04-080-7300	80 - 125	13	90	56	50	65	1,3
04-150-7300	150	13	90	55	50	65	1,3
04-200-7300	200	13	90	65	50	65	1,3
04-250-7000 ⁽¹⁾	250	22	93	86	47	100	2,0

(1) Compatible avec vanne ancien et nouveau design