



CÔNE À BRIDES MOBILES

712/2220-002

PFA 16 bar



La gamme AVK comprend un large choix de raccords à emboîtement, tyton et brides. Fabriqué en fonte ductile GJS-500-7 et entièrement revêtu d'époxy selon spécifications GSK.



Description produit:

Cône à brides mobiles permettant le raccordement de deux tuyaux de diamètres différents. conçu pour une utilisation eau potable et liquides non agressifs et peu chargés, eaux usées urbaines, refoulement et stations de traitement à une température maximale de 70°C.

Norme

- Conception suivant EN 545
- Perçage suivant EN1092-2 (ISO 7005-2), PN 10/16
- Certifié ACS

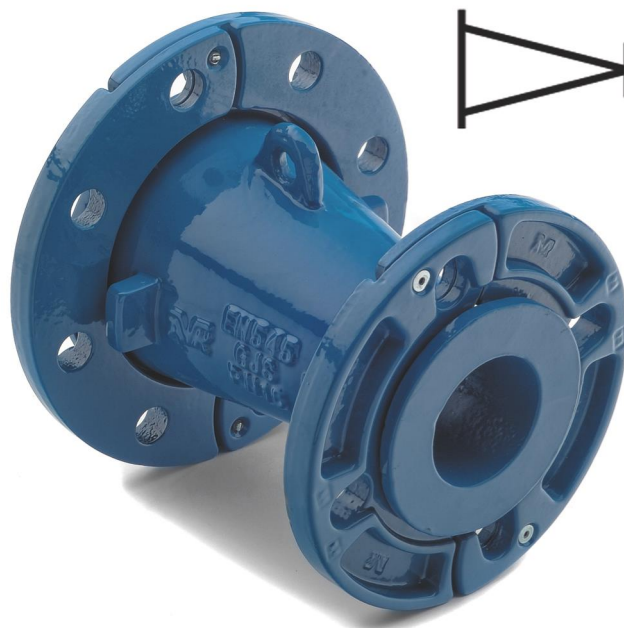


Caractéristiques:

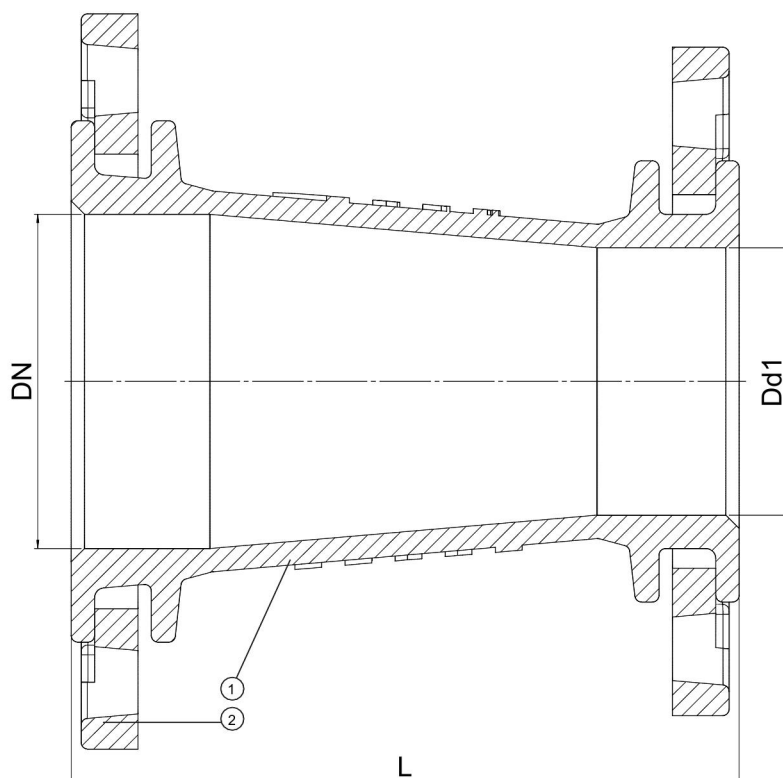
- Corps en fonte ductile GJS-500-7
- Revêtement époxy RAL 5017 par fusion électrostatique suivant préconisations GSK
- Anneau de levage facilitant la manipulation

Accessoires:

- Joints plats ou armés
- Boulons série 82
- Adaptateurs à bride



Expect ... **AVR**



Liste des composants

| | | | |
|----------|---------------|-----------------|---------------|
| 1. Corps | Fonte ductile | 2. Bride mobile | Fonte ductile |
|----------|---------------|-----------------|---------------|

La liste des composants peut être remplacée par des composants équivalents ou de catégorie supérieure

Référence n° et dimensions:

| Référence AVK n° | DN mm | Bride perçage | Dd1 mm | L mm | Poids approx. kg |
|------------------|----------|------------------|-----------|---------|---------------------|
| 712-0067-22-2011 | 60/65 | PN10/16 | 40 | 160 | 5,6 |
| 712-0081-22-2011 | 80 | PN10/16 | 60/65 | 200 | 6,8 |
| 712-0083-22-2011 | 80 | PN10/16 | 40 | 200 | 5,8 |
| 712-0101-22-2011 | 100 | PN10/16 | 80 | 200 | 10 |
| 712-0102-22-2011 | 100 | PN10/16 | 60/65 | 200 | 7,5 |
| 712-0104-22-2011 | 100 | PN10/16 | 40 | 200 | 6,6 |
| 712-0126-22-2011 | 125 | PN10/16 | 100 | 200 | 10 |
| 712-0127-22-2011 | 125 | PN10/16 | 80 | 200 | 9,4 |
| 712-0128-22-2011 | 125 | PN10/16 | 60/65 | 200 | 8,8 |
| 712-0130-22-2011 | 125 | PN10/16 | 40 | 200 | 8,0 |
| 712-0151-22-2011 | 150 | PN10/16 | 125 | 200 | 13 |
| 712-0152-22-2011 | 150 | PN10/16 | 100 | 200 | 12 |
| 712-0153-22-2011 | 150 | PN10/16 | 80 | 200 | 11 |
| 712-0154-22-2011 | 150 | PN10/16 | 60/65 | 200 | 11 |
| 712-0156-22-2011 | 150 | PN10/16 | 40 | 200 | 9,8 |
| 712-0201-22-2001 | 200 | PN10 | 150 | 300 | 23 |
| 712-0201-22-2011 | 200 | PN16 | 150 | 300 | 23 |
| 712-0202-22-2001 | 200 | PN10 | 125 | 300 | 19 |
| 712-0202-22-2011 | 200 | PN16 | 125 | 300 | 19 |
| 712-0203-22-2001 | 200 | PN10 | 100 | 300 | 19 |
| 712-0203-22-2011 | 200 | PN16 | 100 | 300 | 19 |
| 712-0204-22-2001 | 200 | PN10 | 80 | 300 | 18 |
| 712-0204-22-2011 | 200 | PN16 | 80 | 300 | 18 |
| 712-0205-22-2001 | 200 | PN10 | 60/65 | 300 | 16 |
| 712-0205-22-2011 | 200 | PN16 | 60/65 | 300 | 16 |
| 712-0251-22-2001 | 250 | PN10 | 200 | 300 | 28 |
| 712-0251-22-2011 | 250 | PN16 | 200 | 300 | 28 |

Les dessins, matériaux et spécifications présentés peuvent être modifiés sans préavis en fonction des évolutions techniques.

Référence n° et dimensions:

| Référence AVK n° | DN | Bride | Dd1 | L | Poids approx. |
|------------------|-----|---------|-------|-----|---------------|
| | mm | perçage | mm | mm | kg |
| 712-0252-22-2001 | 250 | PN10 | 150 | 300 | 25 |
| 712-0252-22-2011 | 250 | PN16 | 150 | 300 | 25 |
| 712-0253-22-2001 | 250 | PN10 | 125 | 300 | 25 |
| 712-0253-22-2011 | 250 | PN16 | 125 | 300 | 25 |
| 712-0254-22-2001 | 250 | PN10 | 100 | 300 | 23 |
| 712-0254-22-2011 | 250 | PN16 | 100 | 300 | 23 |
| 712-0255-22-2001 | 250 | PN10 | 80 | 300 | 22 |
| 712-0255-22-2011 | 250 | PN16 | 80 | 300 | 22 |
| 712-0256-22-2001 | 250 | PN10 | 60/65 | 300 | 21 |
| 712-0256-22-2011 | 250 | PN16 | 60/65 | 300 | 21 |
| 712-0301-22-2001 | 300 | PN10 | 250 | 300 | 45 |
| 712-0301-22-2011 | 300 | PN16 | 250 | 300 | 45 |
| 712-0302-22-2001 | 300 | PN10 | 200 | 300 | 39 |
| 712-0302-22-2011 | 300 | PN16 | 200 | 300 | 39 |
| 712-0303-22-2001 | 300 | PN10 | 150 | 300 | 35 |
| 712-0303-22-2011 | 300 | PN16 | 150 | 300 | 35 |
| 712-0305-22-2001 | 300 | PN10 | 100 | 300 | 32 |
| 712-0305-22-2011 | 300 | PN16 | 100 | 300 | 32 |