

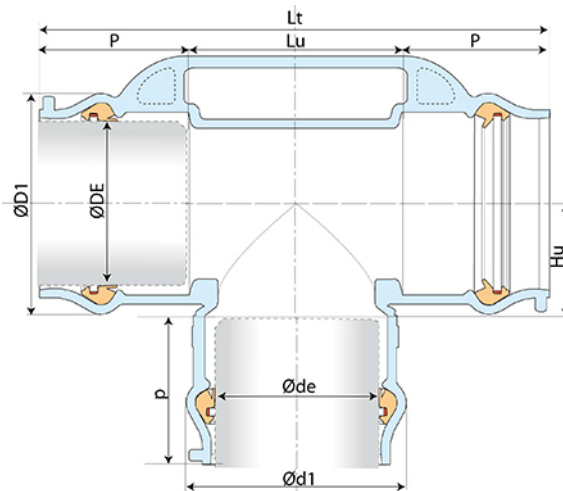
IZIFIT-K
AEP
 DN 140 à 160



01/08/2023

EKLRE21XXX308

Té IZIFIT-K à trois emboîtures



DN/OD	Ø DE	Ø D1	P	Lu	Ø de	Ø d1	p	Hu	Lt	Masse	Référence
mm	mm	mm	mm	mm	mm	mm	mm	mm	mm	kg	
140	140	177	108.0	125	110	146	99.0	82	341	10.55	KZM14TE0E
140	140	177	108.0	150	125	162	104.0	82	366	11.46	KZM14TE0G
140	140	177	108.0	155	140	177	108.0	82	371	11.90	KZM14TE0H
160	160	199	114.0	125	110	146	99.0	92	353	11.93	KZM16TE0E
160	160	199	114.0	140	125	162	104.0	92	368	12.66	KZM16TE0G
160	160	199	114.0	150	140	177	108.0	92	378	13.25	KZM16TE0H

Domaine d'emploi :

- Pour raccordement de tubes PVC-U
- Pour marché de l'adduction d'eau potable

Principales caractéristiques :

- EN 12842
- Les raccords IZIFIT-K sont livrés joints pré-montés et les garnitures sont protégées par des bouchons
- Revêtement extérieur-intérieur : poudre époxy bleu 250 microns d'épaisseur moyenne avec un mini de 200 microns, conforme à la norme EN 14901 (PECB)
- Elastomère des joints de qualité EPDM selon l'EN 681-1