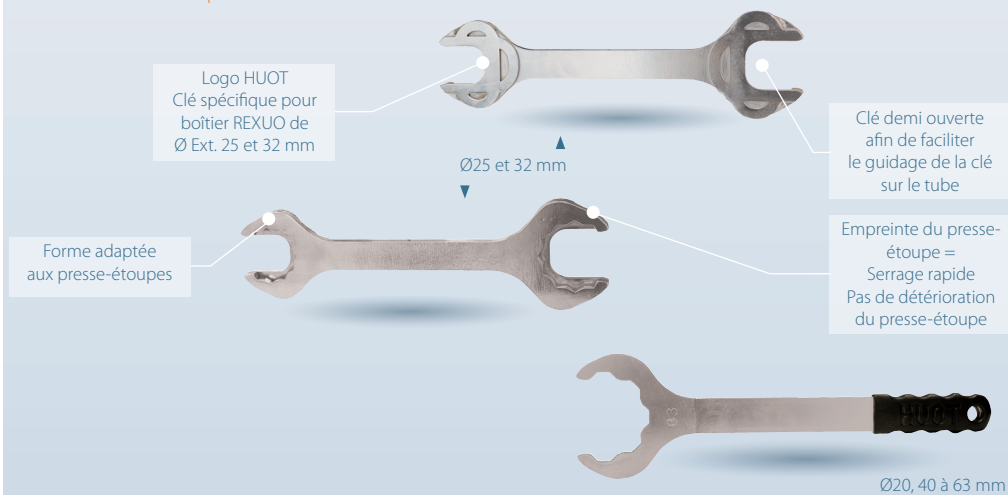


2000.CR
2000.CB

Clé REXUO - Clé de serrage pour boîtier REXUO de Ø ext. 20 à 63 mm
Clé de boîtier - Pour boîtier REXUO de Ø ext. 20 à 63 mm

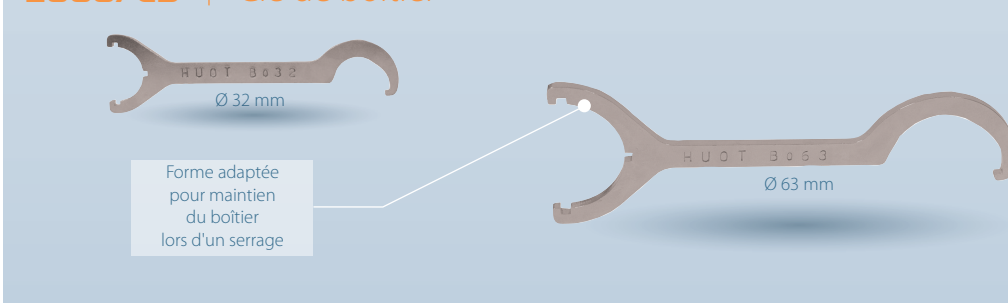
2000/CR | Clé REXUO



⊕ PRODUIT

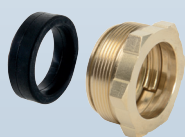
- ▶ Prise en main **ergonomique** pour un serrage confortable et performant
- ▶ Assure le maintien du raccord pour un **serrage optimal**
- ▶ Nouveau revêtement - **chromage brossé** - pour une finition parfaite
- ▶ Pas de détérioration du raccord grâce aux **formes adaptées** des clés

2000/CB | Clé de boîtier



FOCUS | GARNITURE

GARNITURE ENCLIQUETÉE
Rapidité de mise en œuvre
Pas de perte de pièce
Pas d'inversion des éléments



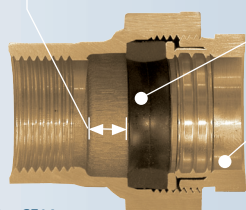
FOCUS | DÉTAIL DU CONCEPT REXUO

GRANDE LARGEUR
d'emboîtement après le joint
= Sécurité de montage maximale

JOINT LARGE HUOT
= Performance et durabilité

Guidage du tube assuré par l'alésage de l'écrou de compression

Coupe d'un SE14



➔ PRODUITS ASSOCIÉS

Kit auto-étanche



▶ Voir p.75 et 77

> Transforme les boîtiers REXUO
Pas de filasse
ni de pâte à joint

Matière de la clé Ø25 et 32	acier nickelé / chromé
Matière de la clé Ø20, 40 à 63	acier nickelé / chromé poignée : caoutchouc

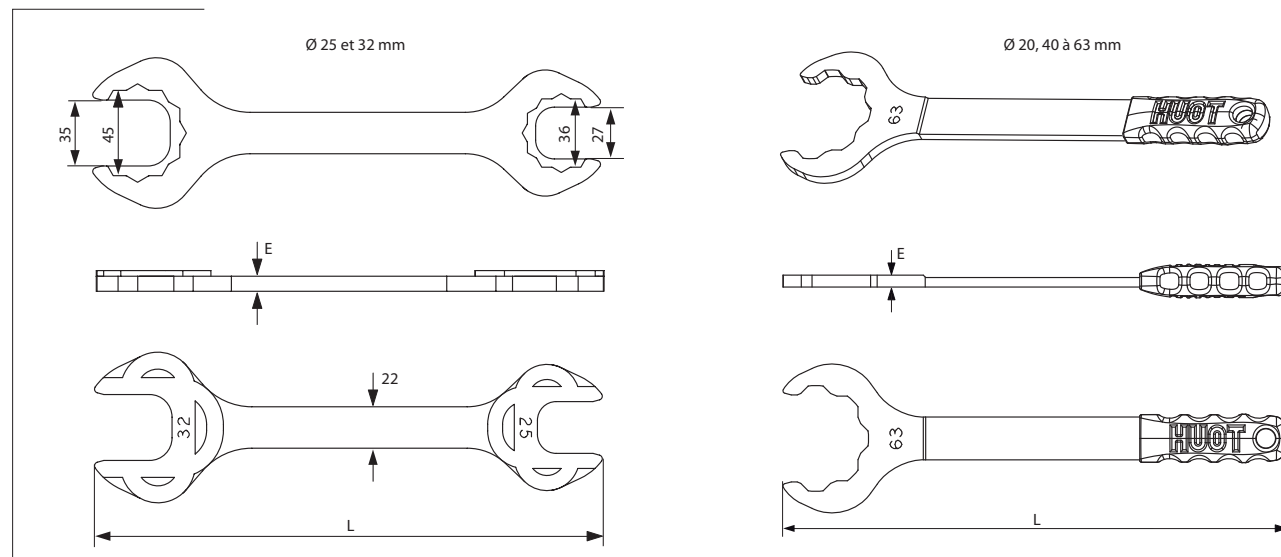
**LARGE
GAMME
DISPONIBLE**

Test du raccordement REXUO : Essai d'étanchéité à la pression intérieure - ISO 3458. Essai d'étanchéité à la dépression intérieure et caractéristiques requises - ISO 3459. Essai de résistance à l'arrachement - ISO 3501. Essai d'étanchéité à la pression intérieure lorsqu'il est soumis à une courbure - ISO 3503. Les certificats d'essai réalisés suivant les normes en vigueur sont disponibles sur simple demande.

Clé REXUO - Clé de serrage pour boîtier de Ø ext. 20 à 63 mm

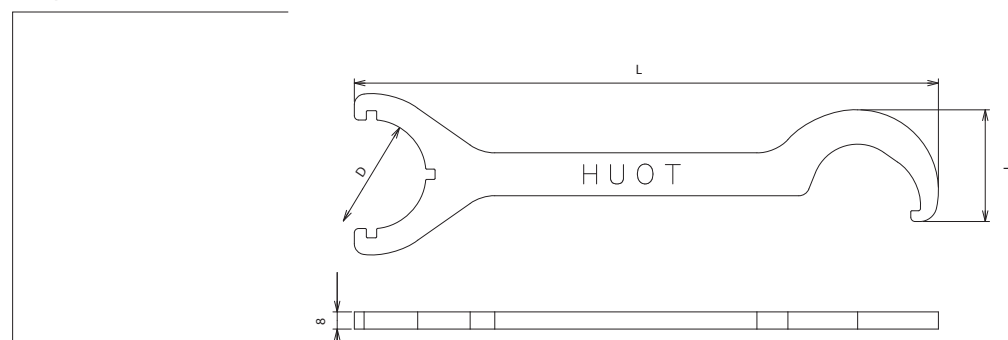
Clé de boîtier - Pour boîtier REXUO de Ø ext. 20 à 63 mm

2000/CR - Clé REXUO



Code	Ø Ext. (mm)	Ø Ext. (mm)	Longueur L (mm)	Epaisseur E (mm)	Poids (kg)
2000.C20R	20	/	242	8	0,490
2000.C2532R	25	32	272	8	0,570
2000.C40R	40	/	325	8	0,690
2000.C50R	50	/	325	8	0,720
2000.C63R	63	/	425	10	1,110

2000/CB - Clé de boîtier REXUO



Code	Ø Ext. (mm)	D (mm)	Longueur L (mm)	l (mm)	Poids (kg)
2000.C20B	20	35	230	39	0,280
2000.C25B	25	41	240	44	0,320
2000.C32B	32	51	272	52	0,390
2000.C40B	40	61	289	56	0,410
2000.C50B	50	71	318	64	0,490
2000.C63B	63	88	348	74	0,570