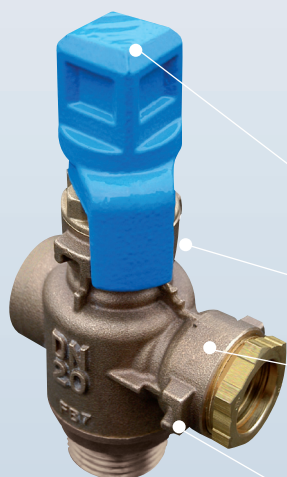


YACUO - Robinet bronze de prise en charge universelle avec raccordement REXUO

Robinet 1/4 de tour - Nez au pas métrique - DN 20 à 40 - Sortie REXUO 25 à 63 mm

YACUO 5402 - DN20



Carré 30 x 30
époxy bleu (5402)
fermeture à gauche

époxy noir (5902)
fermeture à droite

Nouveau carré
de manœuvre
avec logements

Simplification
du changement
de tête

Corps 100%
bronze

Ergots permettant
le maintien
du robinet grâce
à la clé de boîtier
lors du serrage
du REXUO

YACUO - Autres DN



PRODUIT

- ▶ Robinet de prise en charge **universelle** pour tranchée commune et réseau urbain encombré
- ▶ **Corps bronze** pour plus de résistance aux efforts
- ▶ Robinet 1/4 de tour à **bille pleine**
- ▶ **Guidage automatique** de la tige dans l'obturateur : facilité de mise en place de la tête
- ▶ Conçu et commercialisé **depuis 1984**
- ▶ Raccordement de sortie **REXUO avec garniture encliquetée** (références concernées : voir tableau ci-contre)
- ▶ Prise sur le dessus ou sur le côté grâce à **l'interchangeabilité manuelle de la tête**
- ▶ Conditionnement individuel sous **sachet plastique**

Collier HUOT



Robinet de PEC HUOT



AUTO-ÉTANCHÉITÉ DIRECTE

= Pas de filasse, pas de pâte à joint

180° DE ROTATION DU ROBINET

pour s'aligner avec le branchement

5488

EMBASUO
Pour YACUO
5402 - DN20



Coloris :
entièrement
bleu

- ▶ Fixation de l'embase simple et rapide
- ▶ Évite l'introduction de **tout corps étranger**
- ▶ Montage **sans outil**

5486

EMBASUO
Pour YACUO
Autres DN



5402.C

Clé de serrage YACUO
Pour YACUO tête tous DN d'un côté
et REXUO de l'autre - Ø ext. 25 et 32 mm

Serrage /
Desserrage
de la tête
YACUO

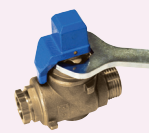


Serrage /
Desserrage
REXUO

- ▶ **Prise en main aisée** pour un serrage idéal
- ▶ **Guidage de la clé** sur le tube



Empreinte du presse-
étoupe =
Serrage facile



Tête tous DN

Corps	bronze NF EN 1982
Obturateur	bille pleine, laiton nickelé chromé NF EN 1216X
Joint d'étanchéité (siège)	PTFE
Tête	tige laiton NF EN 1216X / carré d'ordonnance fonte - 5402.25SE : GJL - NF EN 1561 revêtement époxy - Autres : GJS - NF EN 1563
Nez	petit bossage M40x3 / gros bossage M55x3 ISO 965
Raccordement	ReXuo raccord à serrage extérieur, pièces laiton NF EN 1216X / NF EN 1982
Matière de la clé	Acier nickelé / chromé

Tests d'étanchéité de l'enveloppe et de l'obturateur du robinet suivant NFE 29-311 - ISO 5208 PN25. Test du raccordement REXUO : Essai d'étanchéité à la pression intérieure - ISO 3458. Essai d'étanchéité à la dépression intérieure - ISO 3459. Essai de résistance à l'arrachement - ISO 3501. Essai d'étanchéité à la pression intérieure lorsqu'il est soumis à une courbure - ISO 3503. Les certificats d'essai réalisés suivant les normes en vigueur sont disponibles sur simple demande.

CORPS
100%
BRONZE

JOINT
LARGE

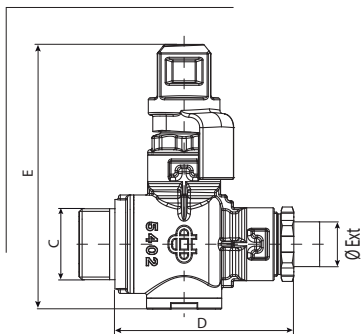
PRESSIION
16
BAR

ROTATION
180°
DU ROBINET

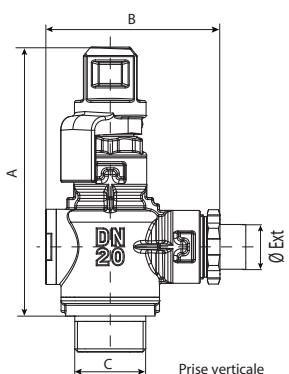
YACUO - Robinet bronze de prise en charge universelle avec raccordement REXUO

Robinet 1/4 de tour - Nez au pas métrique - DN 20 à 40 - Sortie REXUO 25 à 63 mm

5402 - Yacuo 5402 - DN20

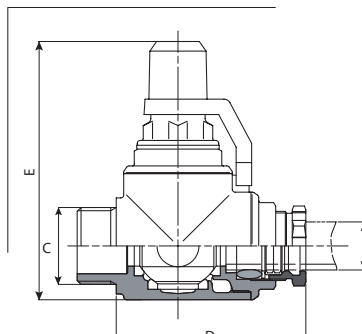


Prise latérale

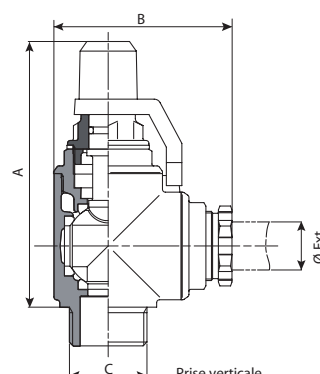


Prise verticale

5402 - Yacuo 5402 - Autres DN



Prise latérale



Prise verticale

5402 - Yacuo 5402 - DN20

Code		DN	Filetage NEZ (C)	ø ext. Sortie (mm)	ø outil avec garde de perçage (mm)	A (mm)	B (mm)	D (mm)	E (mm)	Poids (kg)	
Ferm. à gauche	Ferm. à droite										
5402.25SE	5902.25SE	20	M40x3	25	20	150	97	100	148	1,650	E
5402.2032SE*	5902.2032SE*	20	M40x3	32	20	150	140	140	150	1,900	
5402.25SEG	5902.25SEG	20	M55x3	25	20	150	140	140	150	2,100	E

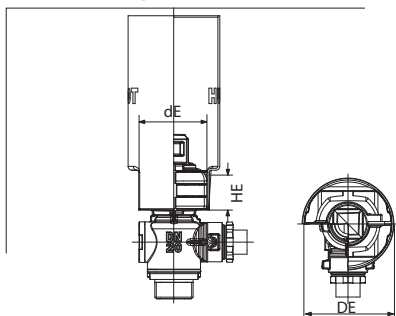
*avec kit d'adaptation type 9402/K

5402 - Yacuo 5402 - Autres DN

Code		DN	Filetage NEZ (C)	ø ext. Sortie (mm)	ø outil avec garde de perçage (mm)	A (mm)	B (mm)	D (mm)	E (mm)	Poids (kg)	
Ferm. à gauche	Ferm. à droite										
5402.32SE	5902.32SE	27	M40x3	32	24	155	110	115	135	2,540	E
5402.32SEG	5902.32SEG	27	M55x3	32	24	155	112	110	155	2,850	E
5402.40SE	5902.40SE	32	M55x3	40	30	180	135	140	155	4,670	
5402.50SE	5902.50SE	40	M55x3	50	38	180	140	145	155	4,550	
5402.63SE*	5902.63SE*	40	M55x3	63	38	180	195	200	175	5,420	E

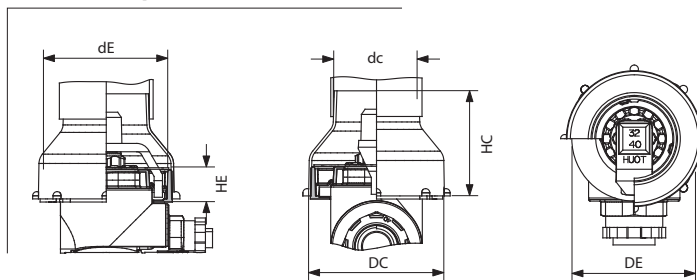
Pour les robinets équipés de garniture encliquetée, voir les références avec le logo **E**

5488 - Embase pour Yacuo 5402 - DN20



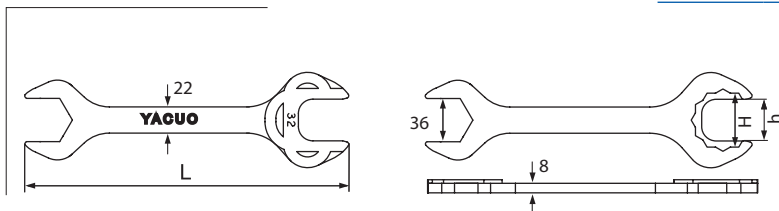
Code	DN	EMBASE			Poids (kg)
		DE (mm)	dE (mm)	HE (mm)	
5488.20	20	95	73	41	0,150

5486 - Embase pour Yacuo 5402 - Autres DN



Code	DN	EMBASE			CLOCHE			Poids (kg)
		DE (mm)	dE (mm)	HE (mm)	DC (mm)	dc (mm)	HC (mm)	
5486.25	25	102	96	35	108	84	85	0,160
5486.32	32	125	/	32	130	84	100	0,200
5486.40	40	125	/	32	130	84	100	0,200

5402/C - Clé de serrage Yacuo



Code	Longueur L (mm)	Hauteur H (mm)	Poids (kg)
5402.C25SE	260	28	0,480
5402.C32SE	267	35	0,520