

**SE2235**  
**SE9736**

## SPHERUO de compteur

Robinet droit et d'équerre, avant ou après compteur, avec raccordement REXUO pour tubes PE et PVC - DN15 à 40

- > Robinet de compteur avec obturateur 1/4 de tour à passage intégral
- > Indexation de la bille entre sièges PTFE garantissant une étanchéité totale
- > Raccordement REXUO intégré et écrou tournant fileté percé pour le plombage du compteur
- > Livré avec joint

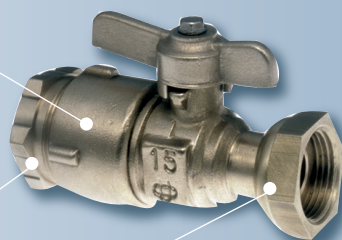
### DESCRIPTIF DU PRODUIT

#### SE2235 SPHERUO droit de compteur

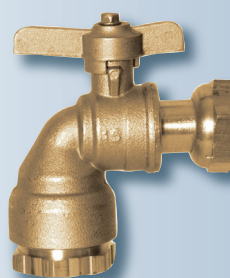
Robinet 1/4 de tour à tournant sphérique, bille pleine et passage intégral

Raccordement REXUO  
Joint large, grande longueur d'emboîtement, serrage optimisé

Écrou serti, permet la mise en place ou le remplacement aisé du compteur



#### SE9736 SPHERUO d'équerre



#### Produit

Tête SECUR (réf DV)  
disponible sur ces références

#### > Produit associé

##### Kit auto-étanche

Transforme les boîtiers REXUO  
Pas de filasse ni de pâte à joint



Voir p.73 & 75

#### Détails de la garniture REXUO



JOINT LARGE

Bague de crantage (2) assurant l'autoblocage par l'écrou de compression (3)

Rondelle de friction (1) évitant la détérioration du joint

#### > Produit associé

##### SECUR STOP (réf 35)

Dispositif de condamnation momentanée de la manœuvre. S'installe sur tous les robinets SPHERUO de compteur



Voir p.129

#### A retenir...

- > Robinet 1/4 de tour avec raccordement REXUO et écrou serti avant ou après compteur. Droit (SE2235) ou d'équerre (SE9736)
- > Compatibilité des matériaux n'altérant pas la potabilité de l'eau
- > Déclinaison possible avec l'option tête SECUR (réf DV)
- > DN15 à 40 pour tubes Ø Ext. 20 à 50 mm

JOINT  
LARGE

ROBINETTERIE  
**100%**  
LAITON

PRESSIION  
**16**  
BARS

PASSAGE  
INTÉGRAL

LARGE  
GAMME  
DISPONIBLE

100% RECYCLABLE

FABRIQUÉ  
EN  
FRANCE

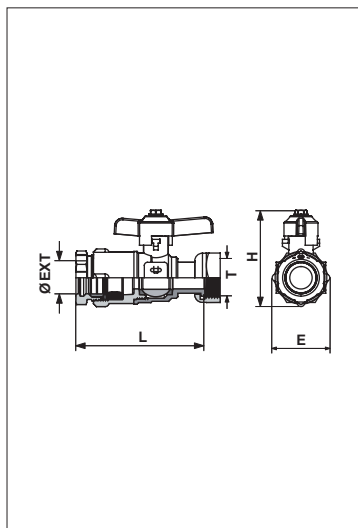
# SPHERUO de compteur

## SE2235 SE9736

Robinet droit et d'équerre, avant ou après compteur, avec raccordement REXUO pour tubes PE et PVC - DN15 à 40

### SPÉCIFICATIONS TECHNIQUES

SE2235 - Sphéro droit

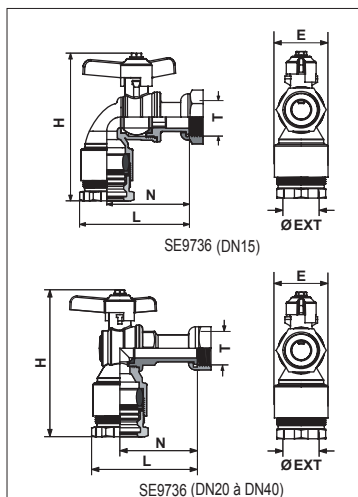


Code	DN	Ø Ext. (mm)	Taraud. Ecrou T (pouce)	Longueur L (mm)	Hauteur H (mm)	Encombr. E (mm)	Poids (kg)
9235.1520SE	15	20	3/4"	84	61	38	0,360
9235.1525SE	15	25	3/4"	87	62	45	0,410
9235.1527SE	15	27	3/4"	87	62	45	0,400
9235.1532SE	15	32	3/4"	92	69	55	0,520
9235.2025SE	20	25	1"	97	68	45	0,560
9235.2032SE	20	32	1"	113	70	55	0,690
9235.2034SE	20	34	1"	113	70	55	0,700
9235.2532SE	25	32	1 1/4"	113	88	55	0,980
9235.2540SE	25	40	1 1/4"	130	89	64	1,200
9235.3040SE	30	40	1 1/2"	135	99	64	1,400
9235.3050SE	30	50	1 1/2"	135	103	76	1,480
9235.4050SE	40	50	2"	158	119	76	2,320

#### Tête SECUO

9235.1525DV	15	25	3/4"	93	94	37	0,470
9235.1532DV	15	32	3/4"	92	97	55	0,610
9235.2025DV	20	25	1"	104	96	45	0,620
9235.2032DV	20	32	1"	113	99	55	0,770

SE9736 - Sphéro d'équerre



Code	DN	Ø Ext. (mm)	Taraud. Ecrou T (pouce)	Long. L (mm)	Haut. H (mm)	Encombrement (mm)		Poids (kg)
						E	N	
9736.1525SE	15	25	3/4"	75	96	41	57	0,420
9736.1532SE	15	32	3/4"	85	143	53	57	0,540
9736.2025SE	20	25	1"	75	140	40	57	0,710
9736.2032SE	20	32	1"	77	151	52	57	0,710
9736.3040SE	30	40	1 1/2"	120	192	65	82	1,930
9736.4050SE	40	50	2"	115	207	75	82	3,100

#### Tête SECUO

9736.1525DV	15	25	3/4"	75	139	41	57	0,510
9736.1532DV	15	32	3/4"	85	135	53	57	0,630
9736.2032DV	20	32	1"	77	169	52	57	0,810

✓ Assemblage testé en usine

Corps	laiton NF EN 1216X / NF EN 1982
Mamelon	tubulure, laiton NF EN 1216X / NF EN 1982
Ecrou sertit	laiton NF EN 1216X, percé pour plombage - taraudé au pas du gaz ISO 228-1
Obturateur	bille, laiton nickelé chromé NF EN 1216X
Joint d'étanchéité (siège)	PTFE
Ensemble de manœuvre	vis : acier inox A2 (304) - garniture : PTFE - autres pièces : laiton NF EN 1216X / NF EN 1982
Raccordement	Rexuo raccord à serrage extérieur, pièces laiton NF EN 1216X / NF EN 1982

Test d'étanchéité de l'enveloppe et de l'obturateur du robinet suivant NF E 29-311 - ISO 5208 : PN25. Résistance mécanique des écrous sertis suivant NF P 43-007. Test du raccordement REXUO : Essai d'étanchéité à la pression intérieure - ISO 3458 / Essai d'étanchéité à la dépression intérieure et caractéristiques requises - ISO 3459 / Essai de résistance à l'arrachement - ISO 3501 / Essai d'étanchéité à la pression intérieure lorsqu'il est soumis à une courbure - ISO 3503. Les certificats d'essai réalisés suivant normes en vigueur sont disponibles sur simple demande.

Tous nos produits sont recyclables

