

**SE20**  
**SE21**

## Raccord Té REXUO

Pour tubes PE normes NF EN 12201, NF T54-071 et tubes PVC norme NF EN 1452 - Ø Ext. 16 à 63 mm

### DESCRIPTIF DU PRODUIT

#### SE20 Té à sortie femelle



2 raccords REXUO et 1 raccordement taraudé - Ø Ext. 16 mm taraudé 3/8" au Ø Ext. 63 mm taraudé 2"

#### SE21 Té à 3 raccords REXUO



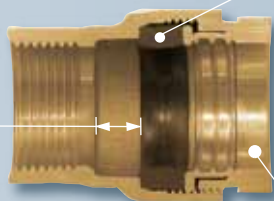
3 raccords REXUO - Ø Ext. 16 à 63 mm



Conditionnement individuel sous sachet plastique

### Détail du concept REXUO

**GRANDE LARGEUR** d'emboîtement après le joint = Sécurité de montage maximale



Coupe d'un SE14

#### Produit

**JOINT LARGE HUOT** = Performance et durabilité

Bague de crampage assurant l'autoblocage



**JOINT LARGE**

Rondelle de friction évitant la détérioration du joint

#### > Produit associé

##### Kit auto-étanche

Transforme les boîtiers REXUO Pas de filasse ni de pâte à joint



Voir p.79 & 81

#### HUOT invente la garniture encliquetée



Rapidité de mise en œuvre Pas de perte de pièce Pas d'inversion des éléments

Pour les raccords équipés de garniture encliquetée, voir le tableau des spécifications techniques avec le logo **E**

#### > Produit associé

Clés REXUO 25 / 32 et 63 disponibles



Serrage simple et rapide

Voir p.85

#### A retenir...

- > Raccord assemblé et prêt à la mise en œuvre du tube et serrage de l'écrou de compression
- > Joint large assurant performance et durabilité
- > Excellente résistance à la torsion et à l'arrachement du tube
- > Le concept REXUO est présent également sur les robinets de PEC HUOT, robinetterie de compteur et bouche d'arrosage
- > Diamètre extérieur 16 mm - taraudé 3/8" au diamètre 63 mm taraudé 2" (SE20)  
Diamètre extérieur 16 à 63 mm (SE21)



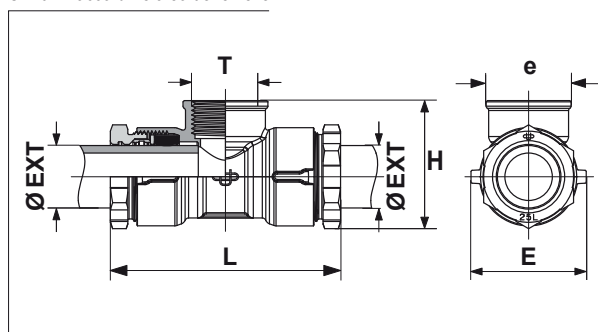
# Raccord Té REXUO

Pour tubes PE normes NF EN 12201, NF T54-071 et tubes PVC norme NF EN 1452 - Ø Ext. 16 à 63 mm

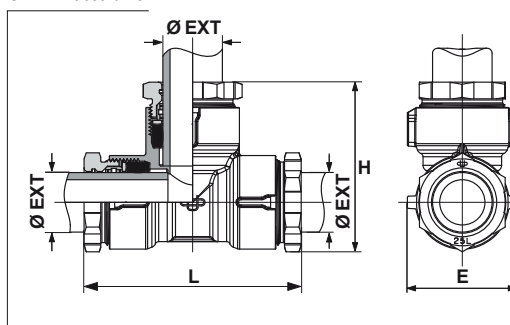
## SE 20 SE 21

### SPÉCIFICATIONS TECHNIQUES

SE20 - Raccord Té à sortie femelle



SE21 - Raccord Té



#### Série métrique

Code	Ø Ext. (mm)	Taraudage T (pouce)	Longueur L (mm)	Hauteur H (mm)	Encombrement (mm)		Poids (Kg)	Serrage préconisé (daN.m)
					E	e		
9020.16	16	3/8"	79	37	30	24	0,180	3
9020.20	20	1/2"	87	44	35	28	0,270	3
9020.25	25	3/4"	92	50	46	34	0,330	butée
9020.32	32	1"	123	63	52	41	0,660	3
9020.40	40	1 1/4"	152	77	62	50	1,060	6
9020.50	50	1 1/2"	166	85	70	57	1,480	7
9020.63	63	2"	221	105	96	69	2,560	butée <b>E</b>

#### Série métrique

Code	Ø Ext. (mm)	Longueur L (mm)	Hauteur H (mm)	Encombr. E (mm)	Poids (Kg)	Serrage préconisé (daN.m)
9021.16	16	78	60	30	0,270	3
9021.20	20	87	65	35	0,340	3
9021.25	25	91	71	46	0,410	butée
9021.32	32	123	93	52	0,820	3
9021.40	40	152	107	62	1,440	6
9021.50	50	170	120	70	1,880	7
9021.63	63	224	163	88	3,280	butée <b>E</b>

#### Série fer

Code	Ø Ext. (mm)	Taraudage T (pouce)	Longueur L (mm)	Hauteur H (mm)	Encombrement (mm)		Poids (Kg)	Serrage préconisé (daN.m)
					E	e		
9020.21	21	1/2"	89	44	35	28	0,290	3
9020.27	27	3/4"	97	51	46	34	0,340	3

#### Série fer

Code	Ø Ext. (mm)	Longueur L (mm)	Hauteur H (mm)	Encombr. E (mm)	Poids (Kg)	Serrage préconisé (daN.m)
9021.21	21	89	66	35	0,360	3
9021.27	27	96	74	46	0,420	3

#### Raccord décalé

9020.2515	25	1/2"	92	56	46	34	0,380	butée	✓
9020.3220	32	3/4"	110	61	57	37	0,730	butée	
9020.4020	40	3/4"	152	68	62	47	1,210	6	
9020.4026	40	1"	152	71	62	47	1,330	6	
9020.5020	50	3/4"	166	92	70	60	1,720	7	✓
9020.5026	50	1"	166	92	70	60	1,690	7	✓
9020.6326	63	1"	205	99	88	41	2,910	8	
9020.6340	63	1 1/2"	221	113	96	69	2,560	butée	✓ <b>E</b>

✓ Assemblage testé en usine

**E** Encliquetée

Corps	Laiton NF EN 1216X / NF EN 1982 SE20 : taraudé au pas du gaz ISO 228-1 - NF E 03-005
Garniture d'étanchéité et d'assemblage	<b>Joint d'étanchéité</b> : caoutchouc EN 681-1, température du fluide inférieure à 40°C <b>Bague anti-friction et bague de crampage</b> : laiton NF EN 1216X <b>Ecroû de compression</b> : fileté, laiton NF EN 1216X, NF EN 1982

Les raccords SE20 et SE21 pour branchement d'eau potable sont utilisés sans manchette de raidissement :

- Sur tube polyéthylène P.E 80 de pression nominale 12,5 et 16 bars, correspondant à la norme NF T54-063
- Sur tube P.V.C suivant la norme NF EN 1452
- Sur tube polyéthylène P.E de 32 de pression nominale 3 et 10 bars, correspondant à la norme NF T 54-071

Autres applications : nous consulter

Test du raccordement REXUO : Essai d'étanchéité à la pression intérieure - ISO 3458 / Essai d'étanchéité à la dépression intérieure et caractéristiques requises - ISO 3459 / Essai de résistance à l'arrachement - ISO 3501 / Essai d'étanchéité à la pression intérieure lorsqu'il est soumis à une courbure - ISO 3503. Les certificats d'essai réalisés suivant normes en vigueur sont disponibles sur simple demande.

Tous nos produits sont recyclables 

