

SE24

REXUO - Garniture pour raccordement

Sur tubes PE (normes NF EN 12201, NF T54-071) et tubes PVC (norme NF EN 1452) - Ø Ext. 16 à 63 mm
Conforme au règlement de la marque qualité PF de 1983 - Ø Ext. 21 à 60 mm

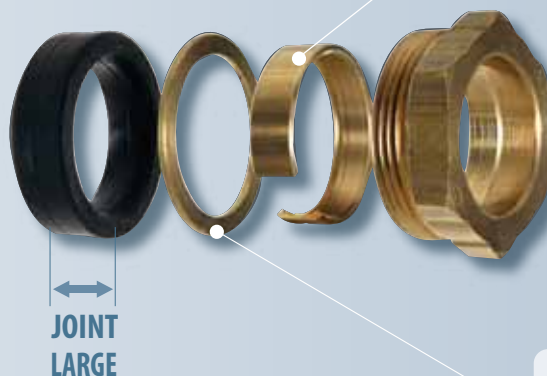
DESCRIPTIF DU PRODUIT

⊕ Produit

JOINT LARGE HUOT

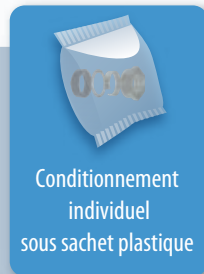
=

Performance et durabilité



Bague de crampage assurant l'autoblocage

Rondelle de friction évitant la détérioration du joint



Complément de gamme : concept REXUO



> Produit associé

Kit auto-étanche

Transforme les boîtiers REXUO
Pas de filasse ni de pâte à joint



▶ Voir p.79 & 81

> Produit associé

Clés REXUO 25 / 32 et 63 disponibles



Serrage simple et rapide

▶ Voir p.85

A retenir...

- > Ensemble d'éléments composant le concept REXUO pour assurer le raccordement par serrage extérieur
- > Joint large garantissant performance et durabilité
- > Performance du crampage
- > Diamètre extérieur de 16 à 63 mm

LARGE GAMME DISPONIBLE

PRESSION 25 BARS

JOINT LARGE

100% RECYCLABLE

FABRIQUÉ EN FRANCE

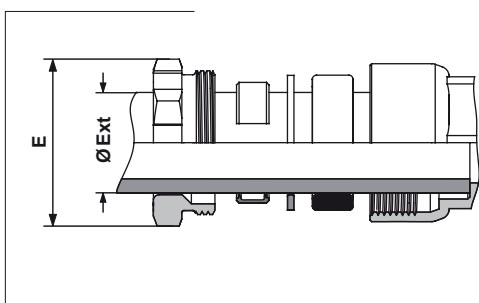
REXUO - Garniture pour raccordement

Sur tubes PE (normes NF EN 12201, NF T54-071) et tubes PVC (norme NF EN 1452) - Ø Ext. 16 à 63 mm
Conforme au règlement de la marque qualité PF de 1983 - Ø Ext. 21 à 60 mm

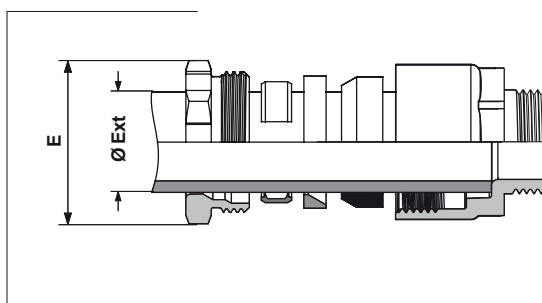
SE24

SPÉCIFICATIONS TECHNIQUES

SE24 - Ø Ext. 16 à 25 mm



SE24 - Ø Ext. 32 à 63 mm



Code	Ø Ext. (mm)	Dim sur plat (mm)	Encombr. E (mm)	Poids (kg)	Serrage préconisé (daN.m)
9024.16	16	30	30	0,040	3
9024.20	20	30	35	0,050	3
9024.25	25	36	42	0,070	3
9024.25E	25	36	42	0,070	butée E
9024.32	32	45	52	0,130	butée E
9024.32A	32	45	52	0,130	3
9024.40	40	61	61	0,240	butée E
9024.50	50	69	70	0,300	7
9024.63	63	88	88	0,480	8

Code	Ø Ext. (mm)	Dim sur plat (mm)	Encombr. E (mm)	Poids (kg)	Serrage préconisé (daN.m)
9024.21	21	31	35	0,060	3
9024.27	27	38	42	0,070	3
9024.34	34	48	52	0,130	3
9024.42	42	58	62	0,210	6
9024.49	49	65	72	0,260	7
9024.60	60	80	85	0,520	8

E Encliquetée

Ecrou de compression	fileté, laiton NF EN 1216X / NF EN 1982
Bague de crampage	laiton NF EN 1216X
Rondelle anti-friction	laiton NF EN 1216X
Joint d'étanchéité	caoutchouc NF EN 681-1 - température du fluide inférieure à 40°C

Le concept REXUO pour branchement d'eau potable est utilisé sans manchette de raidissement :
 • Sur tube polyéthylène PE 80 de pression nominale 12,5 et 16 bars, correspondant à la norme NF T54-063
 • Sur tube polyéthylène PE de 32 de pression nominale 6,3 et 10 bars, correspondant à la norme NF T54-071
 • Sur tube P.V.C. suivant la norme NF EN 1452

Autres applications : nous consulter

Test du raccordement REXUO : Essai d'étanchéité à la pression intérieure - ISO 3458 / Essai d'étanchéité à la dépression intérieure et caractéristiques requises - ISO 3459 / Essai de résistance à l'arrachement - ISO 3501 / Essai d'étanchéité à la pression intérieure lorsqu'il est soumis à une courbure - ISO 3503. Les certificats d'essai réalisés suivant normes en vigueur sont disponibles sur simple demande.

Tous nos produits sont recyclables



> Retrouvez la gamme REXUO sur rexuo.fr



COMPLEMENT DE GAMME

CLE REXUO 25 et 32

- > Optimise le serrage
- > Rapide et facile à utiliser
- > Guidage du tube pour serrage "à l'aveugle"

[Voir p.85](#)



25



32