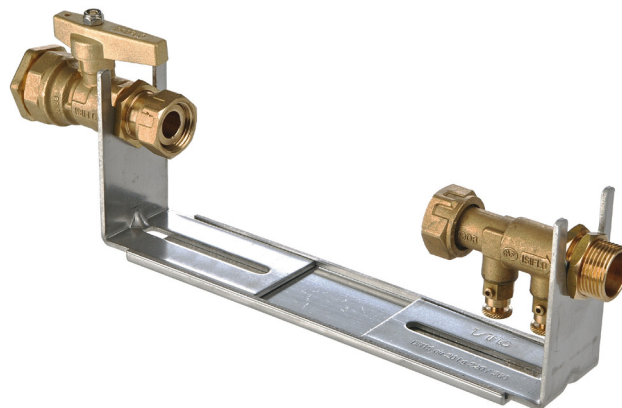
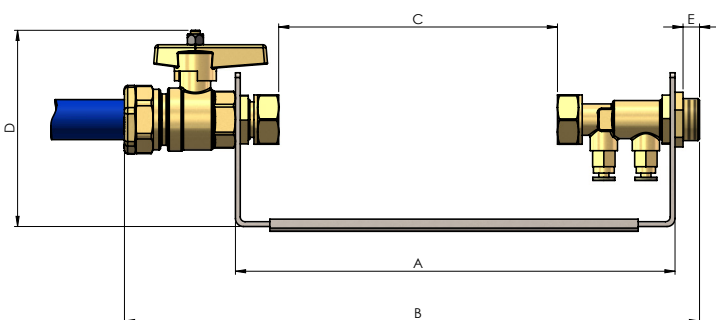


KIT ETRIER RÉGLABLE

- Avec robinet droit 4102 25x3/4"



Réf	Dimensions	A(mm) min-max	B(mm) min-max	C(mm) min-max	D(mm)	E(mm)
213340	25x3/4"	220-360	300-364	110-170	123	11
213323	32x3/4"	220-360	305-370	110-170	123	11

COMPOSITION du KIT:

Etrier réglable INOX épaisseur 3mm, composé de deux équerres coulissantes sur une semelle. Les équerres sont réglables de 220mm à 360mm. Equerres avec double fourche DN15-DN20

- Fixation semelle : entraxe 185mm Ø 8mm

Robinet compteur droit Type 4102

Entrée PEHD-PVC / écrou prisonnier tournant

Clapet Antipollution monobloc Type 8950 avec 2 purgeurs imperdables, 2 contre écrous de blocage contre console et filetage long.

Le clapet s'intègre directement sur le support compteur côté lumière, le filetage libre à l'extérieur de l'étrier permet un raccordement de départ aisé.

UTILISATION :

Pour compteurs DN15 Longueur 110mm ou 170mm (3/4")