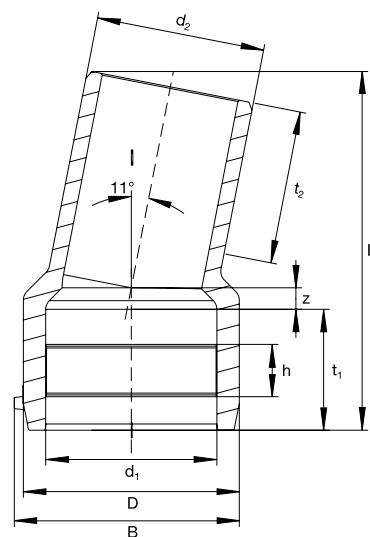


FRIALEN WS11 COUDE ÉLECTROSOUDABLE MÂLE - FEMELLE À 11°



pression de service admissible : 16 bar (eau) / 10 bar (gaz).
Pour tubes SDR 11 à SDR 17,6.



d	Code	D	L	t ₁	t ₂	z	h	B	Poids
110	61613920	141	235	79	82	14	32	151	0,92
125	61614020	160	250	84	87	15	34	168	1,25
160	61614120	200	295	93	98	20	50	206	2,26
180	61614220	226	310	100	105	22	50	230	3,05
225	61614320	280	350	114	120	24	50	284	5,28

INSTRUCTIONS DE MONTAGE DISPONIBLES SUR NOTRE SITE



d < 250 mm

www.aliaxis.fr



d > 250 mm

