

# FRIALEN SA

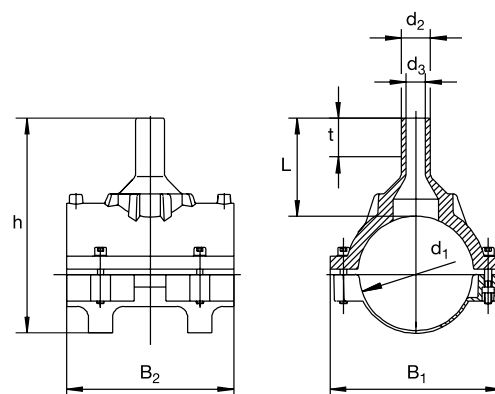
## COLLIER ÉLECTROSOUDABLE POUR DÉRIVATION



pression de service admissible : 16 bar (eau) / 10 bar (gaz).

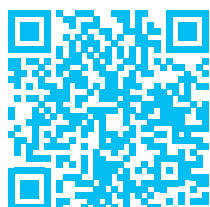
Pour tubes SDR 11 à SDR 17,6.

Dérivation à souder sur  $d_1$ , perçage sur  $d_2$ .



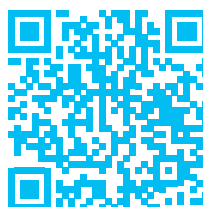
$d_1$	$d_2$	Code	BX	PU	$d_3$	L	t	h	$B_1$	$B_2$	Drilling Ø	Poids
mm	mm		mm	mm	mm	mm	mm	mm	mm	mm	mm	kg
63	32	612757	20	360	22	100	44	171	108	118	20	0,320
63	50	612759	20	360	37	113	55	184	108	118	36	0,370
75	50	615020	15	270	38	82	55	167	110	125	36	0,480
90	32	615285	20	160	21	103	44	207	155	150	20	0,700
90	63	612819	20	160	50	103	63	207	155	150	46	0,720
110	32	615334	12	96	24	125	51	238	178	180	20	0,788
110	50	615031	12	96	39	132	60	245	178	180	36	0,816
110	63	612760	12	96	49	150	81	263	178	180	46	0,868
110	90	615411	12	96	70	115	79	228	165	190	65	0,950
125	32	615087	12	96	21	109	44	248	190	185	20	0,990
125	63	612761	12	96	47	109	63	248	190	185	46	1,050
125	90	615412	12	96	70	116	79	243	185	205	65	1,140
125	110	615584	10	80	86	116	82	243	185	205	84	1,150
160	32	612886	8	64	21	126	44	289	223	265	20	1,500
160	63	612762	6	48	47	140	63	303	223	265	46	1,600
160	90	615413	2	36	70	140	79	303	223	265	65	1,700
160	110	615739	2	36	86	140	82	303	223	265	84	1,800
160	125	615585	2	36	98	140	87	303	223	265	95	1,900
180	63	612763	6	48	47	109	63	291	240	195	46	1,250
180	90	615414	2	36	70	116	79	312	241	285	65	1,820
180	110	615948	2	36	86	136	82	319	241	285	84	1,960
180	125	615740	2	36	98	141	87	324	241	285	95	2,090
200	63	612764	5	40	47	109	63	311	250	195	46	1,260
225	63	612765	5	40	47	109	63	336	255	195	46	1,210
225	90	615415	5	40	70	130	79	358	284	279	65	1,950
225	110	616044	5	40	86	140	82	368	284	279	84	2,070
225	125	616045	4	32	97	146	87	374	284	279	95	2,240
225	160	616046	4	32	125	157	98	385	284	279	123	2,610

INSTRUCTIONS DE MONTAGE DISPONIBLES SUR NOTRE SITE



$d < 250$  mm

[www.alixis.fr](http://www.alixis.fr)



$d > 250$  mm

