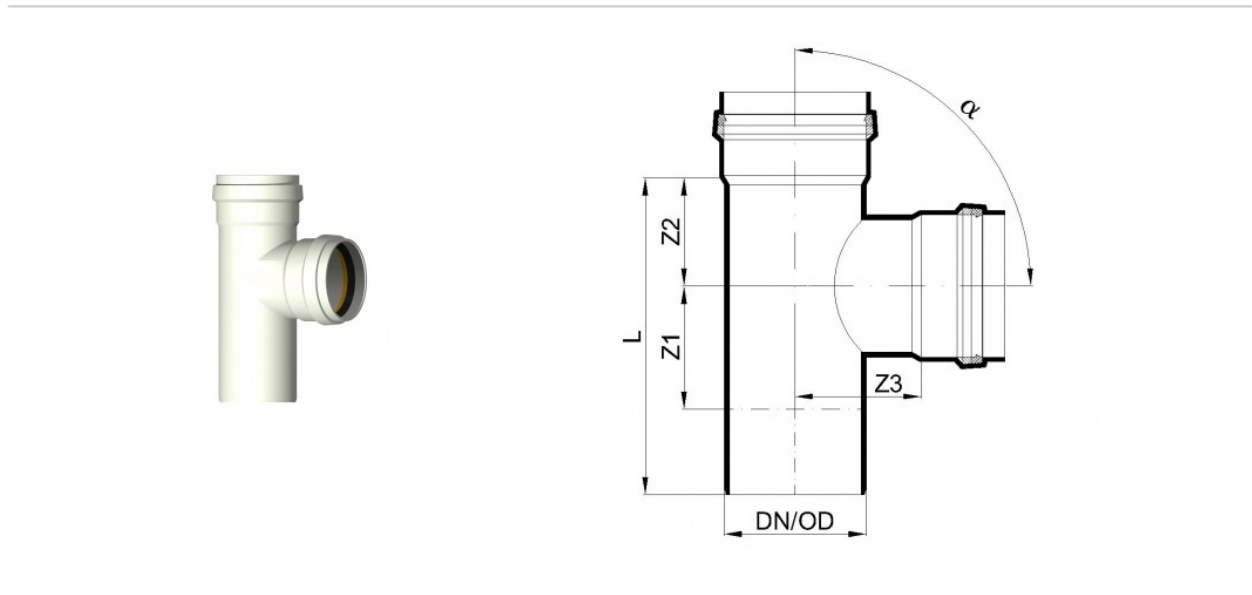
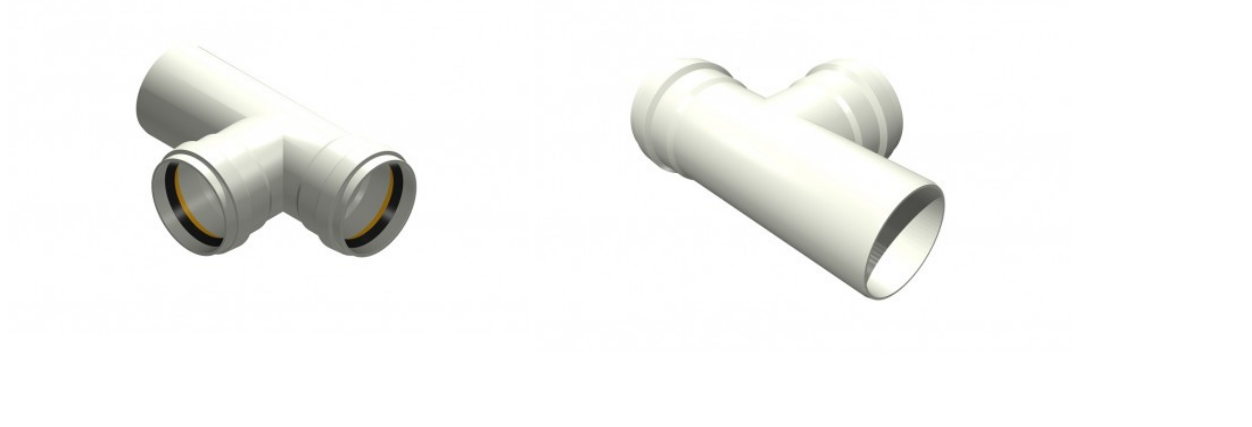


PDF FICHE TECHNIQUE

POLO-ECO plus Premium – Branchement 160/160/90°

N° article 06455



Fiche technique

DN/OD	160
DN/OD2	160
Angle α	90°
Longueur L	364 mm
Z1	138 mm
Z2	130 mm
Z3	132 mm
Poids	2,00 kg/u.
Unité d'emballage	1 u.