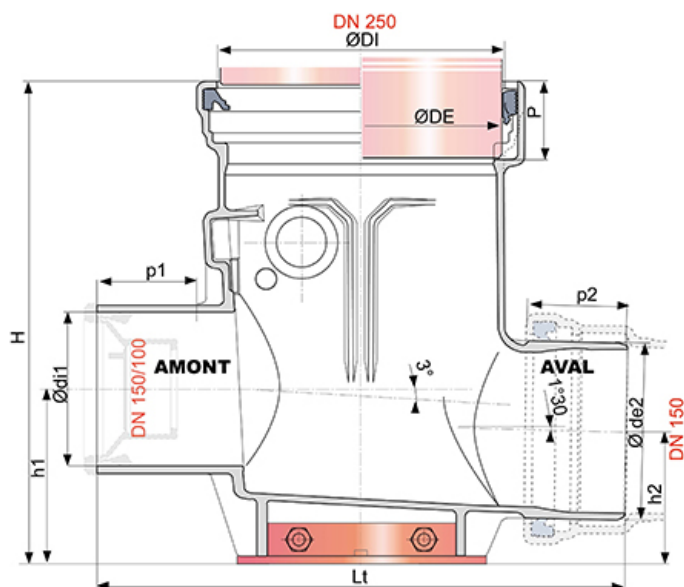


Boite de Branchement Simple DN250



| DN | Ø DE Maxi | Ø DI | P | H | Lt | Ø di1 | p1 | h1 | Ø de2 maxi | p2 | h2 | Masse | Référence avec joint DN250 |
|-----|-----------|------|----|-----|-----|-------|-----|-----|------------|----|-----|-------|----------------------------|
| mm | mm | mm | mm | mm | mm | mm | mm | mm | mm | mm | mm | kg | |
| 250 | 275 | 275 | 73 | 460 | 508 | 149 | 100 | 170 | 171.5 | 98 | 132 | 26.5 | TUB25BS0J |

Domaine d'emploi :

- Système : séparatif
- Type de fonctionnement : gravitaire
- Type d'effluent : eaux usées
- Pose tous terrains
- Parfaitement étanche et imperméable
- Pour des effluents entre pH1 et pH13

- Permet le repérage du branchement et son exploitation
- Le joint IM DN250 permet une rehausse avec tuyau BIOGAN (ou Integral)
- Pour installation prévoir de commander un joint de réduction pour boîte de branchement 150/100 référence **TXB15NBF** qui admet une canalisation PVC de De 100 à 112

Principales caractéristiques :

- Revêtement intérieur et extérieur : époxy poudre brun-rouge (RAL 3009) d'épaisseur 250 microns
- Bague de joint IM : nitrile
- Raccords et joints sont livrés en sac polyéthylène opaque brun-rouge

- EN 598 / Marquage CE
- Déclaration des performances DoP-BIOGAN002FR
- Conçu selon le respect des textes réglementaires :
 - NF EN 476 : prescriptions générales pour les composants utilisés dans les réseaux
 - NF EN 752 : conception des projets d'assainissement
 - NF EN 1610 : réception des ouvrages
 - CCTG Fascicule 70 (ouvrage d'assainissement)
- Boulons en acier zingué bichromaté
- Corps et semelle en FGS