

EURO 20 NEW à brides série S15 long PFA16 Standard
(série S15 ISO = type 21 = écartement long entre brides)



Les robinets-vannes EURO 20 NEW sont des appareils de sectionnement à opercule surmoulé d'élastomère pour des diamètres DN40 à 400 et connexion au réseau à brides destinés à être utilisés en position tout ou rien jusqu'à PFA 16 bar.

Ils sont conçus pour l'équipement des réseaux d'adduction et de distribution d'eau, d'irrigation, de protection incendie et des circuits généraux des sites industriels.

Ils permettent à tout instant d'interrompre l'écoulement d'eau dans une conduite et facilitent ainsi les interventions sur les réseaux.

Gamme conçue, fabriquée et testée dans les usines de SG Pam situées à Toul et Pont-à-Mousson (France).

Principales caractéristiques

Robinetts Vannes Opercule Caoutchouc (RVOC) double bride DN40-250 PFA16 bar :

- Conformes à la norme NF EN1074-1 & 2 à 2500 cycles et au règlement de la marque NF
- Alimentarité ACS française (16 ACC NY 293)
- Résistance à la corrosion assurée avec 250 microns mini d'époxy poudre selon EN14901 et choix des matériaux
- Conception et tests type réalisés au Labo Pam (COFRAC) du CRD SG PAM à Pont-à-Mousson
- Fabrication et tests hydrauliques unitaires selon NF EN12266-1 à l'usine de SG PAM à Toul (France)
- Passage intégral au diamètre nominal
- Oreilles de préhension pour faciliter la manutention et l'installation (à partir de DN200)
- Couples de manœuvre d'étanchéité inférieurs aux recommandations norme (MOT<60% DN)
- Facilité de montage et démontage avec entretien courant nul et possibilité de remplacer le palier sous pression

Généralités

Parce qu'ils permettent d'interrompre l'écoulement de l'eau sur un tronçon de conduites, les robinets-vannes sont destinés à faciliter les interventions de maintenance ou d'extension sur les réseaux, pour le remplacement ou l'entretien d'appareils.

En cas de rupture ou d'incident sur une canalisation, la fermeture des robinets-vannes permet de limiter les risques d'inondation.

Placés sur les réseaux maillés, en interconnexions, les robinets-vannes sont alors vannes de partage ; ils seront utilisés tantôt ouverts, tantôt fermés pour favoriser une distribution équilibrée en tous points.

Les robinets-vannes sont aussi couramment utilisés pour la protection ou l'entretien d'autres appareils de robinetterie (appareils de régulation, ventouses, poteaux d'incendie).

Les robinets-vannes EURO 20 NEW peuvent être installés :

- Sur les réseaux d'adduction et de distribution d'eau potable
- Sur les réseaux d'irrigation
- Sur les réseaux de protection incendie
- Dans les usines de traitement des eaux
- Dans les stations de pompage
- Au niveau des réservoirs...

Ils sont parfaitement opérationnels, qu'ils soient installés en position horizontale, verticale ou en position inclinée, et existent désormais également en version motorisée. Ils sont raccordés à la canalisation à l'aide de raccords ou d'adaptateurs de bride ou de manchons (voir la gamme complète de ces pièces de montage dans les fiches correspondantes). Robinets-vannes pour manœuvre par clé à béquille selon EN1074-2.

Marque NF ROBINETTERIE FONTAINERIE HYDRAULIQUE délivrée par le CSTB

Qu'est-ce que la marque NF ?

La marque NF apposée sur un produit atteste que celui-ci est conforme aux normes le concernant et éventuellement à des prescriptions techniques complémentaires demandées par le marché.

Les caractéristiques fixées et contrôlées par le CSTB sont précisées dans les cahiers des charges appelés "Règlements Techniques" élaborés en concertation avec les fabricants, distributeurs, les associations de consommateurs, les laboratoires et les pouvoirs publics.

Le CSTB (Centre Scientifique et Technique du Bâtiment) effectue les essais sur les produits et les audits des entreprises dans le cadre de cette application.

Le Règlement Technique concernant les produits relatifs à la robinetterie, fontainerie, hydraulique porte le numéro 197.

Qu'apporte la marque NF ?

La marque NF - ROBINETTERIE – FONTAINERIE – HYDRAULIQUE certifie la conformité des produits au règlement NF 197 approuvé par le CSTB.

C'est la garantie de :

- **Conformité** à la réglementation : française avec attestation de conformité sanitaire pour les matériaux et produits en contact avec l'eau potable, européenne avec marquage CE pour les poteaux et les bouches d'incendie
- **Qualité** : obligation faite au fabricant de disposer d'un système qualité certifié conforme à la norme ISO 9001. Le champ de la certification intègre chaque étape de fabrication depuis la conception jusqu'à la commercialisation en passant par les nombreux contrôles
- **Performance** des produits : intégration de caractéristiques additionnelles jugées essentielles pour les utilisateurs (qualité des matériaux, efficacité de la protection anticorrosion, caractéristiques hydrauliques, interchangeabilité, etc...)
- **Disponibilité** : stocks minimum et délais de livraison très courts imposés au fabricant, d'où une réactivité maximale pour le bon déroulement des chantiers et une réduction des durées de coupure d'eau pour les opérations non programmables
- **Traçabilité** : contrôle rigoureux et continu de la provenance des produits, non seulement pendant l'examen d'admission à la marque mais aussi ultérieurement lors des audits biannuels

- **Documentation** : catalogues et notices de pose et d'utilisation à la disposition de la clientèle soumis au contrôle du CSTB qui vérifie la bonne utilisation du logo NF. Ces documents comportent des données techniques précises et rappellent les caractéristiques certifiées.

Les produits marqués NF sont donc aptes à répondre à l'usage auxquels ils sont destinés.

Comment reconnaître un produit NF ?

Pour distinguer un produit admis à la marque NF - RFH de ceux qui ne le sont pas dans le catalogue, le sigle NF est placé à côté de l'article en bénéficiant.

En outre, pour les reconnaître dans le commerce et lors de l'installation, le sigle est apposé sur les produits eux-mêmes.

Valeurs ajoutées

Plus de 4,5 millions de robinets-vannes EURO 20 sont installés dans plus de 110 pays grâce à sa durabilité et sa fiabilité largement reconnues.

L'EURO 20 NEW est durable et fiable :

- Performances mécaniques : faible couple de manœuvre et grand couple résistante
- Protection unique pour des terrains agressifs avec un revêtement époxy poudre 250 microns
- Possibilité de réaliser une maintenance simple

Performances mécaniques : c'est le fruit de la combinaison d'un faible couple de manœuvre-MOT et d'une grande résistance aux efforts de manœuvre-mST. Ainsi, il est possible sous pression de faire les manœuvres d'ouverture-fermeture sans grands efforts. Le faible couple de manœuvre est réussi grâce à :

- une opercule optimisée avec patins en polyamide : nouveau dessin de l'opercule avec patins en plastique centrés et collés directement sur la fonte du corps de l'opercule. Le dessin est optimisé avec une réduction de la largeur en réduisant la masse et une seule ligne d'étanchéité avec forme ronde
- une vis de manœuvre forgée à froid avec une réduction de la friction et une augmentation de la résistance mécanique du filetage

Protection contre la corrosion : compte tenu de la difficulté à définir la destination finale du robinet-vanne, notre service revêtements du Centre de Recherche et Développement a déterminé une solution unique pour la gamme standard : un époxy poudre 250 microns mini pour la gamme standard permettant d'installer le robinet-vanne dans tous types de terrains.

Maintenance : SAINT-GOBAINPAM s'engage dans le temps avec des produits dont la maintenance s'effectue facilement et à moindre coût. Aussi, c'est avec une grande facilité que vous trouverez auprès de nos équipes techniques, la pièce qu'il vous faut. Après une livraison dans les plus brefs délais ou que vous soyez, le changement de la pièce en lui-même s'effectuera très facilement.

Grâce à une traçabilité sans faille des produits, et une ergonomie optimale de nos pièces, vous pourrez ainsi effectuer dans certains cas l'opération sans même devoir arrêter le flux d'eau sur vos installations.

Marque NF : la gamme EURO 20 NEW DN40-250 est certifiée par le CSTB.

ACS n° 16 ACC NY 293 du 20 Septembre 2016 pour la gamme de RVOC EURO 20 NEW PFA16bar DN40-250 à brides Série S14 (courte) et Série S15 (longue) standard et renforcé.

Garantie qualité du produit de 10 ans.

L'unique vanne opercule caoutchouc "Made in France"

Les vannes EURO 20 sont conçues et testées dans notre CRD à Pont-à-Mousson, usinées, grenillées et revêtues, assemblées et testées unitairement dans notre usine de TOUL.



Opercule en fonte ductile surmoulé en EPDM avec patins anti-friction en polyamide

Optimisation du dessin 3D

Réduction des effets vibratoires lors de la fermeture
Permet assurer la répétabilité des dimensions

Patins en composite (PA) collés au corps FD

Réduction de la friction avec le revêtement du corps
Plus de 5000 cycles lors de test endurance



Position du berceau de l'écrou de manœuvre

Evite les efforts de flexion sur la vis de manœuvre

Position bas des patins

Toute la surface des patins travail pendant le procès de fermeture

Une seule ligne d'étanchéité arrondie

Réduction de la friction donc de couple de fermeture

Recouvrement 100% caoutchouc alimentaire

Durabilité sans risque de corrosion
Composition agréée ACS, DVGW, WRAS,

Vis de manoeuvre forgée à froid... La résistance et l'efficacité

La ligne de fabrication de la vis forgée à froid développé par SG Pam est placée à l'usine de Toul.

Le procédé de forgé à froid permet de réduire le couple de manoeuvre et d'augmenter la durabilité :

- Meilleure résistance mécanique par l'amélioration de la dureté de la surface de la vis ainsi que la réduction des microfissures
- Réduction du couple de manoeuvre de fermeture par diminution de la friction écrou et vis de manoeuvre



Références NF

DN vanne	Sens de fermeture	Désignation	Référence PN10	Référence PN16	Masse PN10	Masse PN16
<i>mm</i>		<i>Version</i>			<i>kg</i>	<i>kg</i>
40	FAH	Coquille	RBA40ADCH	RBA40ADCH	9.4	9.4
50	FAH	Coquille	RBA50ADCH	RBA50ADCH	11.0	11.0
60	FAH	Coquille	RBA60TDJH	RBA60TDJH	13.6	13.6
65	FAH	Coquille	RBA65TDCH	RBA65TDCH	13.6	13.6
80	FAH	Coquille	RBA80ADCH	RBA80ADCH	15.3	15.3
100	FAH	Coquille	RBB10ADCH	RBB10ADCH	20.0	20.0
125	FAH	Coquille	RBB12ADCH	RBB12ADCH	26.6	26.6
150	FAH	Coquille	RBB15ADCH	RBB15ADCH	36.1	36.1
200	FAH	Coquille	RBB20ADBH	RBB20ADAH	54.1	53.7
250	FAH	Coquille	RBB25ADBH	RBB25ADAH	92.0	92.0
300	FAH	Coquille	RBB30ADBH	RBB30ADAH	152.8	152.8

DN vanne	Sens de fermeture	Désignation	Référence PN10	Référence PN16	Masse PN10	Masse PN16
<i>mm</i>		<i>Version</i>			<i>kg</i>	<i>kg</i>
40	FSH	Vis nue	RBA40ABBH	RBA40ABBH	9.1	9.1
50	FSH	Vis nue	RBA50ABBH	RBA50ABBH	10.7	10.7
60	FSH	Vis nue	RBA60ANCH	RBA60ANCH	13.6	13.6
65	FSH	Vis nue	RBA65ANCH	RBA65ANCH	13.6	13.6
80	FSH	Vis nue	RBA80ANCH	RBA80ANCH	15.3	15.3
100	FSH	Vis nue	RBB10ANCH	RBB10ANCH	20.8	20.8
125	FSH	Vis nue	RBB12ANCH	RBB12ANCH	26.6	26.6
150	FSH	Vis nue	RBB15ANCH	RBB15ANCH	36.1	36.1
200	FSH	Vis nue	RBB20ABBH	RBB20ABAH	54.1	53.7
250	FSH	Vis nue	RBB25ABBH	RBB25ABAH	92.0	92.0
300	FSH	Vis nue	RBB30ABBH	RBB30ABAH	152.8	152.8

SECTIONNEMENT
ROBINETTERIE
 DN 40 à 300



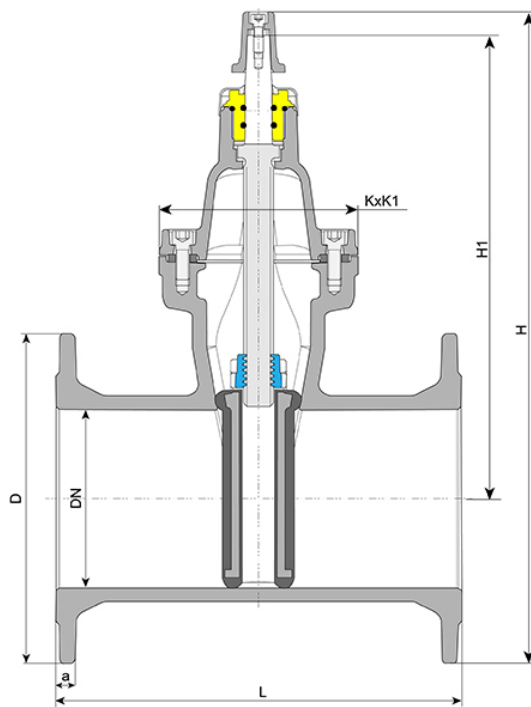
03/03/2021

RSERV21ENW100

DN vanne	Sens de fermeture	Désignation	Référence PN10	Référence PN16	Masse PN10	Masse PN16
<i>mm</i>		<i>Version</i>			<i>kg</i>	<i>kg</i>
40	FSH	Coquille	RBA40AACH	RBA40AACH	9.4	9.4
50	FSH	Coquille	RBA50AABH	RBA50AABH	11.0	11.0
60	FSH	Coquille	RBA60APCH	RBA60APCH	13.6	13.6
65	FSH	Coquille	RBA65APCH	RBA65APCH	13.6	13.6
80	FSH	Coquille	RBA80APCH	RBA80APCH	15.3	15.3
100	FSH	Coquille	RBB10APCH	RBB10APCH	20.8	20.8
125	FSH	Coquille	RBB12APCH	RBB12APCH	26.6	26.6
150	FSH	Coquille	RBB15APCH	RBB15APCH	36.1	36.1
200	FSH	Coquille	RBB20AABH	RBB20AAAH	54.1	53.7
250	FSH	Coquille	RBB25AABH	RBB25AAAH	92.0	92.0
300	FSH	Coquille	RBB30AABH	RBB30AAAH	152.8	152.8

(*) DN80 : perçage 8 trous. Pour un perçage 4 trous, remplacer la 8^{ème} lettre de la référence par la lettre H.

Encombrement et masse

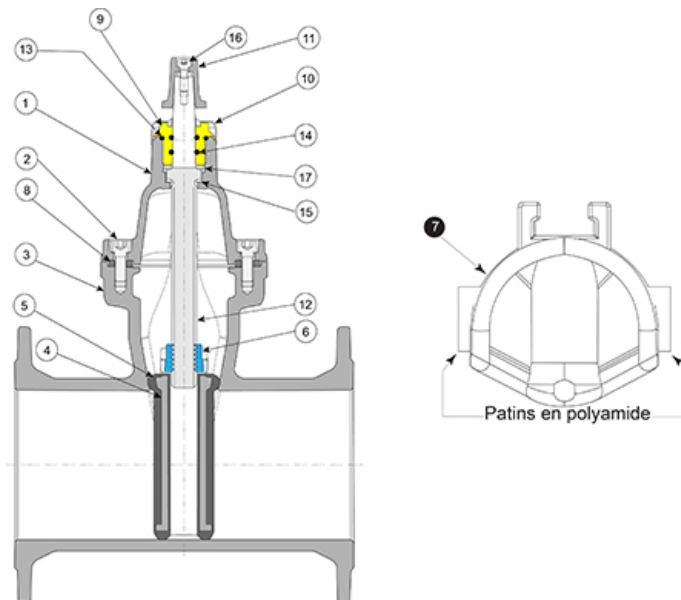


Brides ISO PN10 ou PN16

DN	L	H1	H	D	K x K1	a	Nbre de tours	S x S	S1 x S1
mm	mm	mm	mm	mm	mm	mm		mm	mm
40	240	227	324.0	150	117 x 135	19	16.5 +/- 1	15.2	14.3
50	250	222	326.5	165	117 x 135	19	16.5 +/- 1	15.2	14.3
60	270	264	373.5	185	105 x 138	19	17.5 +/- 1	18.5	17.3
65	270	264	373.5	185	105 x 138	19	17 +/- 1	18.5	17.3
80	280	288	405.0	200	162 x 143.5	19	21 +/- 1	18.5	17.3
100	300	316	448.0	220	188 x 139	19	23.5 +/- 1	20.6	19.3
125	325	358	501.0	250	225.5 x 161.5	19	28 +/- 1	20.6	19.3
150	350	401	563.0	285	256 x 172	19	33.5 +/- 1	20.6	19.3
200	400	508	728.0	340	350 x 216	20	36 +/- 1	25.7	24.3
250	450	620	875	400	415 x 235	20	44 +/- 1	28.1	24.3
300	500	751	1036	455	476 x 258	25	54 +/- 1	28.1	24.3

Matériaux et revêtements

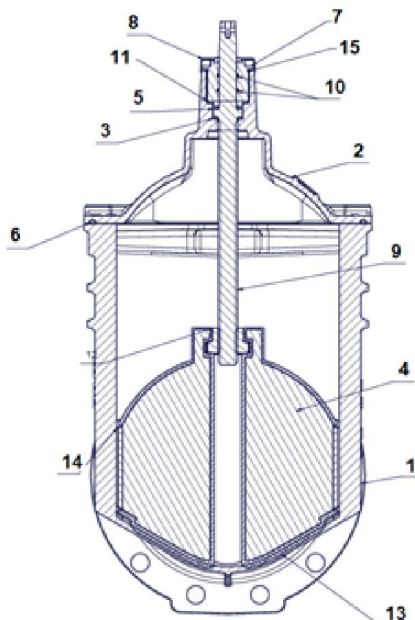
Modèles de DN40 à 250



Item	Désignation	Matériau	Revêtement
1	Chapeau	Fonte GS EN GJS 400-15 ou 500-7 selon EN1563	Epoxy bleu (*)
2	Vis	Inox A2-70	-
3	Corps	Fonte GS EN GJS 400-15 ou 500-7 selon EN1563	Epoxy bleu (*)
4	Corps armature opercule	Fonte GS EN GJS 400-15 ou 500-7 selon EN1563	-
5	Couverture opercule	Elastomère vulcanisé EPDM selon EN681-1	Surmoulage EPDM sur fonte (et patins en polyamide)
6	Ecrou de manoeuvre	Laiton type CuZn39Pb2 ou CuZn40Pb2 selon EN12164	-
7	Patin opercule	Polyamide type PA 6-6	-
8	Joint corps-chapeau	Elastomère EPDM Classe 70 WA selon EN581	-
9	Palier	Laiton type CuZn39Pb2 ou CuZn40Pb2 selon EN12164	-
10	Joint racleur anti-poussière	Nitrile NBR 70	-
11	Coquille	Fonte GS EN GJS 400-15 ou 500-7	Epoxy cataphorèse 70 microns
12	Vis de manoeuvre	Acier inoxydable type X20Cr13 selon EN10088-3	-
13	Joint de palier extérieur	Nitrile NBR 70	-
14	Joint de palier intérieur	Nitrile NBR 70	-
15	Rondelle de butée	Polyamide type PA 6-6	-
16	Vis de coquille	Acier galvanisé	-
17	Rondelle d'étanchéité	Polyamide type PA 6-6	-

(*) 250 µm mini moyen d'après les prescriptions EN14901

Modèles de DN300 à 400



Item	Désignation	Matériau	Revêtement
1	Corps	Fonte GS EN GJS 400-15 ou 500-7 selon EN1563	Epoxy bleu (*)
2	Chapeau	Fonte GS EN GJS 400-15 ou 500-7 selon EN1563	Epoxy bleu (*)
3	Rondelle de butée inférieure	Polyamide type PA 6-6	-
4	Armature opercule	Fonte GS EN GJS 400-15 ou 500-7 selon EN1563	-
5	Rondelle de butée supérieure	Polyamide type PA 6-6	-
6	Joint corps/chapeau	EPDM	-
7	Palier	Laiton type CuZn39Pb2 ou CuZn40Pb2 selon EN12164	-
8	Joint pare-poussière	-	-
9	Vis de manœuvre	Acier inoxydable type X20Cr13 selon EN10088-3	-
10	Joints toriques	NBR	-
11	Joints toriques	NBR	-
12	Ecrou de manœuvre	Laiton type CuZn39Pb2 ou CuZn40Pb2 selon EN12164	-
13	Opercule	Elastomère vulcanisé EPDM selon EN681-1	Surmoulage EPDM sur fonte (et patins en polyamide)
14	Patins	Polyamide type PA 6-6	-
15	Joint torique	NBR	-
16	Vis corps chapeau	Inox	-

(*) 250 µm mini moyen d'après les prescriptions EN14901

Caractéristiques hydrauliques

Perte de charge : expression par Kv

La perte de charge ΔP dans le robinet est exprimée au moyen du coefficient de débit Kv qui est le débit à une température de 20°C traversant le robinet en provoquant une perte de charge de 1 bar.

Ces grandeurs sont liées par la relation simplifiée suivante :

$$Kv = \frac{Q}{\sqrt{\Delta P}}$$

avec : Kv = coefficient de débit en m³/h, Q = débit en m³/h, ΔP = perte de charge dans le robinet en bar.

DN	40	50	65	80	100	125	150	200	250	300	400
Kv	130	200	390	600	1000	1800	2900	6000	10000	16000	30000

Perte de charge : expression par K

La perte de charge ΔH d'un robinet, la vitesse d'écoulement du fluide et le coefficient K de perte de charge dans le robinet sont liés par la formule suivante :

$$\Delta H = K \alpha \frac{V^2}{2g}$$

avec : ΔH = perte de charge en mCE, V = vitesse du fluide en m/s, g = accélération de la pesanteur en m/s², K = coefficient de perte de charge sans dimension.

Valeurs de K pour des robinets-vannes EURO 20 grands ouverts :

DN	40	50	65	80	100	125	150	200	250	300	400
K	0.300	0.260	0.208	0.170	0.140	0.110	0.090	0.065	0.050	0.04	0.037

Conformité aux normes

Produit :

- EN 1074-2

Essais en usine :

- EN 12266-1

Dimensions entre brides :

- EN 558-2 ISO 5752 série 15 pour le type 21
- EN 558-2 ISO 5752 série 14 pour le type 23

Perçage des brides de raccordement :

- EN 1092-2
- ISO 7005-2
- DIN 2501

Alimentarité : les matériaux des composants et le revêtement époxy satisfont aux exigences françaises et européennes en matière d'alimentarité (ACS n° 16 ACC NY 293).

Marquage

Le marquage des vannes fabriquées par SAINT-GOBAIN est conforme aux normes internationales EN 1074-2 et EN19.

Les marquages sont soit des marquages de fonderie, soit des marquages inscrits sur des plaques solidement fixées au corps de la vanne, soit imprimés, selon les spécifications de la norme EN19.

Spécifications EN 19 spécification			Procédé Saint-Gobain (vannes)
Table 1 – Marquages		Exigences	
1	DN	EN 19 § 4.2.1 Inscriptions obligatoires de fonderie ou sur une plaque	Fonderie
2	PN		Fonderie
3	Matériel		Fonderie
4	Nom ou marque du fabricant		Plaque
11	Référence à la norme	EN 19 § 4.3 Marquages supplémentaires Items 7 à 21 de la Table 1 sont optionnels	Fonderie
12	Identification de la fonte		Fonderie
16	Essai de qualité		Imprimé sur le corps
18	Date de fabrication		Plaque
21	Sens de fermeture		Plaque + autocollant sur le corps



Conditionnement

DN	SERIE 15		
	Dimensions palette	Nb pièces	Poids (kg)
40	Europe 1200x800x409	20	218
50	Europe 1200x800x419	20	250
65	Europe 1200x800x439	16	248
80	Europe 1200x800x449	10	183
100	Europe 1200x800x469	10	238
125	Europe 1200x800x494	8	242
150	Europe 1200x800x519	5	210
200	Palette 1150x1600x535	6	395
250	Palette 1150x1600x535	4	403

Installation

Les robinets-vannes EURO 20 peuvent faire partie de deux types d'installation :

- de surface
- enterrée :
 - sous remblai direct (on veillera à bien compacter le sol) et placés sous bouche à clé
 - situés en chambres sous regards.

Les robinets-vannes peuvent occuper quatre positions :

- Sur canalisation horizontale :
 - debout (chaque fois que cela est possible)
 - renversés (à éviter pour les appareils à DN supérieur à 300)
 - couchés
- Sur canalisation verticale :
 - à plat.

Le robinet-vanne EURO 20 NEW existe sous plusieurs formes, la plus courante étant **la série S15** à brides à écartement standard selon EN558-2.

Pour ce type de robinet, il convient d'utiliser un adaptateur de bride :

- Ultra QUICK, pour installation sur tous types de matériaux
- QUICK GS verrouillé ou non pour installation sur tuyau fonte
- QUICK PVC verrouillé ou non pour installation sur tuyau PVC
- Quick PE verrouillé pour installation sur tubePE
- ainsi qu'un joint de démontage auto buté (JP, PO) en acier carbone ou fonte ductile pour faciliter la dépose éventuelle de l'appareil.

SECTIONNEMENT
ROBINETTERIE
DN 40 à 300



03/03/2021

RSERV21ENW100

Entretien

Les robinets-vannes EURO 20 ne nécessitent aucun entretien particulier. Il est cependant recommandé de faire une manœuvre d'ouverture fermeture au moins une fois par an.

Le remplacement des joints d'étanchéité du palier de la vis de manœuvre peut s'effectuer, le robinet étant sous pression, par desserrage de l'écrou de palier lorsque le robinet est en position ouverte.

Couple de serrage pour vannes EURO 20 New

DN	Serrage palier	Serrage vis corps-chapeau
	Nm	Nm
40/50	200	40
65	200	50
80	200	50
100	200	50
125	200	55
150	200	60
200	200	70
250	300	90
300	350	120

Un ensemble des kits et pièces détachées définies pour la gamme EURO 20 NEW DN40-400 permet de réparer et d'entretenir le robinet-vanne en assurant la durabilité du robinet-vanne.