

EURO 20 Type BLUTOP


Les robinets-vannes EURO 20 type BLUTOP :

- comprennent un emboîtement BE tubes PVC, PE et tuyaux BLUTOP,
- version NG : DE75, 90, 110, 125 et 160

DN/OD	Sens de fermeture	Désignation	Référence	Masse
<i>mm</i>		<i>Version</i>		<i>kg</i>
75	FAH	Coquille	RDL75KDXH	12.1
90	FAH	Coquille	RDL90KDXH	12.4
110	FAH	Coquille	RDM11KDXH	15.6
125	FAH	Coquille	RDM12KDXH	22.3
140	FAH	Coquille	RDM14KDXH	24.9
160	FAH	Coquille	RDM16KDXH	29.8

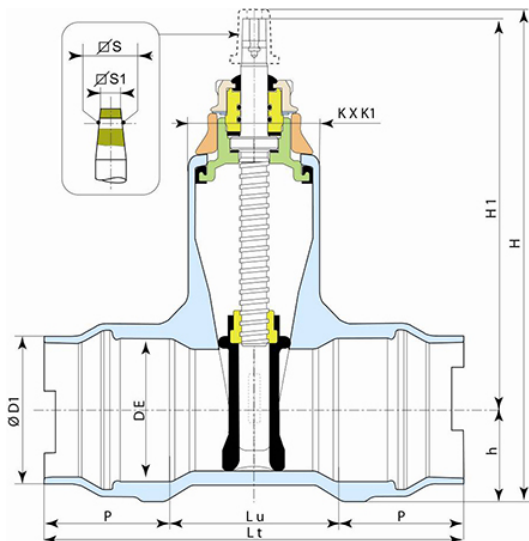
 * **DN140** : en cours de validation

DN/OD	Sens de fermeture	Désignation	Référence	Masse
<i>mm</i>		<i>Version</i>		<i>kg</i>
75	FSH	Vis nue	RDL75KBXH	12.1
90	FSH	Vis nue	RDL90KBXH	12.4
110	FSH	Vis nue	RDM11KBXH	15.6
125	FSH	Vis nue	RDM12KBXH	22.3
140	FSH	Vis nue	RDM14KBXH	24.9
160	FSH	Vis nue	RDM16KBXH	29.8

 * **DN140** : en cours de validation

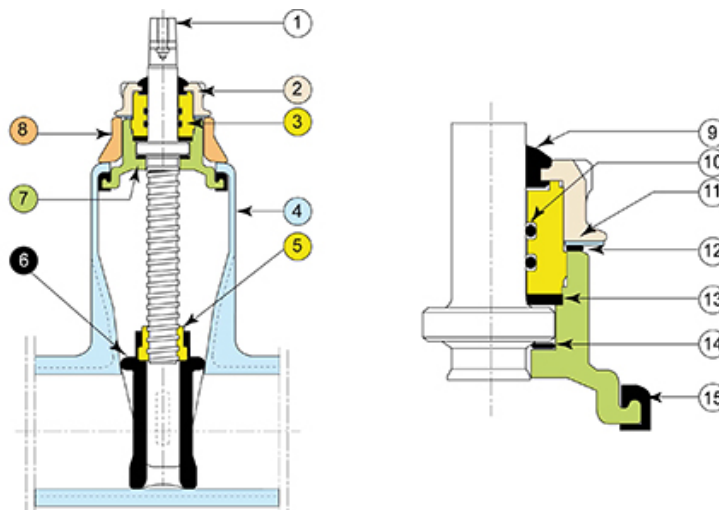

Pour les DN65 à 125, les accessoires des vis FAH et FSH sont différents.

Encombrement et masse



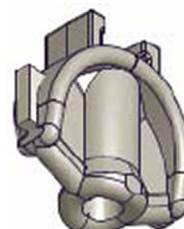
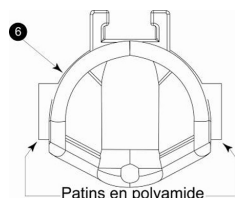
DN	DN/ OD	Lt	Lu	P	D1	H	H1	h	K x K1	Nbre de tours	Vis FAH		Vis FSH		Masse kg
											S x S	S1 x S1	S x S	S1 x S1	
65	75	333	159	87.0	89.7	363.0	283.0	60.0	105x174	17	15.2	14	18.5	17	12.1
80	90	333	135	99.0	126.0	361.0	275.0	66.0	105x174	17	15.2	14	18.5	17	12.4
100	110	335	138	108.5	146.6	419.5	322.0	77.5	111x194	23	18.5	17	20.6	19	15.6
125	125	374	144	115.0	163.2	487.5	382.5	85.0	126x220	28	18.5	17	20.6	19	22.3
125	140	374	158	108.0	155.6	487.5	373.5	94.0	126x220	28	18.5	17	20.6	19	24.9
150	160	387	159	114.0	175.3	535.0	410.0	105.0	136x257	32	20.6	19	20.6	19	29.8

Matériaux et revêtements



Le dessin de l'opercule ne concerne que les produits de la version NG

Version 3D de l'opercule



Item	Désignation	Matériau	Revêtement
1	Vis	Acier inoxydable type X20Cr13 selon EN10088-3	-
2	Ecrou de palier	Fonte GS EN GJS 400-15 ou 500-7 selon EN 1563	EVA (Ethylène Vinyle Acétate) 250 microns mini
3	Palier	Laiton type CuZn39Pb2 selon EN12164	-
4	Corps	Fonte GS EN GJS 400-15 ou 500-7 selon EN 1563	Epoxy bleu (*)
5	Ecrou de manœuvre	Laiton type Cu Zn39Pb2 selon EN12164	-
6	Opércule	Fonte GS EN GJS 400-15 ou 500-7 selon EN1563 et EPDM selon EN681-1	Surmoulage EPDM sur fonte (et patins en polyamide sur version NG)
7	Chapeau	Fonte GS EN GJS 400-15 ou 500-7 selon EN 1563	Epoxy bleu (*)
8	Etrier	Fonte GS EN GJS 400-15 ou 500-7 selon EN 1563	EVA (Ethylène Vinyle Acétate) 250 microns
9	Joint anti-poussière	Chloroprène classe 60 catégorie WA conforme à EN 681-1	-
10	Joint de palier	Elastomère Nitrile NBR 70	-
11	Rondelle frein	Acier inox 304 ou X2Cr-MoTi18-2 selon EN 10088	-
12	Joint chapeau - Etrier	Nitrile NBR 70	-
13	Rondelle d'étanchéité	Polyamide type PA 6-6	-
14	Rondelle de butée	Polyamide type PA 6-6	-
15	Joint corps - Chapeau	Elastomère EPDM selon EN681-1	-

(*) 250 µm mini moyen d'après les prescriptions EN14901

Types de jonctions

Pièces à commander séparément

Matériau	Composant	Références					
		DE 75	DE 90	DE 110	DE 125	DE 140	DE 160
Fonte	Bague de joint BLUTOP Vi	JXL75CA	JXL90CA	JXM11CA	JXM12CA	JXM14CA	JXM16CA
PVC ou PE	Bague de joint BLUTOP	JXL75BA	JXL90BA	JXM11BA	JXM12BA	JXM14BA	JXM16BA
	Contre-bride de verrouillage KLIKSO	-	-	-	-	JZM14VX	JZM16VX
	Joint verrouillé Izifit	JIL75CA	JIL90CA	JIM11CA	JIM12CA	-	-

blutop

AEP

DN 65 à 150

PAM
SAINT-GOBAIN

03/03/2021

RSERV21ENG150

Etiquette

Etiquette informative sur le joint à utiliser en fonction de la conduite à raccorder

