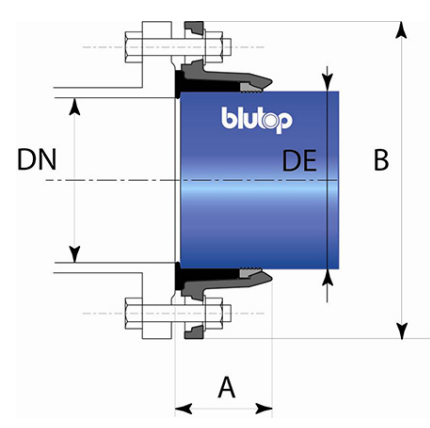
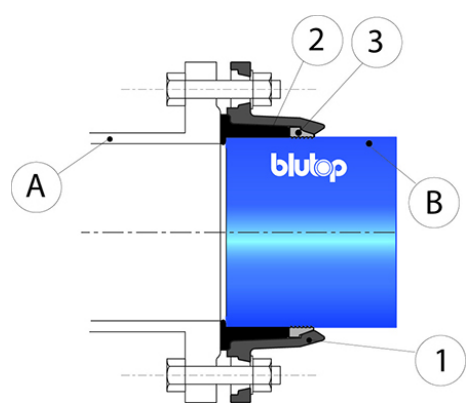


QUICK BLUTOP verrouillé



DN bride	DN/OD	Ø DE	A	B	Masse	Référence
mm	mm	mm	mm	mm	kg	
60/65	75	75	58	185	2.5	226300
80	90	90	62	200	2.8	216901
100	110	110	68	220	3.4	216902
125	125	125	73	250	4.3	216906
125	140	140	76	250	5.0	Nous consulter
150	160	160	82	285	5.7	226301

Matériaux et revêtements



Item	Désignation	Matière	Revêtement
1	Contre-bride	Fonte GS	Poudre époxy bleu 250 microns d'épaisseur moyenne avec un mini de 200 microns, conforme à la norme EN 14901 (PECB)
2	Garniture d'étanchéité	EPDM	
3	Bague de verrouillage	Nickel 100C6 ou 16MnCr5	
A	Vanne	Fonte GS	

blutop

AEP

DN 60 à 150

PAM
SAINT-GOBAIN

18/01/2021

RPMAB21QKV350

Item	Désignation	Matière	Revêtement
B	Tuyau	Fonte (BLUTOP)	

Marquage

QUICK blutop
VERROUILLE
DE110-DN100
216902