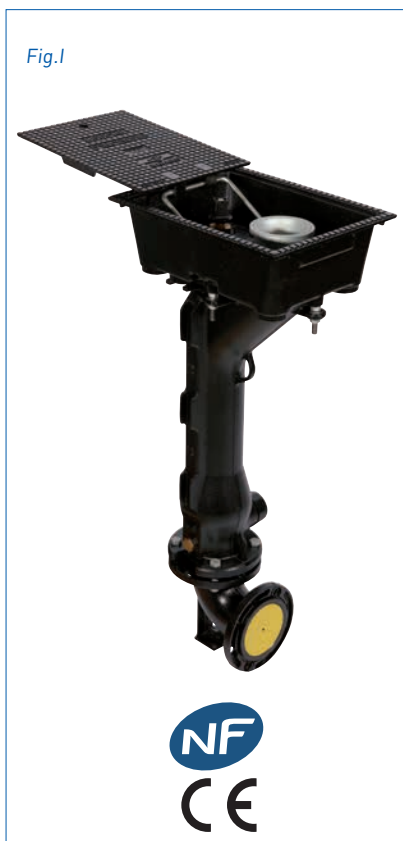


Bouches d'incendie
Séries A2 10-15





1 - Généralités

1 - 1. Applications :

- Appareil de protection incendie enterré, incongelable (série A2 15) ou non incongelable (série A2 10) permettant le raccordement au niveau du sol du matériel mobile des services de lutte contre l'incendie avec un réseau sous pression.
- Réseaux de protection incendie publics ou privés, sous pression permanente ou à la demande.
- Pour les installations en aspiration, voir nos bouches d'aspiration séries A2 95. Voir aussi nos poteaux d'aspiration A1 94 et A1 95.

1 - 2. Caractéristiques :

- Fabriqué depuis 1950 à Meyzieu (France), dernières améliorations en 2011.
- Conformes aux Normes :
 - NF EN 14339 = fabrication.
 - NF EN 1074 - 6 = fabrication.
 - NFS 61 - 211/CN = complément national (DN 100 incongelable 1,00 m prise Keyser).
 - Certificat de conformité CE 0679 - CPD - 0213 = certifiés conformes à la Directive 89/106/CEE, et 93/68/CEE.
 - NF E 29 - 572 = prises symétriques DN 65.
 - NF S 61-708 = prise Keyser mâle DN 100.
 - NF EN 124 = charge sur couvercle classe C250.
 - NF EN 12266 - 1 = étanchéité taux A, couple niveau 1.
 - EN 1092 - 2 = perçage des brides ISO PN 10/16.
 - Titulaires de la marque NF (DN 100 incongelable 1,00 m prise Keyser).
 - ACS = Attestation de Conformité Sanitaire.
- Séries spéciales conformes aux normes souhaitées.
- Conception :
 - Prises de sorties en fabrication standard :
 - sur admission DN 100, raccord Keyser (Marque NF).
 - sur admission DN 80 et 65, raccord symétrique.



Seul le DN 100 incongelable avec prise Keyser est normalisé en France.



- Guide clapet anti-bélier et antivibratoire pour une ouverture et une fermeture progressives limitant les risques de coups de bélier (Fig. II, repère A).
- Joint de clapet épais, facilitant l'étanchéité en présence de corps étrangers (repère B).
- Coude à patin à brides tournantes (Fig. IV).
- Vidange hydraulique à bille.

• Protection anticorrosion :

- Revêtement époxy intérieur et extérieur appliqué par cataphorèse.
- Fermeture sens horloge (à droite).

- Facilité d'installation :



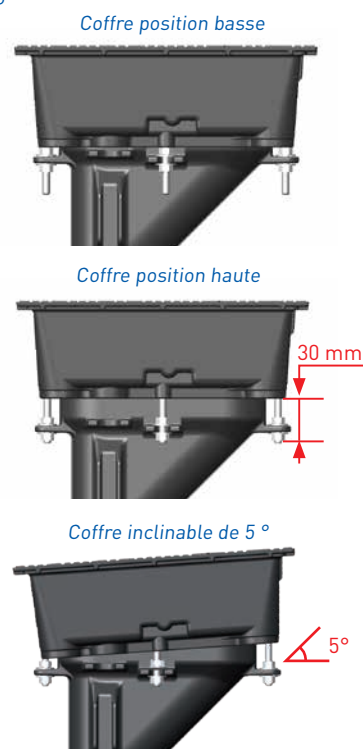
- Réglage du coffre sécurisé par des butées qui garantissent le montage normalisé* de la prise Keyser en toutes circonstances sur la BI DN 100.

* La norme NFS61-211/CN précise que le plan de joint du raccord Keyser soit à 50 mm maximum du plan de sol.

- Coffre inclinable de 5 ° dans tous les sens ou réglable en hauteur de + 30 mm et solidaire de la bouche pour garantir la hauteur normalisée de la prise Keyser (Fig. III).
- Orientable à 360° au niveau du coude à patin (Fig. IV).

- Vidange raccordable à un tube PE DN 20 pour canaliser l'eau selon les contraintes de l'installation (En option, voir page 4)
- Compatible avec le « Drainkit universel » pour faciliter le drainage de l'eau de vidange (Voir page 10).
- Possibilité d'insertion d'une manchette entre siège et coude à patin sur le DN 100 (Fig. V).
- Admission verticale possible.

Fig.III



- Simplicité et rapidité de mise en service :



- Couvercle basculant, solidaire du coffre, permettant un dégagement total de la prise et du carré de manœuvre (Fig. I), sans effort.

- Manœuvre par carré de 30 x 30.

- Performances :

- Faible couple de manœuvre dans le temps.
 - Etanchéité totale.
 - Incongelable.
 - Kv** conformes à la norme (Voir tableau page 5).
- ** Le Kv est le débit en m³/h qui génère une perte de charge de 1 bar à travers l'appareil, mesuré selon la norme EN 14339.

- Maintenance :

- Démontage aisé de l'ensemble de manœuvre.

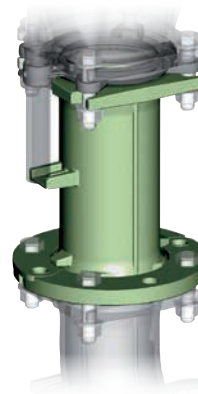


- Interchangeabilité des sous-ensembles de commande avec les modèles antérieurs.

Fig.IV



Fig.V



1 - 3. Options

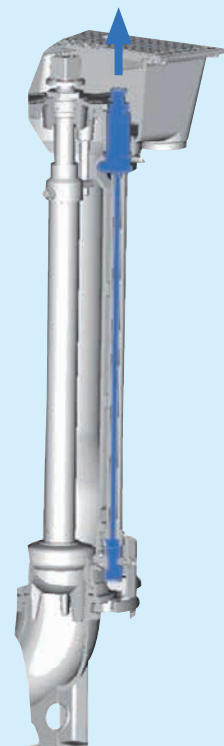
- ✓ Admission verticale pour le DN 100 (non normalisée).
- ✓ Prise symétrique sur DN 100 (non normalisée).

- ✓ Couvercle peint en rouge* incendie.



* Autre couleur sur demande.

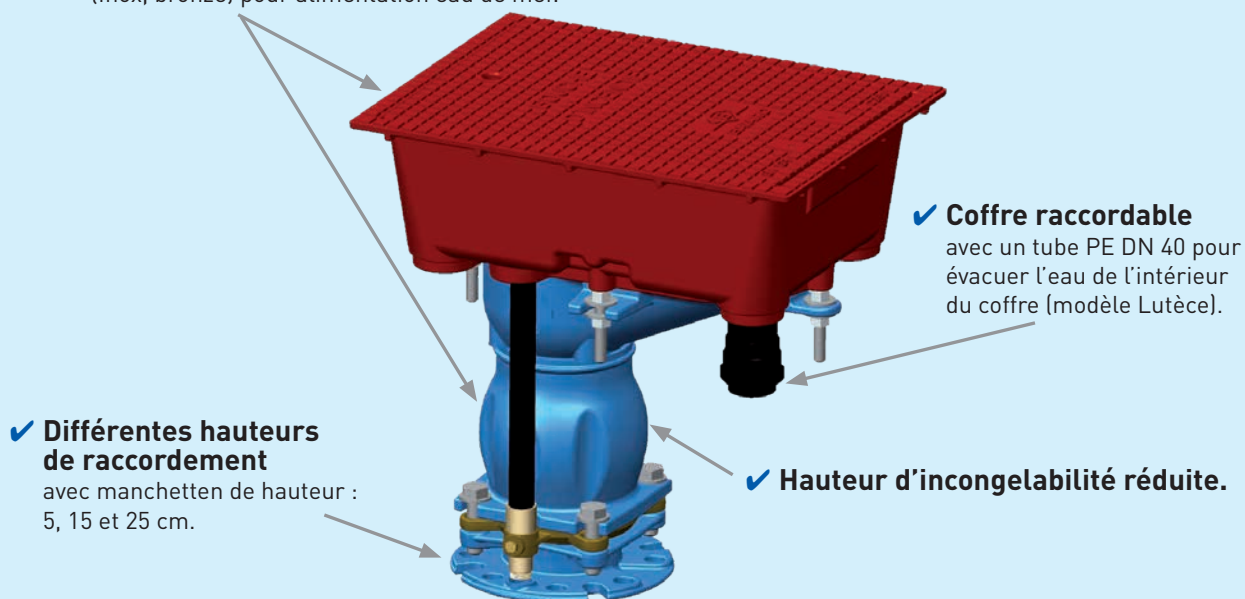
- ✓ Vidange visible sans terrassement



- ✓ Vidange raccordable
à un tube PE DN 20, pour canaliser l'eau
selon les contraintes de l'installation.



- ✓ Revêtement renforcé et matériaux
haute résistance
(Inox, bronze) pour alimentation eau de mer.



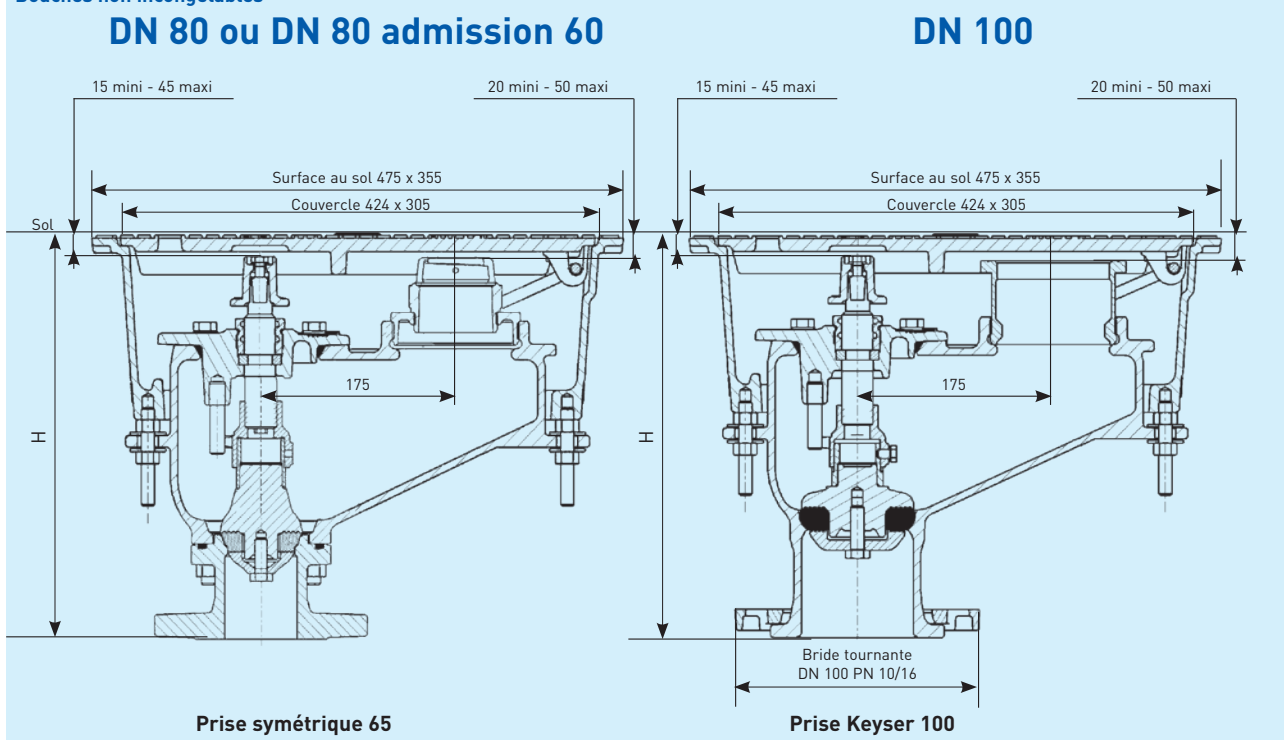
- ✓ Coffre raccordable
avec un tube PE DN 40 pour
évacuer l'eau de l'intérieur
du coffre (modèle Lutèce).

- ✓ Différentes hauteurs
de raccordement
avec manchette de hauteur :
5, 15 et 25 cm.

- ✓ Hauteur d'incongelabilité réduite.

1 - 4. Encombrement, poids et performances :

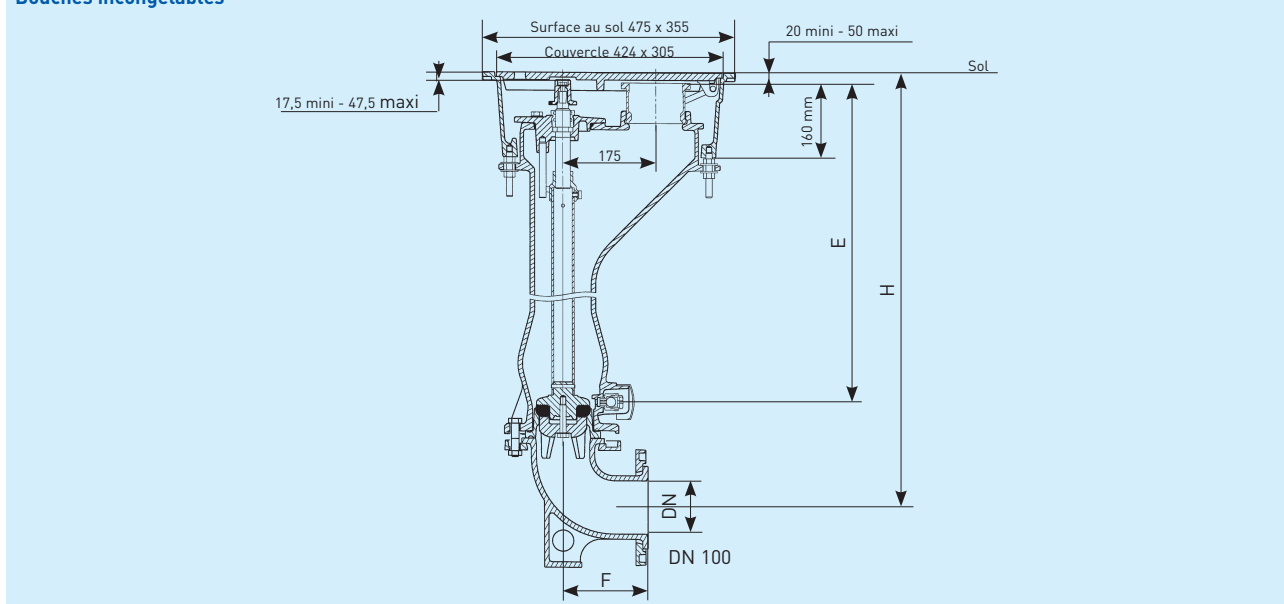
Bouches non incongelables



Type	Perçage bride d'admission	Couple		Kv prise m³/h	H** mm	Débit nominal m³/h	Nb tours par fermeture	Nb prises	Poids Kg
		MOT	MST						
80	DN 80 adm. 60	105	210	80	345	30	6	1x 65 symétrique	50
80	DN 80 - 4 trous	105	210	80	345	30	6	1x 65 symétrique	50
100	DN 100	130	260	190	360	60	6	1x 100 Keyser*	52

* Prise symétrique DN 100 sur demande. ** Réglage + 30 mm ou inclinaison du coffre de 5° dans les 2 sens
MOT : couple maximal de manœuvre - MST : couple minimal de résistance.

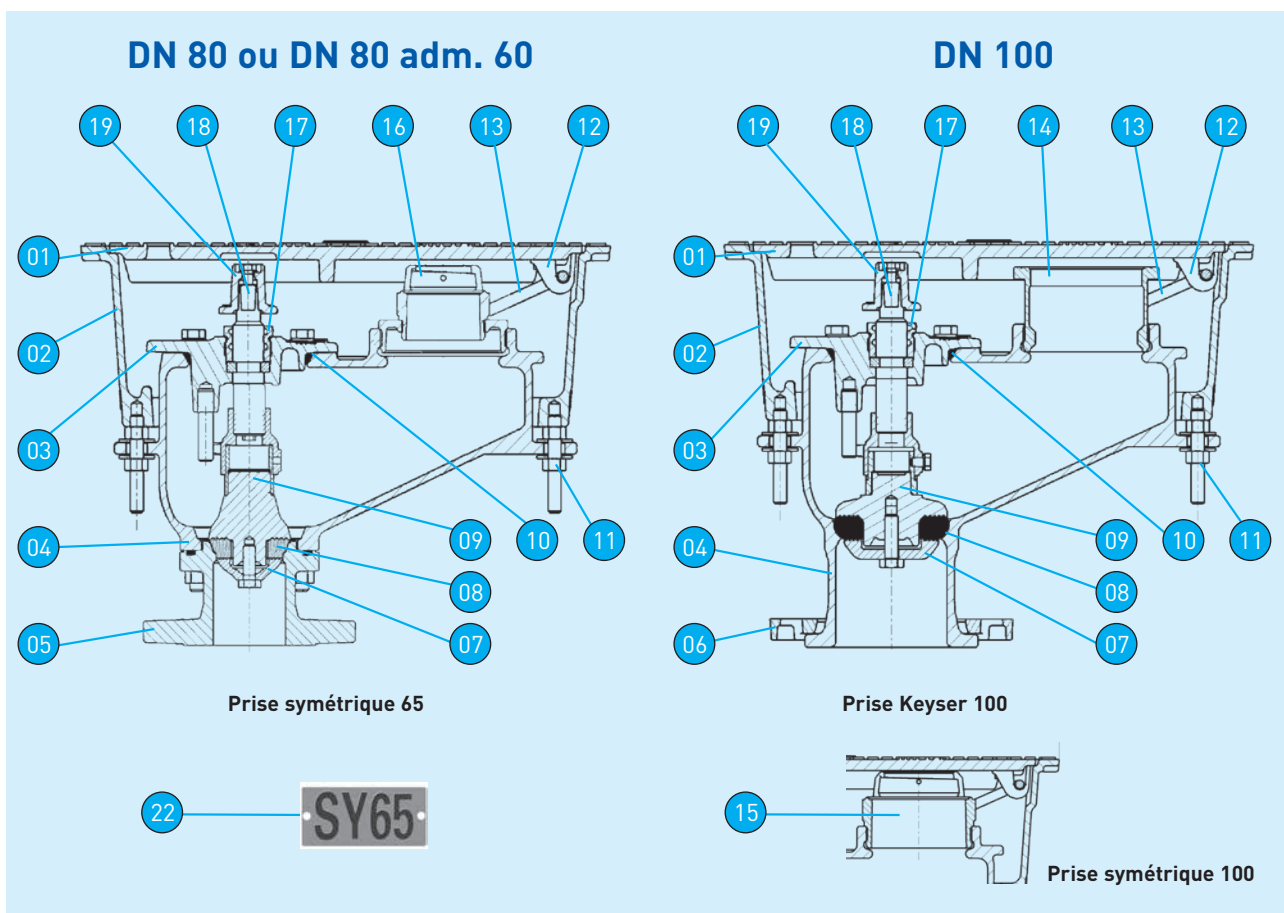
Bouches incongelables



Type	Perçage bride d'admission	Couple**		Kv prise m³/h	E mm	F mm	H*** mm	Débit nominal m³/h	Nb tours par fermeture	Nb prises	Poids Kg
		MOT	MST								
80 / 1,00 m	DN 80 adm. 60/65	105	210	80	780	120	1000	30	9	1x 65 symétrique	80
80 / 1,00 m	DN 80 - 4/8 trous	105	210	80	780	135	1000	30	9	1x 65 symétrique	80
100 / 1,00 m	DN 100	130	260	190	800	160	1000	60	13	1x 100 Keyser*	79

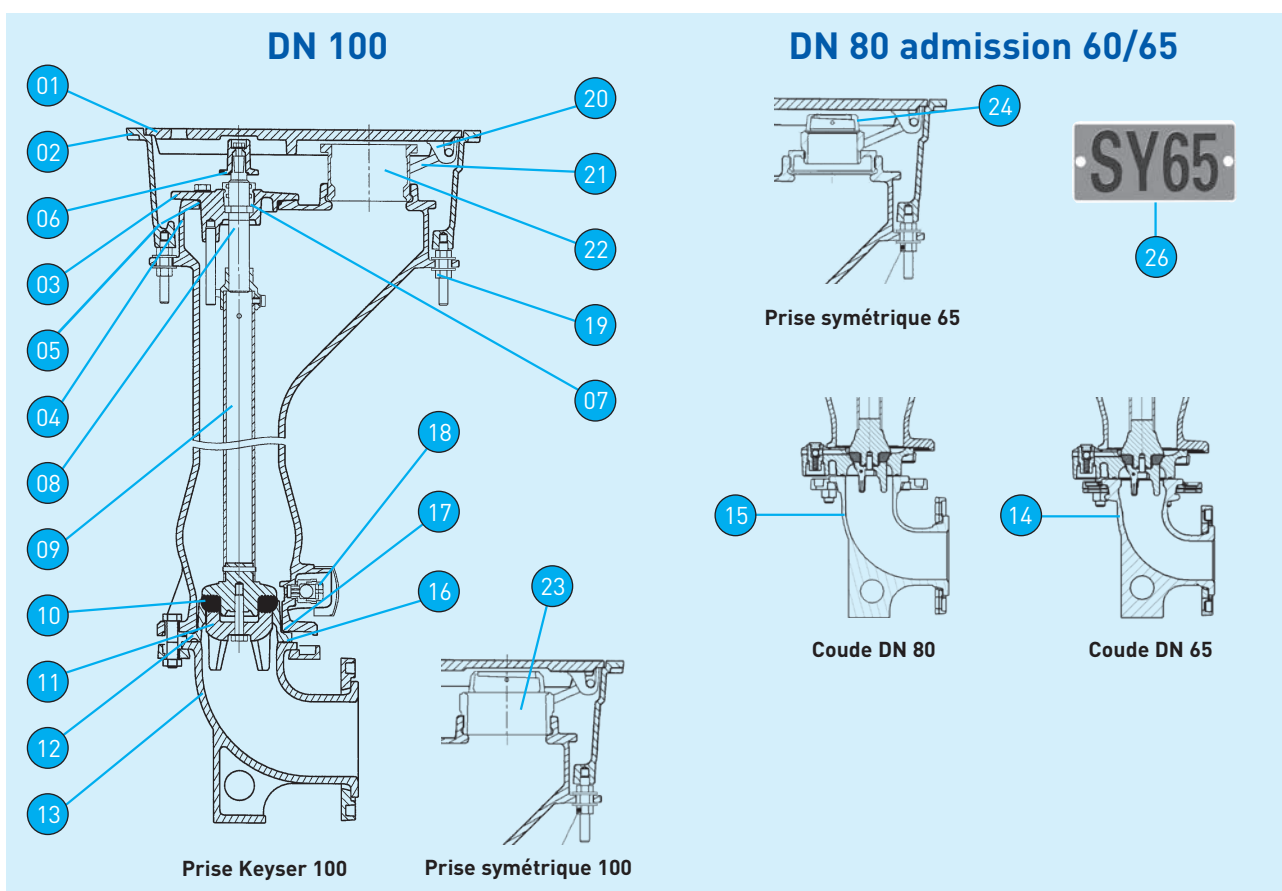
* Prise symétrique DN 100 sur demande. ** Selon norme NF EN 1074-6.*** Réglage + 30 mm ou inclinaison du coffre de 5° dans les 2 sens
MOT : couple maximal de manœuvre - MST : couple minimal de résistance.

DN 80 et 100 non incongelables



Rep.	Désignation	Nb	Matériaux	Normes
01	Couvercle	1	Fonte GS/EN-GJS-450-10	NF EN 1563
02	Coffre	1	Fonte GS/EN-GJS-450-10	NF EN 1563
03	Chapeau (+guide)	1	Fonte GS/EN-GJS-450-10	NF EN 1563
04	Partie inférieure coffre	1	Fonte GS/EN-GJS-450-10	NF EN 1563
05	Tubulure siège	1	Fonte GL/EN-GJL-250	NF EN 1561
06	Demi-brides tournantes	2	Fonte GS/EN-GJS-450-10	NF EN 1563
07	Flasque sous clapet	1	Fonte GL/EN-GJL-250	NF EN 1561
08	Clapet de fermeture	1	Elastomère/EPDM	NF EN 681-1
09	S/ens. clapet complet	1		
10	Joint torique	1	Elastomère/EPDM	
11	Ecrou + rondelle réglage	8	Acier galvanisé	
12	Crochet de couvercle	2	Fonte GS/EN-GJS-450-10	NF EN 1563
13	Bras de couvercle	1	Acier zingué/S 355 JR	
14	Prise Keyser DN100	1	Alu-silicium/EN-AC-Al-Si7Mg0.6	NF EN 1706
15	Prise symétrique DN 100	1	Alu-silicium/EN-AC-Al-Si7Mg0.6	NF EN 1706
16	Prise symétrique DN 65	1	Alu-silicium/EN-AC-Al-Si7Mg0.6	NF EN 1706
17	Boîte à joints (+ joints)	1	Laiton/CuZn36Pb2As	NF EN 12164
18	Tige de manœuvre (+ 1/2 bague)	1	Laiton/CuZn36Pb2As	NF EN 12164
19	Carré d'ordonnance 30x30 + vis	1	Fonte GS/EN-GJS-450-10	NF EN 1563
20	S/ens. commande : Entretoise	1	Acier galvanisé/S 235 JR	NF EN 10025
	Porte clapet	1	Fonte GL/EN-GJL-250	NF EN 1561
	Ecrou de manœuvre	1	Laiton/CuZn39Pb2	NF EN 12165
21	Boulonnerie	-	Inox - acier galvanisé	
22	Plaque d'identification prise de 65 sur couvercle	1		

DN 80 et 100 incongelables



Rep.	Désignation	Nb	Matériaux	Normes
01	Couvercle	1	Fonte GS / EN-GJS-450-10	NF EN 1563
02	Coffre	1	Fonte GS / EN-GJS-450-10	NF EN 1563
03	Chapeau	1	Fonte GS / EN-GJS-450-10	NF EN 1563
04	Colonne	1	Fonte GS / EN-GJS-450-10	NF EN 1563
05	Joint	1	Elastomère / EPDM	
06	Carré d'ordonnance 30X30 (+ vis)	1	Fonte GS / EN-GJS-450-10	NF EN 1563
07	Boîte à joints (+ joint)	1	Laiton / CuZn36Pb2As	NF EN 12164
08	Tige de manœuvre (+ 1/2 bague)	1	Laiton / CuZn39Pb3	NF EN 12164
09	S/Ens. commande inférieure : Tube	1	Acier galvanisé / S-235 JR	NF EN 10025
	Porte clapet	1	Fonte GL / EN-GJL-250	NF EN 1561
	Ecrou de manœuvre	1	Laiton / CuZn39Pb2	NF EN 12165
10	Clapet	1	Elastomère / EPDM	NF EN 681-1
11	Guide clapet	1	Fonte GL / EN-GJL-250	NF EN 1561
12	Siège	1	Fonte GS / EN-GJS-450-10	NF EN 1563
13	Coude à patin à brides tournantes DN 100	1	Fonte GS / EN-GJS-450-10	NF EN 1563
14	Coude à patin à brides tournantes DN 60/65	1	Fonte GS / EN-GJS-450-10	NF EN 1563
15	Coude à patin à brides tournantes DN 80	1	Fonte GS / EN-GJS-450-10	NF EN 1563
16	Joint torique	1	Elastomère / EPDM	NF EN 681-1
17	Joint torique	1	Elastomère / EPDM	
18	S/Ens. vidange hydraulique (+ capot)	1	-	
19	Ecrou + rondelle de réglage	8+8	Acier galvanisé / acier 8.8	
20	Crochet de couvercle	2	Cupro-alliage / CuAl9	NF EN 1982
21	Bras de couvercle	1	Acier galvanisé / S-235 JR	NF EN 10025
22	Prise Keyser DN 100	1	Alu-silicium / EN-AC-Al-Si7Mg0.6	NF EN 1706
23	Prise symétrique DN 100	1	Alu-silicium / EN-AC-Al-Si7Mg0.6	NF EN 1706
24	Prise symétrique DN 65	1	Alu-silicium / EN-AC-Al-Si7Mg0.6	NF EN 1706
25	Boulonnerie	-	Inox-acier galvanisé	
26	Plaque d'identification prise de 65 sur couvercle	1		

Etablissement et réalisation d'un projet

2 - Etablissement d'un projet.

2 - 1. Généralités, conseils pratiques :

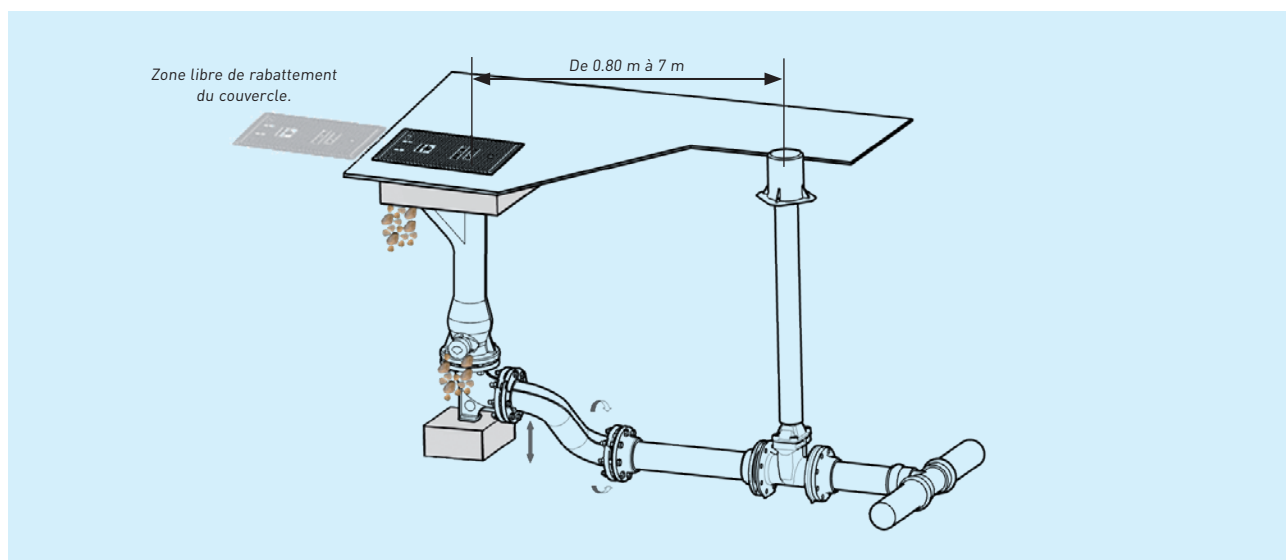
- Le nombre, l'emplacement et les caractéristiques des bouches incendie sont définis par les services préventions des SDIS.

2 - 2. Précautions pour la mise en œuvre :

- **Que ce soit sur le domaine privé ou public, l'installation et la réception d'une bouche incendie doivent être conformes à la norme NF S 62-200 (août 2009).** Cette norme est disponible à l'AFNOR, www.afnor.org.
- Le sol fini doit empêcher la rétention d'eau autour de la bouche.
- La bouche d'incendie doit être installée sur un emplacement non réservé au stationnement des véhicules.

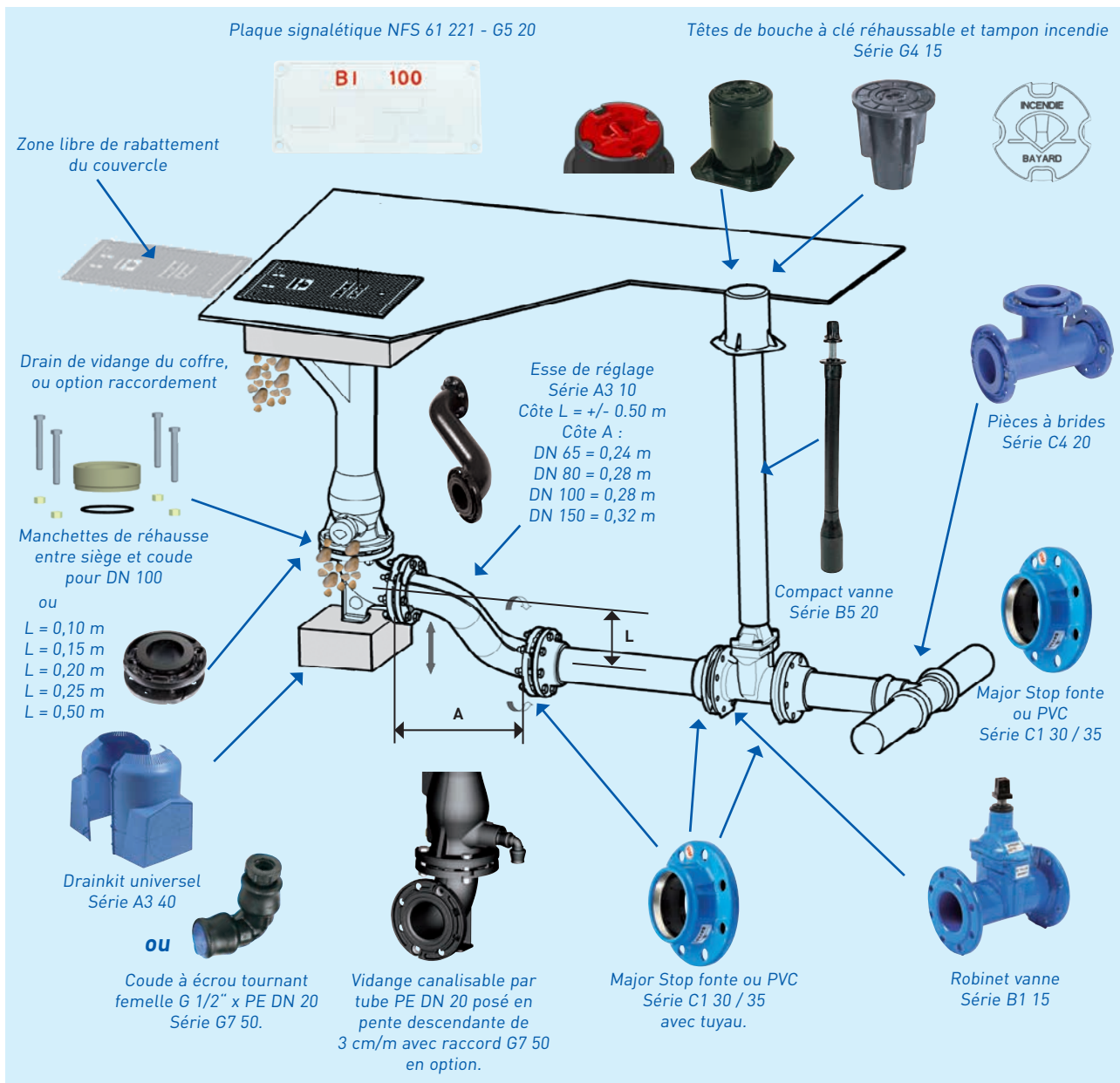
2 - 3. Composition obligatoire de l'installation :

- Une bouche incendie normalisée NF.
- Un socle de propreté en terrain naturel, hors bitume ou revêtement résistant au ruissellement. Ce socle devra mesurer 0,15 m d'épaisseur et s'étendre sur au moins 0,50 m autour de l'appareil. Il ne devra pas gêner l'écoulement de l'eau du coffre.
- Un drainage ou le raccordement (en option) du coffre de la bouche d'incendie.
- Un dispositif de mise à niveau, esse de réglage ou manchette entre siège et coude.
- Un socle sous le coude à patin.
- Une butée de l'installation ou un montage avec des raccords auto butés.
- Un dispositif d'évacuation de l'eau de vidange de la bouche par drainage ou tube d'accompagnement.
- Une vanne d'isolement implantée à moins de 7 m de la bouche. Le couvercle ne doit pas masquer la tête de bouche à clé lorsqu'il est ouvert.
- Une plaque indicatrice conforme à la norme NF S 61-221.



Etablissement et réalisation d'un projet

2 - 4. Définition du matériel :



Sécurité et environnement :

- Les opérations d'installation, de maintenance et de réparation doivent respecter la réglementation locale en vigueur, relative à la sécurité au travail et au respect de l'environnement.
- Exigez que les intervenants portent les équipements de protection individuelle adaptés. Assurez-vous que les accessoires de levage et outillage électriques utilisés sont conformes à la réglementation en vigueur. Faites respecter leurs conditions d'emploi.
- Les travaux d'installation, de maintenance et de réparation seront effectués par du personnel qualifié, formé et habilité conformément à la législation en vigueur.
- Sur le plan environnemental l'appareil est recyclable. Conseillez de déposer les différents emballages dans un container de récupération.

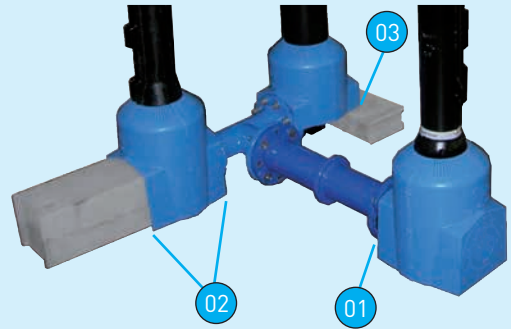
Nous tenons à votre disposition une bibliothèque de dessins 2D ou 3D, demandez-là à votre contact Bayard.

Etablissement et réalisation d'un projet

2 - 5. Accessoires :

Le Drainkit universel est un dispositif rapide pour conserver un espace dépourvu d'impuretés. Installé au pied de la colonne, il permet d'améliorer le temps d'évacuation de l'eau en créant un espace libre et garantir la durée de fonctionnement de la vidange.

- Facile à installer, en deux pressions et sans outil, le Drainkit universel est léger, robuste et efficace. Il s'adapte sur tous les produits à colonne BAYARD DN 65, DN 80 et DN 100.
- Il se découpe selon les particularités de l'installation :
 - sur un côté seulement (01).
 - sur les deux côtés (02).
 - sur la hauteur (03).



Plaque signalétique NFS 61 221
Série G5 20



Inscriptions hauteur 10 mm réalisables par pyrogravure ou par poinçons à frapper.

Raccord de vidange
Série G7 50



Clés de manœuvre
Série A3 15



Mise en œuvre :

- Le cahier des charges pour la fourniture, la pose et la réception des bouches d'incendie doit se référer à la norme NF S 62-200.
- La pose, la mise en service et la maintenance sont décrites dans la notice W livrée avec l'appareil.
- Nos bouches d'incendie sont livrées avec une agrafe métallique qui maintient le couvercle fermé. Elle doit être ôtée lors de la pose.

Stockage, manutention :

- Stockez l'appareil vertical sur le coffre, ou couché coude orienté vers le bas, au maximum un an à une température ne dépassant pas 65°C et à l'abri des chocs.
- Manipulez-le avec soin. Le levage pour la pose est possible au moyen d'une sangle passée sous le coffre, ou par l'anneau de levage sur la colonne.

Contrôle et maintenance :

- Le contrôle et la maintenance des poteaux et bouches d'incendie sont décrites dans la norme NF S 62-200.



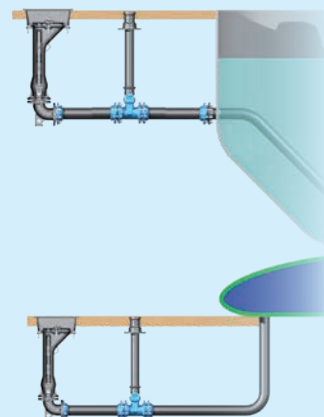
Catalogue de pièces de rechange, sur demande.

Notice de pose et mise en service jointe à la livraison du poteau.

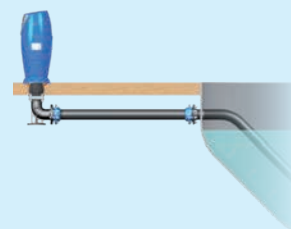
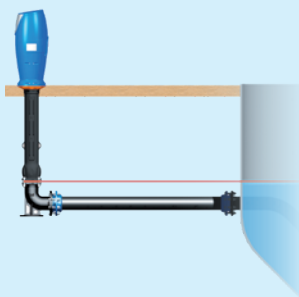
• Support Technique Client :

- 12 ingénieurs et techniciens disponibles pour tout problème rencontré :
- Mise en service.
 - Service après vente et pièces détachées.
 - Gestion patrimoniale.
 - Formation du personnel d'exploitation.
 - Projets.

Bouche d'incendie aspiration "BIA" DN 100 incongelable pour réseaux en charge partielle ou totale.
Voir aussi nos poteaux d'aspiration P.A type H.



Poteaux d'aspiration pour réseaux secs - P.A.type S.
Voir aussi nos bouches d'aspiration pour réseaux secs.



Consultez votre contact BAYARD

BAYARD - Séries A2 10-15 - T11005F

Votre choix pour le contrôle de l'eau



TALIS est toujours le meilleur choix en matière de transport et de gestion des eaux. Notre société apporte la solution la mieux adaptée pour la gestion de l'eau et de l'énergie, ainsi que pour des applications industrielles ou municipales. Avec une gamme complète de plus de 20 000 produits, nous proposons des solutions globales pour chaque phase du cycle de l'eau : pompage, distribution, connections, ... L'expérience, la technologie novatrice, l'expertise totale et spécifique constituent notre base pour le développement de solutions durables et une gestion optimisée de la ressource vitale... l'eau.



BAYARD

ZI - 4 avenue Lionel Terray
CS 70047

69881 Meyzieu cedex France

TÉL. + 33 (0)4 37 44 24 24

FAX + 33 (0)4 37 44 24 25

SITE : www.bayard.fr