



ADAPTATEUR DE BRIDE A TRES LARGE TOLERANCE AVEC TALON D'APPUI

FICHE PRODUIT

Réf : ALTLT

DESCRIPTION

- Permet, grâce à ses très larges tolérances, le raccordement d'éléments de canalisation à bride ou appareil de robinetterie avec des tuyaux rigides de diamètre ou nature différents du diamètre nominal 40 mm au diamètre nominal 300 mm.
- L'adaptateur est livré pré-assemblé, il s'installe sur la conduite sans avoir à démonter les différents composants et sans outillage spécifique.



APPLICATION

- Réseaux d'adduction et distribution d'eau potable
- Équipement hydraulique
- Irrigation

SPECIFICATIONS MATIERES

Description	Matière	Norme
Corps	Fonte ductile GGG40	EN 1563
Contre bride	Fonte ductile GGG40	EN 1563
Revêtement	Epoxy poudre Resicoat RT 9000 R4 bleu RAL 5015 Épaisseur min. 250 microns	DIN 30 677
Joint d'étanchéité	EPDM Shore 70	EN 681-1
Boulonnerie	Acier 8.8 revêtement GEOMET 500 Gr.B	

CONFORMITE AUX NORMES ET AGREMENTS

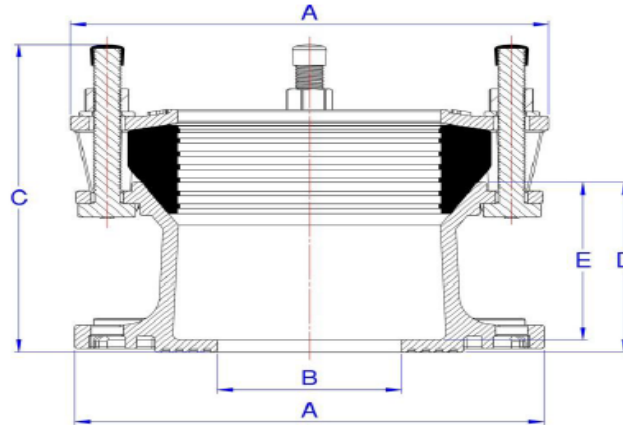
- Selon EN 14525
- ACS produit n° 17 ACC LY 690
- Certification ISO 9001:2000
- Perçage des brides selon EN 1092.2 - ISO PN10/16
- Attestation de compatibilité PVC bi-orienté MOLECOR en date du 27 juillet 2012

SPECIFICATIONS TECHNIQUES

- Pression maximale de service : 16 Bar
- Pression maximale d'épreuve : 24 Bar
- Déviation angulaire : + ou - 3°
- Tolérance : 24 mm ALTLT-7040 à ALTLT-7067
31 mm ALTLT-7082 à ALTLT-7180
41 mm ALTLT-7210 à ALTLT-7325

Les informations sont données à titre indicatif et sous réserve de modifications éventuelles sans préavis.

CARACTERISTIQUES DIMENSIONNELLES



Référence ADG	Code de fabrication	DN	PN (bar)	Tolérance	Boulons Ø x L	A	B	C	D	E	Poids (kg)
ALTLT-6040	AGT2704005	40/50	10/16	40-63	M12 x 127 (x2)	150	40	135	90	84	3.4
ALTLT-6054	AGT2705005	50/60/65	10/16	54-77	M12 x 127 (x4)	185	50	135	90	84	4.5
ALTLT-6067	AGT2706305	60/65	10/16	67-90	M12 x 80 (x4)	185	65	180	125	84	5.2
ALTLT-6082	AGT2708005	80/100	10/16	82-112	M12 x 127 (x4)	220	80	160	90	84	5.9
ALTLT-6105	AGT2710005	100	10/16	105-135	M12 x 80 (x4)	220	100	195	125	84	7.7
ALTLT-6125	AGT2712505	125	10/16	125-155	M12 x 80 (x4)	250	125	175	100	94	7.4
ALTLT-6140	AGT2712605	125/150	10/16	140-170	M12 x 80 (x4)	285	135	215	140	84	10.4
ALTLT-6159	AGT2715005	150	10/16	159-189	M12 x 80 (x4)	285	150	175	100	84	8.7
ALTLT-6180	AGT2717505	200	10/16	180-210	M12 x 140 (x4)	340	155	195	100	84	12
ALTLT-6210	AGT2720005	200	10/16	216-256	M12 x 80 (x6)	340	200	225	150	100	18.5
ALTLT-6246	AGT2725005	250	10/16	246-286	M12 x 80 (x6)	405	250	190	120	113	18.3
ALTLT-6270	AGT2725105	250	10/16	270-310	M12 x 80 (x6)	405	250	250	180	100	25.2
ALTLT-6295	AGT2730005	300	10/16	295-335	M12 x 80 (x6)	460	300	190	120	113	22.6
ALTLT-6325	AGT2730105	300	10/16	325-365	M12 x 80 (x6)	460	300	250	180	100	30.4

MONTAGE

- L'adaptateur ALTLT ne reprend pas les efforts axiaux des tuyauteries
- Couple de serrage 55-65 Nm

RECOMMANDATIONS : Les avis et conseils, les indications techniques, les offres que nous pouvons être amenés à donner ou à faire n'impliquent de notre part aucune garantie. Il n'est pas de notre ressort d'apprécier les cahiers des charges ou descriptifs fournis. Il appartient au client de vérifier l'adéquation entre le choix du matériel et les conditions réelles d'utilisation.