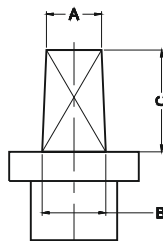
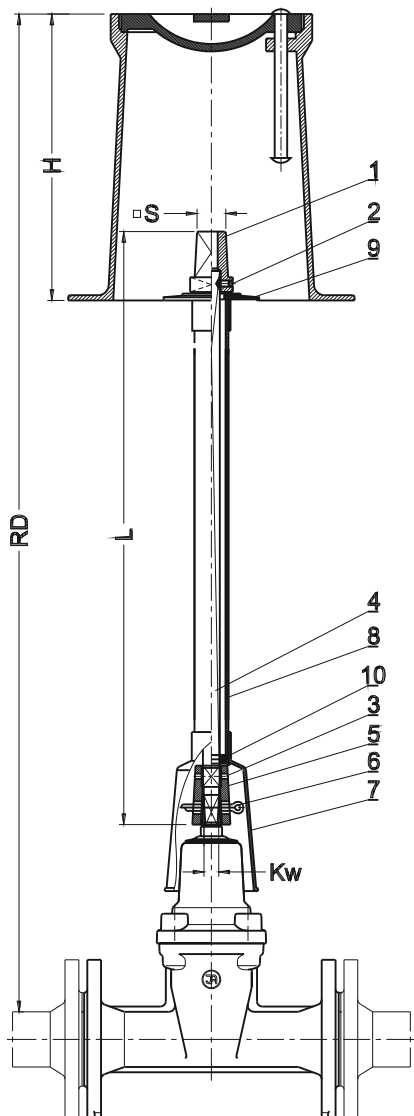


Tige Allonge
Fixe

EAUX USEES

EAU POTABLE



Dimensions du Carré:

A = 12 mm	S12
B = 15 mm	
C = 27 mm	S27
A = 27 mm	
B = 32 mm	
C = 50 mm	

No.	Désignation	Materiau
1	Carré de manœuvre	Fonte ductile EN-GJS-400-15 PN-EN 1563:2012
2	Boulon	Acier inoxydable PN-EN ISO 4017:2011
3	Clavette de la tige	Acier 60G; Acier inoxydable PN-EN ISO 8752:2009
4	Tige de manœuvre	Acier galvanisé Acier Fe/Zn5 PN-EN 10025-2:2007
5	Manchon de raccordement	Fonte ductile EN-GJS-400-15 PN-EN 1563:2012
6	Goupille de raccordement sur la vanne	Acier inoxydable PN-EN ISO 1234:2001
7	Cloche de protection	Polyéthylène PE PN-EN ISO 1872-1:2000
8	Tube de protection	Polyéthylène PE PN-EN ISO 1872-1:2000
9	Plaque de maintien	Polyéthylène PE PN-EN ISO 1872-1:2000
10	Pièce coulissante	Polyéthylène PE PN-EN ISO 1872-1:2000

TYP 9009	L=1000 L=1300 L=1500 [mm]					
K _w	14	17	17	19	19	19
Vanne	DN40/50	DN65	DN80	DN100	DN125	DN150

TYPE 9010		L [mm] / Poids [kg]						Remarque
DN	K _w	RD 750	RD 1000	RD 1250	RD 1500	RD 2000	RD 2500	
Vanne de Branchement	12	445 / 1,5	685 / 2,1	945 / 2,7	1195 / 3,3	1695 / 4,4	-	H=150 Cap S12
25/32	12	570 / 1,8	820 / 2,4	1070 / 3,0	1320 / 3,5	1820 / 4,7	-	
40/50	14	-	735 / 2,3	985 / 2,9	1235 / 3,5	1735 / 4,6	2235 / 5,8	
40/50	14	-	615 / 2,1	865 / 2,6	1115 / 3,2	1615 / 4,4	2115 / 5,6	
65	17	-	620 / 3,0	870 / 3,9	1120 / 4,8	1620 / 6,4	2120 / 8,1	H=270 Cap S27
80	17	-	605 / 3,0	855 / 3,9	1105 / 4,7	1605 / 6,4	2105 / 8,1	
100	19	-	580 / 2,9	830 / 3,7	1080 / 4,6	1580 / 6,3	2080 / 8,0	
125	19	-	550 / 2,8	800 / 3,6	1050 / 4,5	1550 / 6,2	2050 / 7,9	
150	19	-	490 / 2,6	740 / 3,5	990 / 4,3	1490 / 6,0	1990 / 7,7	
200	24	-	445 / 2,6	695 / 3,5	945 / 4,3	1445 / 6,0	1945 / 7,7	
250	27	-	370 / 2,3	620 / 3,2	870 / 4,0	1370 / 5,7	1870 / 7,4	
300	27	-	320 / 2,2	570 / 3,0	820 / 3,9	1320 / 5,6	1820 / 7,3	
350	27	-	-	485 / 3,4	735 / 4,8	1235 / 7,6	1735 / 10,3	
400	32	-	-	310 / 2,5	560 / 3,9	1060 / 6,6	1560 / 9,3	
500	36	-	-	160 / 2,1	410 / 3,0	910 / 5,7	1410 / 8,4	
600	36	-	-	-	285 / 2,3	785 / 5,1	1285 / 7,8	

Description Produit:

- Installation rapide de la vanne et son dispositif de manœuvre
- Carré de manœuvre en fonte ductile EN-GJS-400-15
- Tige en acier galvanisé: carré plein de 18mm
- Manchon d'accouplement en fonte ductile EN-GJS-400-15 monté sur la tige de la vanne avec la goupille
- Raccordement sur le carré 30x30 d'une vanne possible sur demande
- Le tube de protection de la tige, la cloche de protection de la vanne et la rondelle coulissante sont en Polyéthylène

Domaines d'utilisation:

Rallonge de la tige de vanne simple et rigide
Manœuvre des vannes enterrées

Accessoires:

Colonne de manœuvre à volant: 9113
Colonne de manœuvre pour actionneur électrique: 9114
Clé de manœuvre 9015
Bouche à clé: 9501; 9502; 9503; 9504; 9509

Nous nous réservons le droit de modifier les documentations en fonction de l'évolution des développements produits de la société