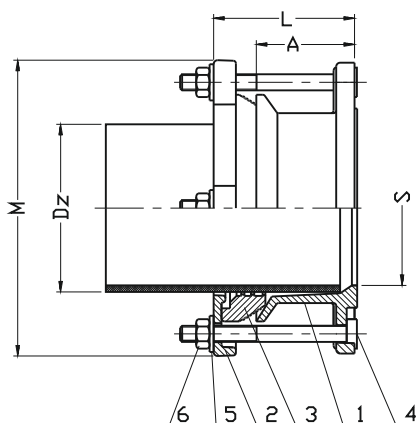


Bride de raccordement large plage

**EAU
POTABLE**



No.	Désignation	Matériau
1	Corps	Fonte ductile EN-GJS-500-7
2	Contre bride	PN-EN 1563:2012
3	Joint d'étanchéité	Elastomère EPDM PN-ISO1629:2005
4	Boulons	Acier zingué Fe/Zn5 Acier inoxydable A2 PN-EN ISO 4017:2011
5	Rondelles	Acier zingué Fe/Zn5 Acier inoxydable A2 PN-EN ISO 7091:2003
6	Ecrous	Acier zingué Fe/Zn5 Acier inoxydable A4 PN-EN ISO 4032:2013

DN	S	Tolérance D ext	L	A	M	Poids
[mm]						[kg]
50	59	57-74	124	75	164	2,7
65	75	63-85			197	3,5
80	101	84-107			203	3,7
100	121	106-132	134	75	228	4,4
125	150	132-158			282	5,6
150	173	157-185			283	6,0
200	202	189-212			337	8,3
200	225	218-244			338	8,3
250	277	264-295	146	85	402	11,4
300	329	315-349	155	100	458	14,8

* Diamètres DN350 au DN2000 sur demande - à la commande.

Description Produit:

- Déviation angulaire admise de $\pm 3^\circ$ dans l'emboîture
- Joint d'étanchéité élastomère EPDM agréé eau potable
- Boulons et Ecrous en acier inoxydable ou acier zingué - démontage facilité
- Protection plastique à l'extrémité des tirants
- Montage possible dans toutes les positions
- Le Corps et la contre bride sont en fonte ductile EN-GJS-500-7
- Le joint large et rainuré absorbe les imperfections des tuyaux
- Revêtement époxy épaisseur minimum 250 microns selon la norme PN-EN ISO 12944- 5:2009
- Longueur hors tout selon la documentation technique JAFAR
- Raccordement à Bride selon la norme PN – EN 1092-2:1999 (DIN 2501) Pression PN10 PN16

Domaines d'utilisation:

Réseaux de distribution d'eau : eau potable, eaux usées et autres fluides inertes
Raccordement de Bouts lisses de tuyau en fonte, en amiante-ciment et en PVC .
Pression de service 16 Bar, Plage de température: jusqu'à +70°C
Adaptateur à bride

Tests de Contrôle:

Test à l'eau sous pression selon les normes PN-EN 1074-1:2002; PN-EN 1074-2:2002; PN-EN 12266-1:2012
Etanchéité du siège: 1.1 x PN
Test enveloppe 1.5 x PN

Nous nous réservons le droit de modifier les documentations en fonction de l'évolution des développements produits de la société