

**mcDove**

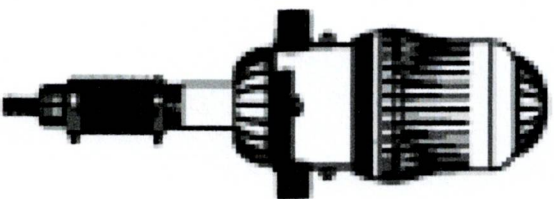
**TTA**  
LUBRIFIANTS 

**tefen**  
Flow & Dosing Solutions

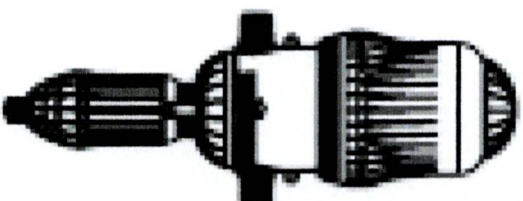
**POMPE DOSEUSE TEFEN MIXRITE**

## Gamme MixRite™

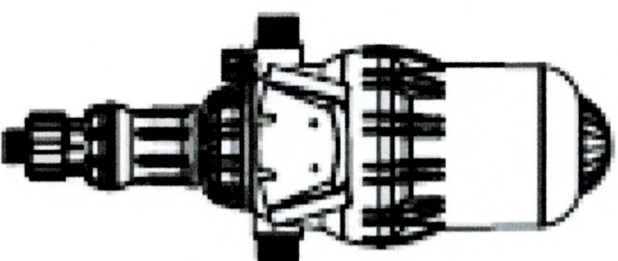
2.5



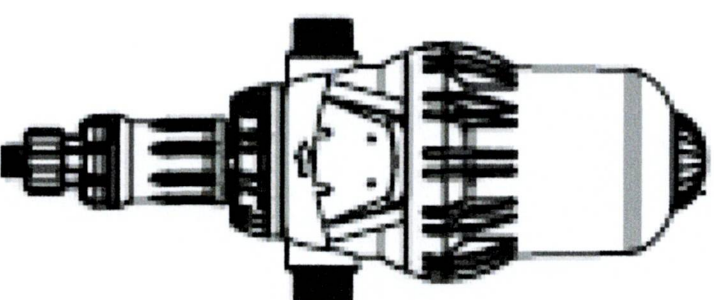
3.5



TF - 5



TF - 10



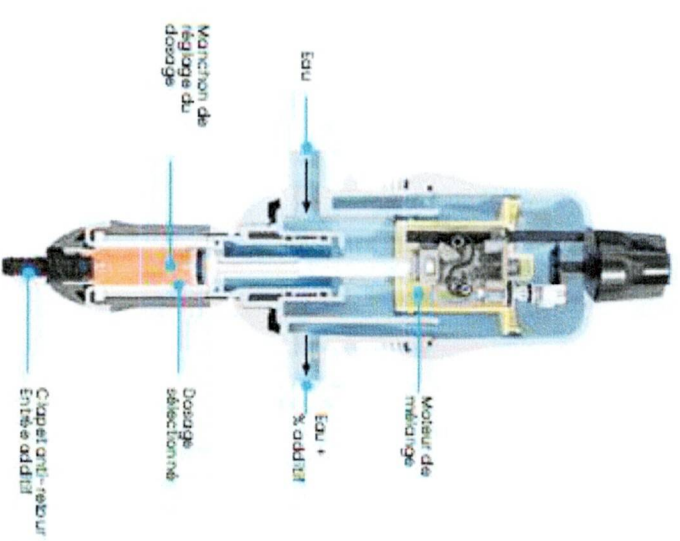
**TEFEN MIXRITE** est une marque de pompe doseuse proportionnelle vendue dans plus de 90 pays dans le monde.

**MOOVE France** (TTA LUBRIFIANTS) est partenaire de cette marque depuis début 2018.

### Principe de fonctionnement

Cette pompe fonctionne sans électricité, en utilisant la pression de l'eau comme unique force motrice. Elle fonctionne avec une très faible perte de pression et sa précision de fonctionnement n'est nullement affectée par des variations de débit ou de pression.

Elle garantit le bon dosage et un excellent mélange des différents produits à l'eau.

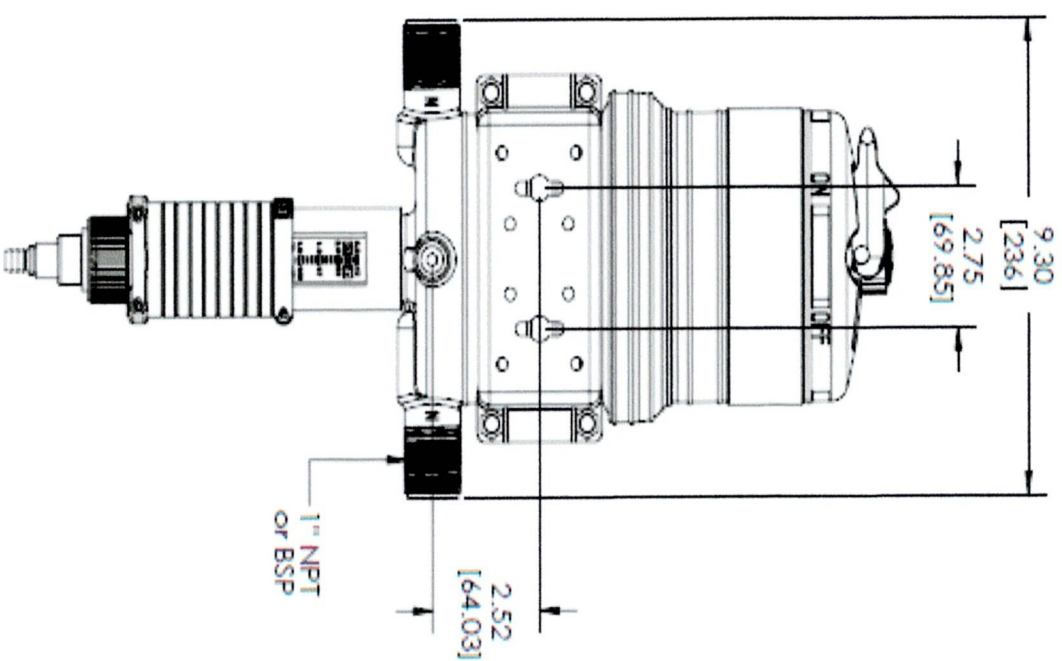


# MODELE MIXRITE TR5. 0.1-1%. ON/OFF. BSP. CI



# Capacité:

- DOSAGE DE 0,1 à 0,9%
- DEBIT DE 0,1 à 5m<sup>3</sup>/h
- PRESSION DE 1 à 8 BAR
- CONNEXION ENTREE ET SORTIE EN 1 POUCE BSP
- JOINT VITON/ NBR



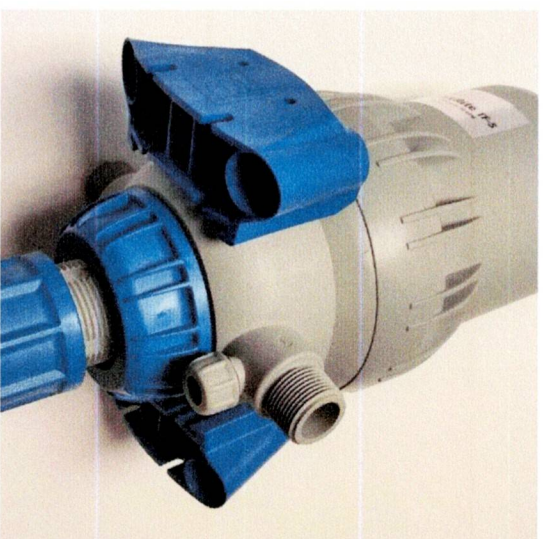
# COMPOSITION:

- Différents joints disponibles:  
VITON/ NBR/ EPDM/ AFLAS
- Le corps de pompe est fait de plastique résistant aux ultraviolets, il est également résistant à de nombreux produits chimiques agressifs.
- Ressorts en SST.



## FACILE D'INSTALLATION:

le support se fixe sur le mur ou charriot et la pompe se glisse dedans.



**Deux possibilités d'installation:**

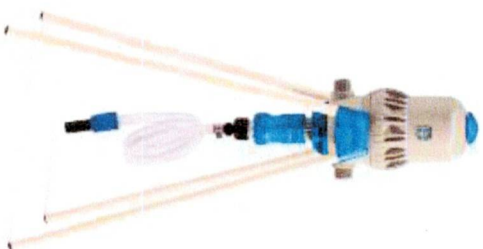
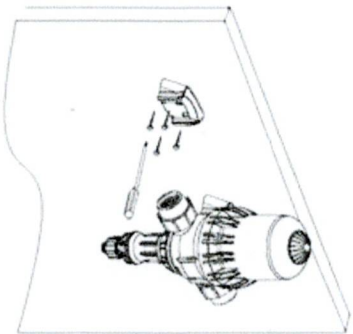
**MURAL**

**OU**

**SUR PIED**

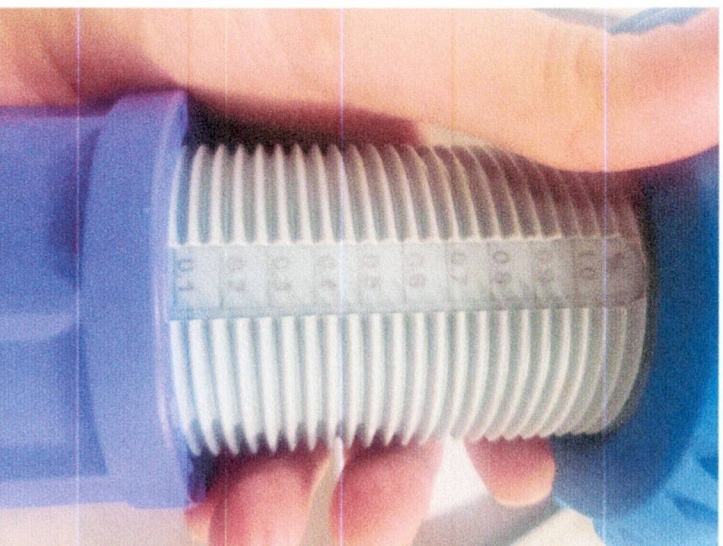
Sur le manuel de la TF 5 et TF 10 il est indiqué un schéma comme suit pour fixer les pompes au mur

To fit to a wall – connect one of the brackets to the wall by inserting 4 screws in the bracket holes.

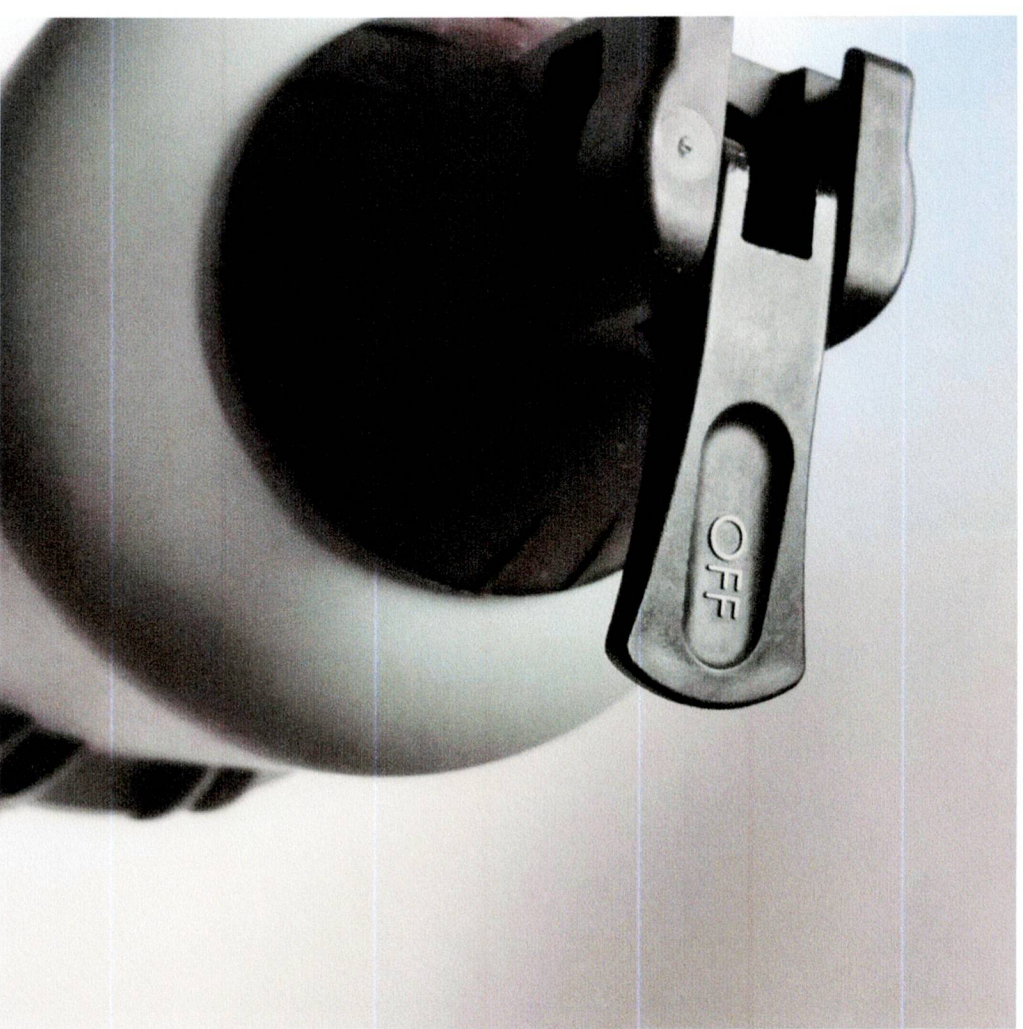




Réglage du dosage facile et rapide:  
avec une graduation gravée (non effaçable).

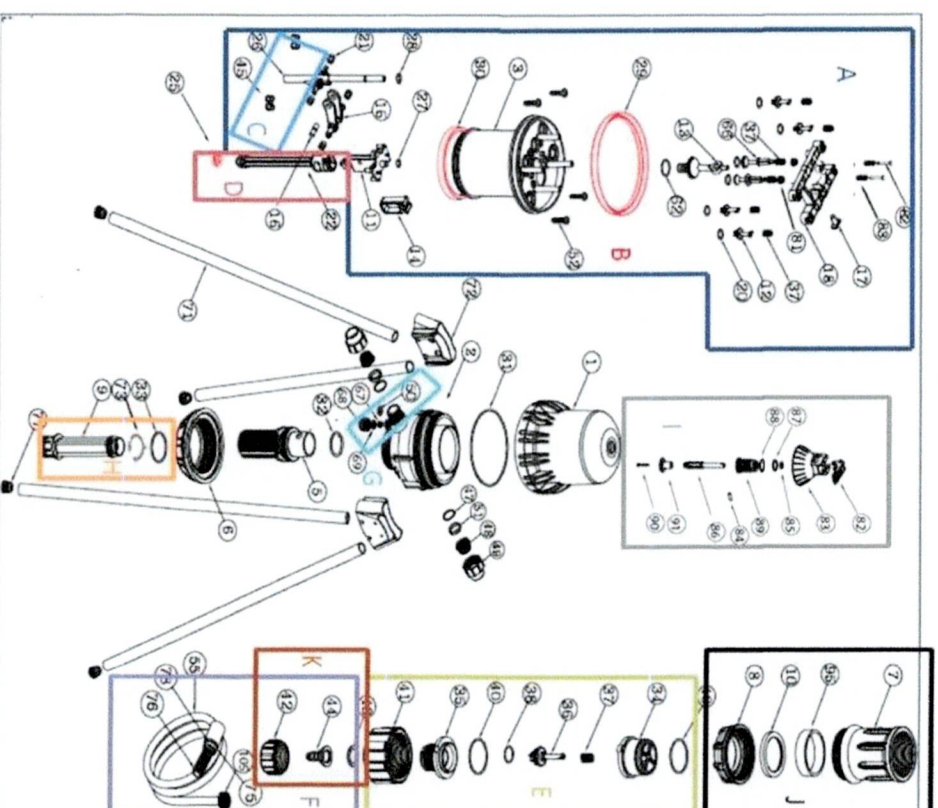


Pompe fourni avec un ON/ OFF qui permet de couper rapidement et manuellement l'injection de produit sur le réseau. Cela permet aussi de libérer l'air bloquée dans les conduits d'alimentation.



# FACILE D'ENTRETIEN:

- Le Mix-Rite est pratiquement sans entretien.
- Si nécessaire le corps de l'appareil se dévisse en deux parties pour donner libre accès à toutes les pièces.
- Moins de pièces détachées.



MixRite™ TFS  
ON / OFF Kits

# MixRite TF5 CL

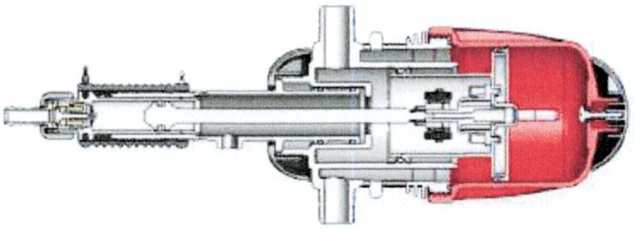
## Spare Parts Kits



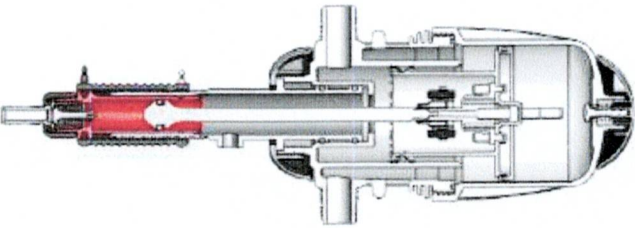
Cat. No.	KIT # %	A Seal	B Suction Piston	C Suction Tube	D Check Valve	F Cylinder	G Motor
280301XCLXX							
280401XCLXX	0.1%-1%	35200000001	35200000019	35200000025	35200000060	35200000050	35200000007
280501XCLXX							
280302XCLXX	0.2%-2%	35200000002	35200000020	35200000025	35200000060	35200000051	35200000007
280402XCLXX							
280502XCLXX							
280305XCLXX	0.5%-5%	35200000005	35200000021	36000000028	35200000060	35200000052	35200000007
280405XCLXX							
280505XCLXX							
	Recommended sets per closing pump	100/100	5/100	10/100	10/100	10/100	5/100



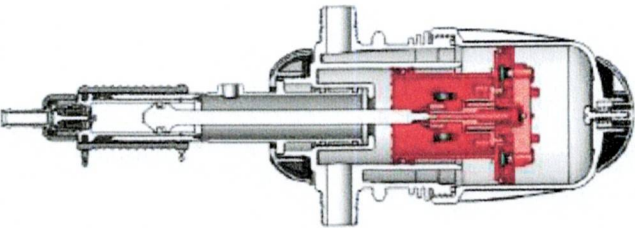
**KIT - I**  
Cover



**KIT - F**  
Cylinder



**KIT - G**  
Motor



**KIT - H**  
Bypass Seal

