

Documentation technique

Fenêtre fixe pour toits plats CFP



Fenêtre CFP avec protection vitrage courbe ISD 1093



Fenêtre CFP avec coupole ISD 0000

Description du produit

- + Fenêtre fixe (sans ouverture) pour toits plats
- + Cadres isolés en PVC blanc haute-résistance
- + Double vitrage feuilleté isolant avec classement P4A (résistance à l'effraction) conforme ERP
- + Coupole ou protection vitrage courbe/plane à commander en complément (voir dernière page)
- + Surface extérieure sans entretien
- + Résistance aux chocs 1200 Joules

Domaine d'utilisation

Pentes de toit de 0° à 15°
(sauf ISD 2093 : pentes de toit de 5° à 15°)



Matériaux

- + Cadre en PVC blanc extrudé
- + Système d'isolation breveté VELUX ThermoTechnology™ en polystyrène expansé
- + Protection en verre et aluminium ou coupole acrylique selon la référence ISD ---- commandée

Téléchargements

Pour les notices d'installation, plans, objets 3D, et autres documents techniques, merci de visiter www.portailpro.fr

Certification et labels*



Les sites de production VELUX sont certifiés **ISO 9001** et **ISO 14001** pour la gestion de la qualité et l'environnement.

Le groupe VELUX se conforme aux réglementations **EUTR** (995/2010) et **REACH** de l'Union Européenne concernant le bois et les substances chimiques.

* couvrant l'ensemble ou une partie de la gamme produit

Modèles disponibles – Dimensions de baie

	600 mm	800 mm	900 mm	1000 mm	1200 mm	1500 mm
600 mm	CFP 060060 [0,19] (0,36)					
800 mm		CFP 080080 [0,40] (0,64)				
900 mm	CFP 060090 [0,32] (0,36)		CFP 090090 [0,54] (0,81)			
1000 mm				CFP 100100 [0,70] (1,00)		
1200 mm			CFP 090120 [0,76] (1,08)		CFP 120120 [1,07] (1,44)	
1500 mm				CFP 100150 [1,11] (1,50)		CFP 150150 (ISD 0-00 seulement) [1,78] (2,25)

[] = Surface vitrée, m²

() = Surface de baie, m²

Dimensions intérieures

Taille (réf.)	Dist. entre feuillures (L x H en mm)	Clair de vitrage (L x H en mm)
060060	559 x 559	435 x 435
080080	759 x 759	635 x 635
060090	559 x 859	435 x 735
090090	859 x 859	735 x 735
090120	859 x 1159	735 x 1035
100100	959 x 959	835 x 835
100150	959 x 1459	835 x 1335
120120	1159 x 1159	1035 x 1035
150150	1459 x 1459	1335 x 1335

Voir plans page suivante

Dimensions hors-tout

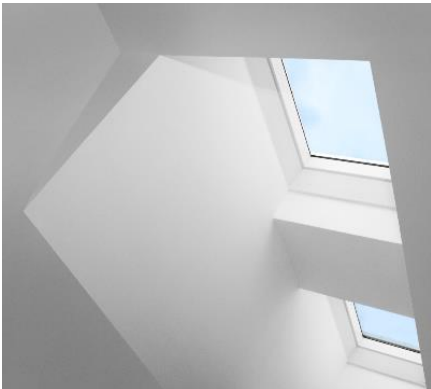
Taille (réf.)	L x H (mm)
060060	780 x 780
080080	980 x 980
060090	780 x 1080
090090	1080 x 1080
090120	1080 x 1380
100100	1180 x 1180
100150	1180 x 1680
120120	1380 x 1380
150150	1680 x 1680

Voir plans page suivante



Fenêtre fixe CFP

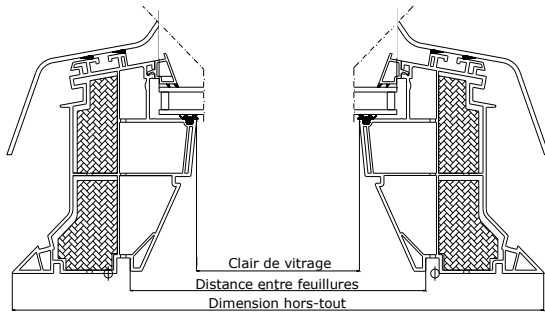
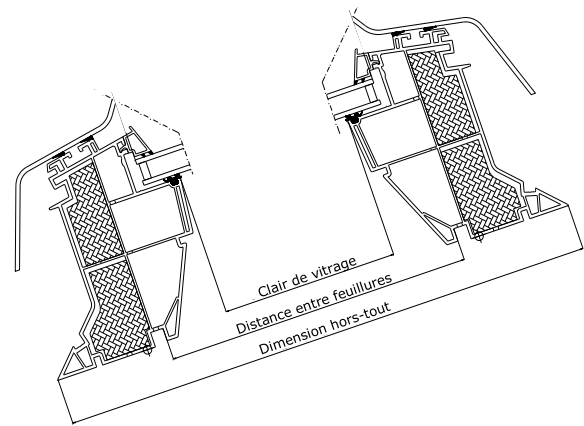
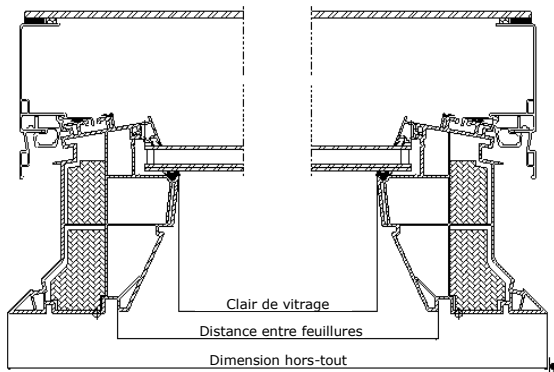
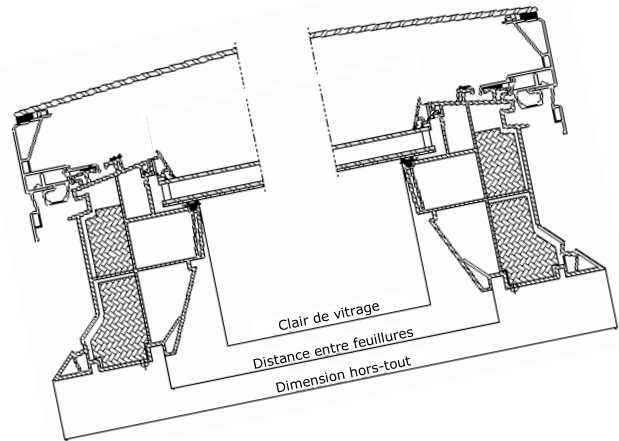
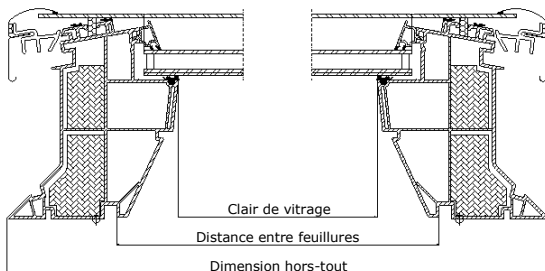
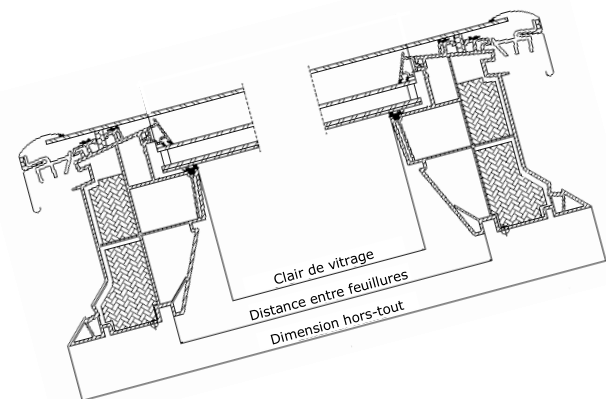
- + Lumière zénithale et confort de vie sous tous les toits plats
- + Isolation thermique et acoustique
- + Voir avis technique du CSTB (DTA n° 6/14-2213) pour détails techniques et procédures d'installation (étanchéité notamment)



Vue d'intérieur avec fenêtres toits plats



Fenêtre CFP avec protection vitrage plane ISD 2093

Plans**Largeur (vue en coupe avec ISD 0-00)****Hauteur (vue en coupe avec ISD 0-00)****Largeur (vue en coupe avec ISD 1093)****Hauteur (vue en coupe avec ISD 1093)****Largeur (vue en coupe avec ISD 2093)****Hauteur (vue en coupe avec ISD 2093)**

Données techniques

	Vitrage --73Q + ISD 0000	Vitrage --73Q + ISD 0100 (opale)	Vitrage --73Q + ISD 1093	Vitrage --73Q + ISD 2093
U_w [W/m²K] (selon EN ISO 12567-2)	1,2	1,2	1,2	1,2
U [W/m²K] (selon EN 1873)	0,63	0,63	0,63	0,63
U_g [W/m²K] (selon norme EN 673)	1,1	1,1	1,1	1,1
R_w (C ; C_{tr}) [dB] (selon norme EN 10140-2)	36 (-1 ; -4)	36 (-1 ; -4)	36 (-1 ; -4)	36 (-1 ; -4)
g [] (selon norme EN 410)	0,53	0,20	0,52	0,52
τ_v [] (transmission lum. visible) (selon norme EN 410)	0,72	0,25	0,72	0,72
τ_{UV} [] (transmission UV) (selon norme EN 410)	0,05	0,05	0,05	0,05
Classe de perméabilité à l'air (selon norme EN 12153)	3	3	3	3
Classe de réaction au feu (selon norme EN 13501-1)	B-s1, d0	B-s1, d0	B-s1, d0	B-s1, d0
Poids net [kg]	080080 100100 120120	28 (CFP) + 5 (ISD) 40 (CFP) + 7 (ISD) 54 (CFP) + 9 (ISD)	28 (CFP) + 5 (ISD) 40 (CFP) + 7 (ISD) 54 (CFP) + 9 (ISD)	28 (CFP) + 22 (ISD) 40 (CFP) + 24 (ISD) 54 (CFP) + 44 (ISD)
		28 (CFP) + 5 (ISD) 40 (CFP) + 7 (ISD) 54 (CFP) + 9 (ISD)	28 (CFP) + 22 (ISD) 40 (CFP) + 24 (ISD) 54 (CFP) + 44 (ISD)	28 (CFP) + 13 (ISD) 40 (CFP) + 19 (ISD) 54 (CFP) + 26 (ISD)

L'utilisation de solutions d'isolations périphériques permet d'améliorer les performances énergétiques de l'installation.

Structure des vitrages fenêtres

	Vitrage --73Q
Verre intérieur	2 x 3 mm feuilleté flotté avec revêtement faible émissivité
Verre intermédiaire	/
Verre extérieur	4 mm flotté avec revêtement
Interstice	14,5 mm intercalaire Warm Edge
Type de vitrage	Double
Gaz de remplissage	Argon

Structure des coupoles ou protections

	Coupole acrylique ISD 0-00	Protection courbe ISD 1093	Protection plane ISD 2093
Matériaux	Acrylique (PMMA)	Verre trempé Aluminium anodisé	Verre trempé Aluminium anodisé
Structure	Epaisseur 3-5mm selon la taille de la fenêtre	Epaisseur du verre 5-6mm selon la taille de la fenêtre	Epaisseur du verre 4mm

Documents de référence*

- + Document Technique d'Application (avis technique du CSTB) – VELUX CVP/CFP N°6/14-2213
- + Certificat CEKAL de qualification vitrage isolant
- + Etiquette COV et Qualité de l'Air Intérieur : classe A+

* couvrant l'ensemble ou une partie de la gamme produit

Fonctions et équipement fenêtre



1 Coupole ou protection

- + Isolation acoustique et étanchéité
- + Protection contre les chocs

2 Isolation

- + Cadre garni de polystyrène expansé pour une isolation performante

3 Cadre

- + Profils en PVC blanc
- + Nettoyage facile
- + Sans entretien

4 Rainures pour habillage

- + les rainures permettent l'intégration facile de panneaux d'habillage

5 Double vitrage feuilleté isolant

- + Isolation
- + Sécurité des personnes

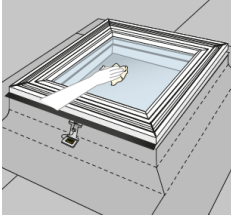
6 Fixations

- + Pour sécuriser la coupole (avec ISD 0-00 uniquement)
- + S'enlèvent facilement pour le nettoyage

7 Store intérieur

- + Occultant ou tamisant
- + A commander en supplément

Nettoyage et entretien



Pour nettoyer la vitre extérieure, retirer la coupole/protection afin d'accéder au vitrage.

Nettoyer la coupole/protection avec de l'eau uniquement. Ne pas ajouter de nettoyant ou détergent.

Coupoles et protections



Coupole acrylique ISD 0-00

- + Disponible en version transparente et opale



Protection vitrage courbe ISD 1093

- + Design épuré avec vitre incurvée
- + Cadre aluminium
- + Evacuation facilitée des eaux de pluie pour les pentes de toit entre 0° et 5°.



Protection vitrage plane ISD 2093

- + Design épuré avec vitre plane
- + Cadre aluminium

Finition intérieure

PVC blanc

Couleur NCS S 0500-N
Couleur RAL 9016

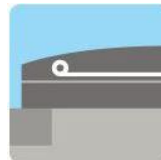
Stores



Stores intérieurs

Store obscurcissant FSK
Store tamisant FMG

E S
E



Protection solaire extérieure

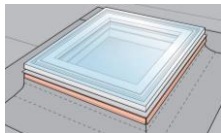
Store pare-soleil MSG

S

M version manuelle disponible
E version électrique disponible
S version solaire disponible

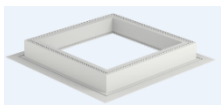
Les versions électriques et solaires font partie de la gamme VELUX INTEGRA®

Autres accessoires (à commander séparément)



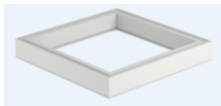
Feuillard de fixation ZZZ 210

- + Assure la bonne tenue de l'étanchéité entre le cadre PVC et la toiture
- + Contient 4 bandes de rives et les vis associées



Rehausse isolée ZCE 0015

- + Hauteur additionnelle de 15cm
- + La hauteur totale du cadre PVC (hors protection) passe de 20cm à 35cm environ



Rehausse isolée ZCE 1015

- + Sans rebord : pour superposition sur rehausse ZCE 0015 uniquement
- + Hauteur additionnelle de 15cm par rehausse ZCE 1015
- + Maximum de 3 rehausse ZCE 1015 sur une rehausse ZCE 0015



Commande KUX 110

Nécessaire avec la CFP pour contrôler les stores électriques à l'aide d'une télécommande.



Collerette pare-vapeur BBX 0000C

Note

VELUX se réserve le droit d'effectuer des modifications, corrections ou améliorations techniques sur les produits. Pour plus d'informations sur nos fenêtres et autres produits VELUX, merci de visiter notre site internet www.velux.fr.