



## WATERFLUX 3000 Notice technique

### Capteur de mesure électromagnétique

- Montage facile sans longueurs droites amont et aval
- Pour montage dans des espaces restreints
- Large gamme d'homologations pour eaux potables



La présente documentation n'est complète que si elle est utilisée avec la documentation concernant le convertisseur de mesure.

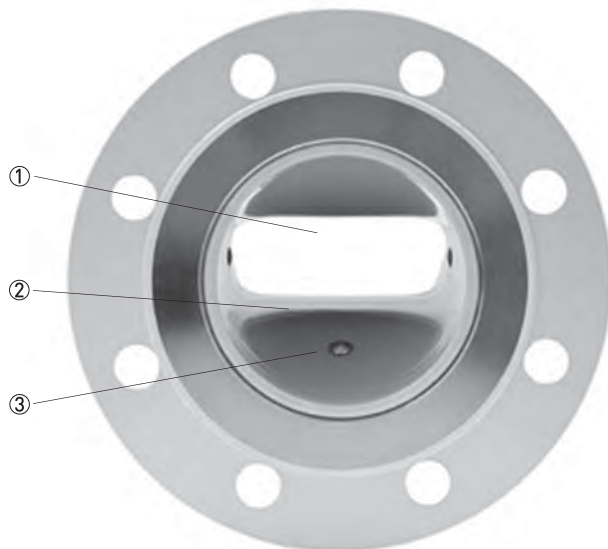
1	Caractéristiques produit	3
1.1	Capteur de mesure avec design unique de son tube de mesure à section rectangulaire.....	3
1.2	Options.....	5
1.3	Principe de mesure .....	7
2	Caractéristiques techniques	8
2.1	Caractéristiques techniques .....	8
2.2	Transactions commerciales.....	13
2.2.1	MID Annexe III (MI-001).....	13
2.2.2	Vérification selon MI-001 .....	15
2.3	Précision de mesure .....	16
2.3.1	WATERFLUX 3050, 3100 et 3300 sans longueurs droites amont / aval .....	17
2.4	Dimensions et poids .....	18
2.5	Perte de pression .....	22
3	Montage	23
3.1	Consignes générales de montage.....	23
3.2	Fonction de l'appareil.....	23
3.3	Préparation de l'installation.....	23
3.4	Exigences générales .....	24
3.4.1	Vibrations .....	24
3.4.2	Champ magnétique.....	24
3.5	Conditions de montage.....	25
3.5.1	Longueurs droites amont/aval .....	25
3.5.2	Section en T.....	25
3.5.3	Écoulement libre.....	25
3.5.4	Coudes.....	26
3.5.5	Pompe .....	26
3.5.6	Vanne de régulation .....	27
3.5.7	Purge d'air et forces de vide.....	27
3.5.8	Déviations des brides.....	28
3.5.9	Position de montage .....	28
3.5.10	IP 68.....	29
3.6	Montage .....	30
3.6.1	Couples de serrage et pressions.....	30
4	Raccordement électrique	33
4.1	Instructions de sécurité .....	33
4.2	Mise à la terre.....	33
4.3	Schémas de raccordement .....	33
5	Notes	34

## 1.1 Capteur de mesure avec design unique de son tube de mesure à section rectangulaire

La vraie qualité du capteur de mesure **WATERFLUX 3000** se situe dans la conception unique de son tube de mesure avec section rectangulaire à passage restreint et dans la construction efficace de ses bobines. Les bobines assurent un champ magnétique plus fort et plus homogène, et ainsi un meilleur rapport signal/bruit. La mesure est donc indépendante du profil d'écoulement et les mesures sont très stables. Cela permet d'obtenir de très bonnes performances à faible débit, avec une perte de charge minimale et un impact minimal sur la stratégie de pression du réseau.

La conception unique du capteur de mesure **WATERFLUX 3000**, qui assure l'optimisation de la vitesse et du profil d'écoulement moyens dans la section transversale rectangulaire et restreinte du tube de mesure, permet de réduire rigoureusement l'incertitude supplémentaire due à des perturbations en amont. Le compteur d'eau peut être installé directement en aval d'un coude ou d'un réducteur dans la conduite sans nécessiter de longueur droite en amont ou en aval. L'importante réduction des longueurs droites normalement nécessaires en amont et en aval permet le montage dans des puits de mesure plus petits.

Le revêtement Rilsan® du capteur de mesure est durable, résistant aux produits chimiques et ne nécessite pas de maintenance, il est flexible et robuste, lisse, sans pores et exempt de solvants. Ce revêtement est largement utilisé dans l'industrie de l'eau et dispose de multiples certifications pour eau potable.



- ① Conception unique du capteur de débit avec section rectangulaire du tube de mesure
- ② Revêtement polymère Rilsan®
- ③ Electrode de référence intégrée

## Points forts

- La construction unique du tube de mesure à section rectangulaire assure une très bonne mesure à faible débit et un ratio de débit élevé
- Grande échelle de mesure. Grande précision à grands débits et à petits débits
- Conforme aux exigences pour les transactions commerciales (MID MI-001, ISO4064, EN 14154)
- Étalonnage standard par voie humide en interne
- Vérification en option selon MID Annexe MI-001 pour compteurs d'eau (modules B et D).
- Ne nécessite pas de longueurs droites en amont et en aval en cas de montage par ex. en aval d'un coude ou d'un réducteur
- Mesures de débit bidirectionnelles
- Électrode de référence. Ne nécessite pas de disque de masse
- Convient à une installation enterrée ou continuellement immergée (IP 68).
- Revêtement spécial pour montage enterré
- Revêtement polymère Rilsan®
- Homologations pour eaux potables, ACS, DVGW, NSF, TZW et WRAS incluses
- Fiabilité long terme et fonctionnement sans maintenance  
Pas de pièce mobile, insensible à l'usure et pas d'obstacle à l'écoulement
- Faible perte de charge et impact de pression minimum sur le réseau

## Industries

- Prélèvement d'eau
- Réseaux de distribution
- Sectorisation
- Comptage transactionnel

## Applications

- Mesure d'eau potable
- Mesure d'eau brute et d'eau d'irrigation
- En sortie de stations d'épuration d'eau
- Surveillance des réseaux de distribution
- Mesure de la consommation d'eau et facturation

## 1.2 Options



### Version séparée ou compacte

Le WATERFLUX 3050, 3100 ou 3300 est disponible en version compacte ou en version séparée (intempéries). La version séparée du convertisseur de mesure peut être installée sur un mur, une conduite ou en rack. La fonctionnalité des versions compacte et séparée est identique.



### Fonctionnement sur secteur ou avec piles

Lorsqu'une alimentation du secteur est disponible, le capteur de mesure WATERFLUX 3000 peut être combiné avec le convertisseur de mesure IFC 100 ou IFC 300.

Le capteur de mesure WATERFLUX 3000 peut aussi être combiné avec le convertisseur de mesure IFC 070 autonome. Pour plus d'informations sur le WATERFLUX 3070 autonome, consulter la documentation correspondante.



### Peut être enterré et ne nécessite aucune maintenance

Le capteur (IP68) convient à l'immersion dans des chambres de mesure inondées. Grâce à sa construction robuste, il convient aussi au montage enterré. Une chambre de mesure n'étant pas nécessaire dans ce cas-là, cette approche permet de réaliser d'importantes économies. Un revêtement spécial est disponible pour protéger le capteur. La version séparée possède un boîtier de raccordement en acier inox IP68.



## Transactions commerciales

En combinaison avec le convertisseur de mesure IFC 300, le WATERFLUX 3000 peut être utilisé pour les transactions commerciales. En option, le WATERFLUX 3000 peut être vérifié selon l'Annexe MI-001 de la Directive sur les Instruments de Mesure (MID). Tous les compteurs d'eau utilisés en comptage transactionnel en Europe doivent être certifiés selon la « MID ».

### 1.3 Principe de mesure

Un fluide conducteur coule à l'intérieur du tube de mesure isolé électriquement et y traverse un champ magnétique. Ce champ magnétique est généré par un courant qui traverse une paire de bobines de champ.

Une tension  $U$  est alors induite dans le fluide :

$$U = v * k * B * D$$

dans laquelle :

$v$  = vitesse d'écoulement moyenne

$k$  = constante de correction pour la géométrie

$B$  = intensité du champ magnétique

$D$  = diamètre intérieur du débitmètre

Le signal de tension  $U$ , proportionnel à la vitesse moyenne d'écoulement  $v$  et donc au débit  $Q$ , est capté par des électrodes. Un convertisseur de mesure amplifie ensuite le signal de la tension mesurée, le filtre, puis le transforme en signaux normalisés pour la totalisation, l'enregistrement et le traitement.

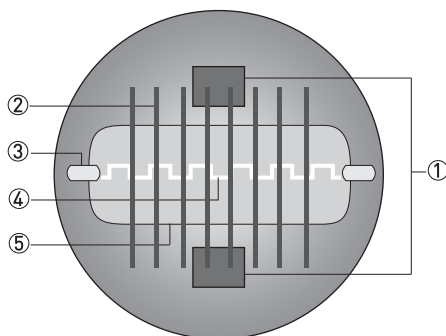


Figure 1-1: Principe de mesure

- ① Bobines de champ
- ② Champ magnétique
- ③ Électrodes
- ④ Tension induite (proportionnelle à la vitesse d'écoulement)
- ⑤ Section rectangulaire

#### Section rectangulaire

La hauteur minimale du tube de mesure réduit la distance entre les bobines de champ (1), ce qui se traduit par un champ magnétique (2) plus fort et plus homogène. De plus, la section restreinte de forme rectangulaire du tube de mesure accélère la vitesse d'écoulement moyenne  $v$ . Le grand espacement des électrodes ( $D$ ) et l'accélération de la vitesse d'écoulement entraînent une tension de signal magnétique plus élevée même en présence de faibles débits.

## 2.1 Caractéristiques techniques

- *Les données suivantes sont fournies pour les applications générales. Si vous avez une application spécifique, veuillez contacter votre agence de vente locale.*
- *Des informations complémentaires (certificats, outils spéciaux, logiciels,...) et une documentation produit complète peuvent être téléchargées gratuitement sur notre site Internet (Centre de Téléchargement).*

### Système de mesure

Principe de mesure	Loi d'induction de Faraday
Domaine d'application	Liquides électroconducteurs
<b>Valeur mesurée</b>	
Valeur primaire mesurée	Vitesse d'écoulement
Valeur secondaire mesurée	Débit-volume

### Design

Avantages particuliers	Tube de mesure de conception unique à section rectangulaire pour assurer un meilleur profil d'écoulement et rapport signal bruit, et ainsi une plus grande précision et un grand ratio de débit
	Tube de mesure revêtu de polymère Rilsan® homologué pour l'eau potable
	Aucune pièce interne ou mobile
	Électrode de référence intégrée
Construction modulaire	Le système de mesure comporte un capteur de mesure et un convertisseur de mesure. Il est disponible en version compacte ou en version séparée. Vous trouverez de plus amples informations sur le convertisseur de mesure dans la documentation correspondante.
Version compacte	Avec convertisseur IFC 050 : WATERFLUX 3050 C
	Avec convertisseur IFC 100 : WATERFLUX 3100 C
	Avec convertisseur IFC 300 : WATERFLUX 3300 C
Version séparée	En version pour montage mural (W) avec convertisseur de mesure IFC 050 : WATERFLUX 3050 W
	En version pour montage mural (W) avec convertisseur de mesure IFC 100 : WATERFLUX 3100 W
	En version intempéries (F), montage mural (W) ou en rack (R) avec convertisseur de mesure IFC 300 : WATERFLUX 3300 F, W ou R
Diamètre nominal	DN25...600 / 1...24" ; diamètre intérieur rectangulaire



## Précision de mesure

Erreur de mesure maximale	IFC 050 : à partir de 0,5% de la valeur mesurée $\pm 1$ mm/s
	IFC 100 : à partir de 0,3% de la valeur mesurée $\pm 1$ mm/s
	IFC 300 : à partir de 0,2% de la valeur mesurée $\pm 1$ mm/s
	L'erreur de mesure maximale dépend des conditions de montage.
	Pour plus d'informations se référer à <i>Précision de mesure</i> à la page 16.
Répétabilité	DN25...300 / 1...12" ; $\pm 0,1\%$ ( $v > 0,5$ m/s / 1,5 ft/s) DN350...600 / 14...24" ; $\pm 0,2\%$ ( $v > 0,5$ m/s / 1,5 ft/s)
Étalonnage / Vérification	<b>Standard :</b>
	Étalonnage en 2 points, par comparaison directe des volumes
	<b>En option (pour DN25...600) :</b>
	Vérification selon la Directive sur les Instruments de Mesure (MID), Annexe MI-001. Standard : Vérification avec un rapport (Q3/Q1) = 80, Q3 $\geq 2$ m/s / 6,6 ft/s En option : Vérification avec un rapport (Q3/Q1) > 80
	Uniquement en combinaison avec le convertisseur de mesure IFC 300
MID Annexe MI-001 (Directive 2004/22/CE)	<b>Attestation CE de type selon MID Annexe MI-001</b>
	Uniquement en combinaison avec le convertisseur de mesure IFC 300
	Échelle de diamètre : DN25...600 / 1...24"
	Longueur droite amont mini : 0 DN
	Longueur droite aval mini : 0 DN
	Débit aller et retour (bidirectionnel)
	Orientation : arbitraire
	Rapport (Q3/Q1) : jusqu'à 640
	Échelle de température du liquide : +0,1°C / 50°C
	Pression de service maxi : $\leq$ DN200 / 8" : 16 bar / 232 psi, $\geq$ DN250 / 10" : 10 bar / 145 psi
	Pour plus d'informations se référer à <i>Transactions commerciales</i> à la page 13.

## Conditions de service

<b>Température</b>	
Température de process	-5...+70°C / +23...+158°F
Température ambiante	<b>Standard</b> : DN25...200 : Version séparée ou compacte avec boîtier de convertisseur de mesure en aluminium et brides en acier inox : -40...+65°C / -40...+149°F Version compacte avec boîtier de convertisseur de mesure en acier inox et brides en acier inox -40...+55°C / -40...+130°F
	<b>Standard</b> : DN250...600 : Version séparée avec boîtier de convertisseur de mesure en acier inox et brides en acier au carbone : -20...+65°C / -4...+149°F Version compacte avec boîtier de convertisseur de mesure en acier inox et brides en acier au carbone -20...+55°C / -4...+130°F
	<b>En option</b> : DN250...600 avec brides pour basses températures en acier au carbone ou en acier inox : -40...+65°C / -40...+130°F .
Protéger le module électronique contre l'auto-échauffement à températures ambiantes supérieures à 55°C / 131°F	
Température de stockage	-50...+70°C / -58...+158°F
<b>Échelle de mesure</b>	-12...+12 m/s / -40...+40 ft/s
<b>Pression</b>	
Pression de service	Jusqu'à 16 bar / 232 psi pour DN25...200 / 1...12" Jusqu'à 10 bar / 150 psi pour DN250...600 / 14...24"
Tenue au vide	0 mbar / 0 psi absolu
Perte de charge	Pour plus d'informations se référer à <i>Perte de charge</i> à la page 22.
<b>Propriétés chimiques</b>	
Condition physique	Eau : eau potable, eau brute, eau d'irrigation. Pour l'eau salée, veuillez contacter l'usine.
Conductivité électrique	≥ 20 µS/cm

## Conditions de montage

Installation	Veiller à ce que le capteur de mesure soit toujours entièrement rempli.
	Pour plus d'informations se référer à <i>Montage</i> à la page 23.
Sens d'écoulement	Aller et retour
	La flèche gravée sur le capteur de mesure indique le sens d'écoulement aller.
Longueur droite amont	≥ 0 DN
	Pour plus d'informations se référer à <i>Précision de mesure</i> à la page 16.
Longueur droite aval	≥ 0 DN
	Pour plus d'informations se référer à <i>Précision de mesure</i> à la page 16.
Dimensions et poids	Pour plus d'informations se référer à <i>Dimensions et poids</i> à la page 18.

## Matériaux

Boîtier du capteur	Tôle d'acier
Tube de mesure	DN25...200 / 1...8" : alliage métallique
	DN250...600 / 10...24" : acier inox
Brides	DN25...600 / 1...24" : acier 1.0460 / 1.0038 (RSt37-2)
	DN25...200 / 1...8" : acier inox 3.04 (en option 3.16)
Revêtement	Rilsan®
Revêtement protecteur	Sur l'extérieur du débitmètre : brides, boîtier, convertisseur de mesure (version compacte) et / ou boîtier de raccordement (version intempéries)
	Standard : polysiloxane
	En option : revêtement pour montage enterré ou offshore
Boîtier de raccordement	Pour versions séparées uniquement
	Standard : acier inox
Électrodes de mesure	Standard : acier inox 1.4301 / AISI 304
	Option : Hastelloy® C
Électrode de référence	Standard : acier inox 1.4301 / AISI 304
	Option : Hastelloy® C
Disques de masse	Les disques de masse ne sont pas nécessaires en cas d'utilisation de l'électrode de référence.

## Raccords process

<b>Bride</b>	
EN 1092-1	<b>Standard :</b>
	DN25...200 / 1...8" : PN 16
	DN250...600 / 10...24" : PN 10
	<b>En option :</b>
	DN250...600 / 10...24" : PN16 (DN350...600 / 14...24" : nominale 10 bar)
ASME	1" ...12" : 150 lb RF (232 psi / nominale 16 bar) 14" ...24" : 150 lb (150 psi / nominale 10 bar)
JIS	DN25...300 / 1" ...12" : 10 K DN350...600 / 14" ...24" : 7,5 K
AS 4087	DN25...600 / 1" ...24" : Classe 16 : sur demande (DN350...600 / 14" ...24" : nominale 10 bar)
AS 2129	DN25...600 / 1" ...24" : Table D & E : sur demande (DN350...600 / 14" ...24" : nominale 10 bar)
	Pour des informations détaillées sur la pression de bride nominale et le diamètre nominal, se référer à <i>Dimensions et poids</i> à la page 18.
<b>Autres raccords</b>	
Filetage	DN25 / 1" : Raccord à filetage G1" sur demande
	DN40 / 1½" : Raccord à filetage G1,5" & G2" sur demande
Autre	Brides soudées, clamp, ovales : sur demande

## Raccordements électriques

	Pour plus d'informations, consulter la documentation du convertisseur de mesure correspondant.
<b>Câble signal</b> (versions séparées uniquement)	
Type A (DS)	<b>En combinaison avec les convertisseurs de mesure IFC 050, IFC 100 et IFC 300</b> Câble standard, blindage double. Longueur maxi : 600 m / 1950 ft (selon la conductivité électrique et le capteur de mesure) Pour plus d'informations, consulter la documentation du convertisseur de mesure correspondant.
Type B (BTS)	<b>Uniquement en combinaison avec le convertisseur de mesure IFC 300</b> Câble en option, blindage triple. Longueur maxi : 600 m / 1950 ft (selon la conductivité électrique et le capteur de mesure) Pour plus d'informations, consulter la documentation du convertisseur de mesure correspondant.
E/S	Pour les détails complets sur les options E/S, y compris les flux de données et les protocoles, voir la fiche technique du convertisseur de mesure correspondant.

## Homologations et certifications

<b>CE</b>	
Cet appareil satisfait aux exigences légales des directives UE. En apposant le marquage CE, le fabricant certifie que le produit a passé avec succès les contrôles et essais.	
	Pour une information complète concernant les directives et normes UE et les certificats d'homologation, consulter la Déclaration de conformité UE ou le site Internet du fabricant.
Transaction commerciale	Uniquement en combinaison avec le convertisseur de mesure IFC 300. Attestation de type selon Directive 2014/32/UE MID Annexe III (MI-001) et MID Annexe VI (MI-004) (DN25...600 / 1...24") Certificat de conformité OIML R49 édition 2006 (DN25...600 / 1...24") Innerstaatliche Bauartzulassung als Kaeltezaehler (Pour l'Allemagne, la Suisse et l'Autriche).
<b>Autres homologations et normes</b>	
Homologations relatives à l'eau potable	ACS, DVGW W270, NSF / ANSI Standard 61, TZW, KIWA (ATA), KTW, WRAS
Classe de protection selon CEI 60529 / EN 60529	<b>Standard :</b> IP66 / 67 (NEMA 4/4X/6) <b>En option :</b> IP68 usine (correspond à NEMA 6P) IP68 intempéries (correspond à NEMA 6P) IP68 n'existe que pour la version séparée
Classe de protection contre la corrosion selon ISO 12944-2	Standard : C3 moyen En option : peinture offshore C5-I élevé - C5-M élevé
Résistance aux chocs	IEC 68-2-27 30 g pendant 18 ms
Résistance aux vibrations	IEC 68-2-64 f = 20...2000 Hz, rms = 4,5 g, t = 30 min

## 2.2 Transactions commerciales

L'Annexe MI-001 de la MID est disponible **uniquement** en combinaison avec le convertisseur de mesure IFC 300 !

### 2.2.1 MID Annexe III (MI-001)

Tous les compteurs d'eau de nouvelle conception utilisés en comptage transactionnel en Europe doivent être certifiés selon la Directive pour les Instruments de Mesure (MID) 2014/32/UE.

L'annexe III (MI-001) de la MID s'applique aux compteurs d'eau destinés à mesurer des volumes d'eau propre, froide ou chaude en milieu résidentiel, commercial et industriel léger.

L'attestation CE de type est valable dans tous les pays de l'Union Européenne.

Le WATERFLUX 3300 dispose d'une attestation CE de type et peut être vérifié selon Annexe III de la MID (MI-001) pour les compteurs d'eau de diamètre DN25...DN600. La procédure de déclaration de conformité appliquée pour WATERFLUX 3300 est le Module B (examen de type) et le Module D (assurance qualité du process de production).

L'erreur maximale tolérée pour les volumes fournis à des débits situés entre le débit Q2 (de transition) et le débit Q4 (de surcharge) est de  $\pm 2\%$ .

L'erreur maximale tolérée pour les volumes fournis entre le débit Q1 (minimal) et le débit Q2 (de transition) est de  $\pm 5\%$ .

$$Q1 = Q3 / R$$

$$Q2 = Q1 * 1,6$$

$$Q3 = Q1 * R$$

$$Q4 = Q3 * 1,25$$

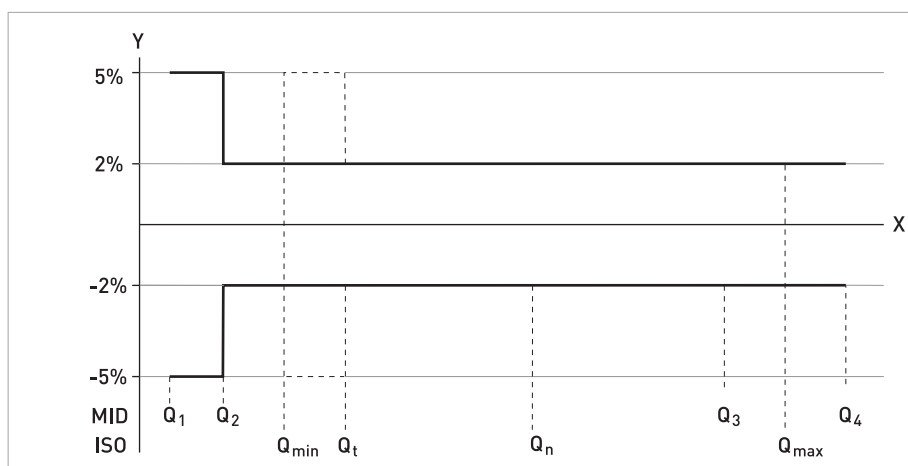


Figure 2-1: Débits ISO ajoutés au schéma pour comparaison avec DIM

X : Débit

Y [%] : Erreur de mesure maximale

## Caractéristiques d'écoulement certifiées MI-001

DN	Plage (R) Q3 / Q1	Débit [m <sup>3</sup> /h]			
		minimum Q1	de transition Q2	permanent Q3	de surcharge Q4
25	640	0,025	0,040	16	20,0
40	640	0,0625	0,100	40	50,0
50	630	0,100	0,160	63	78,75
65	635	0,1575	0,252	100	125,0
80	640	0,25	0,400	160	200,0
100	625	0,40	0,640	250	312,5
125	640	0,625	1,00	400	500,0
150	630	1,00	1,60	630	787,5
200	508	1,575	2,52	800	1000
250	400	2,50	4,00	1000	1250
300	400	4,00	6,40	1600	2000
350	160	15,625	25,0	2500	3125
400	160	25,00	40,0	4000	5000
450	160	25,00	40,0	4000	5000
500	160	39,375	63,0	6300	7875
600	100	63,00	100,8	6300	7875

## 2.2.2 Vérification selon MI-001

Vérification selon MI-001, , standard aux valeurs suivantes pour R, Q1, Q2 et Q3.  
Vérification avec d'autres valeurs pour R et Q3 disponible sur demande.

### Vérification selon MID Annexe III (MI-001)

DN	Plage (R)	Débit [m <sup>3</sup> /h]		
		Q1	Q2	Q3
25	80	0,050	0,08	4
40	80	0,125	0,20	10
50	80	0,200	0,32	16
65	80	0,313	0,50	25
80	80	0,500	0,80	40
100	80	0,788	1,26	63
125	80	1,250	2,00	100
150	80	2,000	3,20	160
200	80	3,125	5,00	250
250	80	5,000	8,00	400
300	80	7,875	12,60	630
350	80	20,00	32,0	1600
400	80	31,25	50,0	2500
450	80	31,25	50,0	2500
500	80	50,00	80,0	4000
600	80	78,75	126	6300

### 2.3 Précision de mesure

Chaque débitmètre électromagnétique est étalonné en conditions humides par comparaison directe de volume. L'étalonnage en conditions humides permet de valider les performances du débitmètre dans les conditions de référence, par rapport aux limites de précision.

Les limites de précision de débitmètres électromagnétiques sont généralement le résultat de l'effet combiné de la linéarité, de la stabilité du point zéro et de l'incertitude d'étalonnage.

#### Conditions de référence

- Produit à mesurer : eau
- Température : +5...35°C / +41...95°F
- Pression de service : 0,1...5 barg / 1,5...72,5 psig
- Longueur droite amont : ≥ 3DN
- Longueur droite aval : ≥ 1DN

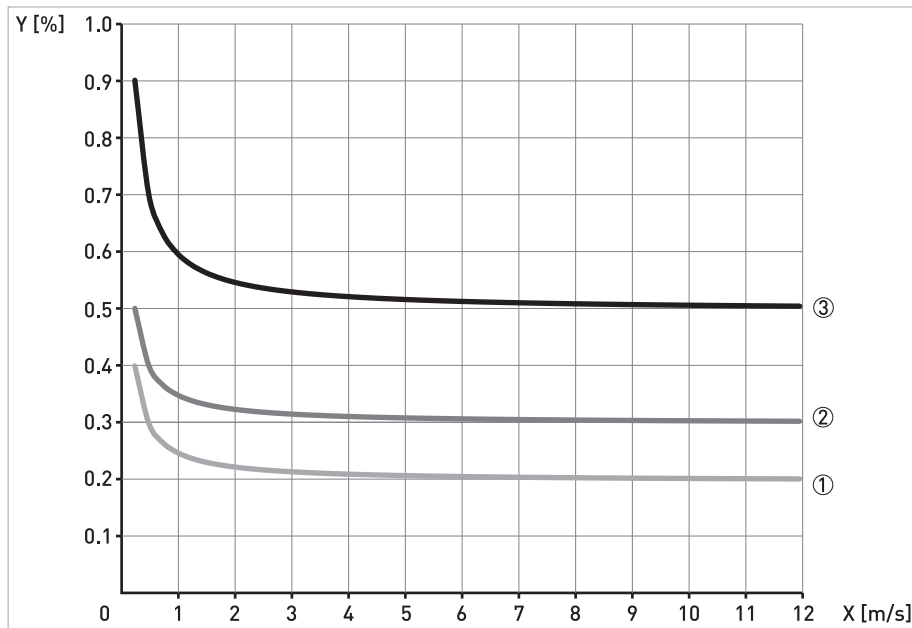


Figure 2-2: Rapport entre la vitesse d'écoulement et l'incertitude de mesure

X [m/s] : vitesse d'écoulement

Y [%] : écart par rapport à la valeur mesurée

Type de convertisseur	Précision	Courbe
IFC 050	0,5% de la $v_m$ +1 mm/s	③
IFC 100	0,3% de la $v_m$ +1 mm/s	②
IFC 300	0,2% de la $v_m$ +1 mm/s	①



### 2.3.1 WATERFLUX 3050, 3100 et 3300 sans longueurs droites amont / aval

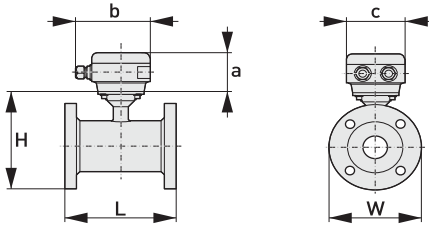
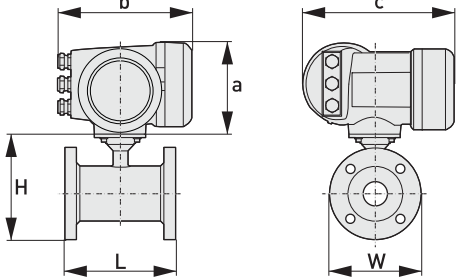
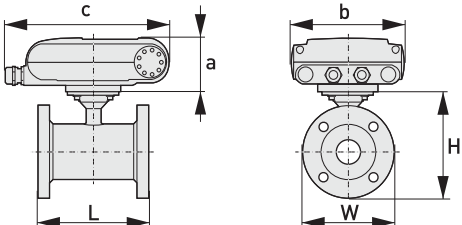
Des perturbations du profil d'écoulement telles que celles provoquées en aval de coudes, de tés, de cônes de réduction ou de vannes installées en amont du débitmètre affectent la performance de mesure. Pour cette raison, il est généralement recommandé d'installer le débitmètre avec des longueurs droites en amont et en aval.

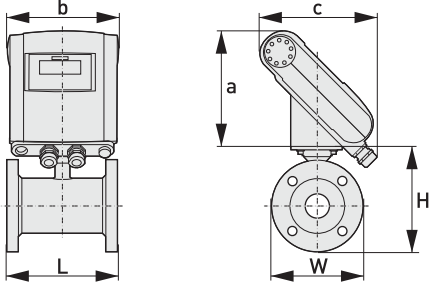
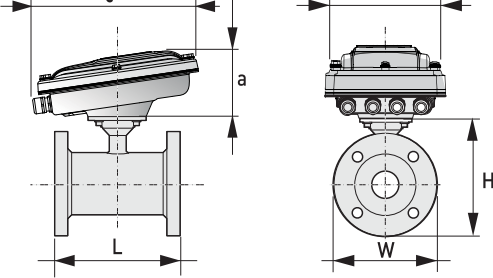
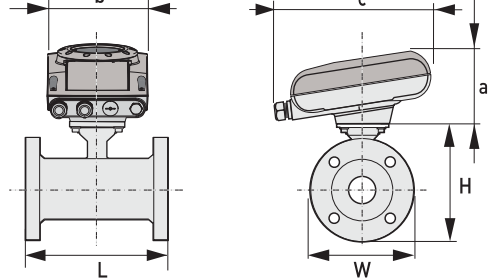
La conception unique du capteur de mesure WATERFLUX, qui assure l'optimisation de la vitesse et du profil d'écoulement moyens dans la section rectangulaire et restreinte du tube de mesure, permet de réduire rigoureusement l'incertitude supplémentaire due à des perturbations en amont. Ceci réduit les exigences de longueurs droites en amont et en aval d'un compteur d'eau.

#### **Attestation CE de type selon MID Annexe III (MI-001)**

- En combinaison avec le convertisseur de mesure IFC 300
- Échelle de diamètre DN25...600
- Longueur minimum des longueurs droites amont / aval de 0 DN
- Débit bidirectionnel

2.4 Dimensions et poids

<p>Version séparée</p>		<p>a = 88 mm / 3,5"                      b = 139 mm / 5,5" ①                      c = 106 mm / 4,2"                      Hauteur totale = H + a</p>
<p>Version compacte avec : IFC 300</p>		<p>a = 155 mm / 6,1"                      b = 230 mm / 9,1" ①                      c = 260 mm / 10,2"                      Hauteur totale = H + a</p>
<p>Version compacte avec : IFC 100 (0°)</p>		<p>a = 82 mm / 3,2"                      b = 161 mm / 6,3"                      c = 257 mm / 10,1" ①                      Hauteur totale = H + a</p>

<p>Version compacte avec : IFC 100 (45°)</p>		<p>a = 186 mm / 7,3" b = 161 mm / 6,3" c = 184 mm / 2,7" ① Hauteur totale = H + a</p>
<p>Version compacte avec : Acier inox IFC 100 (10°)</p>		<p>a = 100 mm / 4" b = 187 mm / 7,36" ① c = 270 mm / 10,63" Hauteur totale = H + a</p>
<p>Version compacte avec : IFC 050 (10°)</p>		<p>a = 101 mm / 3,98" b = 157 mm / 6,18" c = 260 mm / 10,24" ① Hauteur totale = H + a</p>

① Cette valeur peut varier en fonction des presse-étoupe utilisés.

- Toutes les données indiquées dans les tableaux suivants se basent uniquement sur les versions standard du capteur de mesure
- Pour les capteurs de mesure de petit diamètre nominal en particulier, le convertisseur peut être plus grand que le capteur.
- Noter que les dimensions peuvent être différentes en cas de pressions nominales autres que celles indiquées.
- Pour plus d'informations sur les dimensions du convertisseur de mesure, consulter la documentation correspondante.

## EN 1092-1

Diamètre nominal DN [mm]	Dimensions [mm]			Poids approx. [kg]
	L	H	W	
25	150	151	115	5
40	150	166	150	6
50	200	186	165	13
65	200	200	185	11
80	200	209	200	17
100	250	237	220	17
125	250	266	250	21
150	300	300	285	29
200	350	361	340	36
250	400	408	395	50
300	500	458	445	60
350	500	510	505	85
400	600	568	565	110
450	600	618	615	125
500	600	671	670	120
600	600	781	780	180

## ASME B16.5 150 lb

Diamètre nominal [pouces]	Dimensions [pouces]			Poids approx. [lb]
	L	H	W	
1	5,91	5,83	4,3	18
1½	5,91	6	4,9	21
2	7,87	7,05	5,9	34
3	7,87	8,03	7,5	42
4	9,84	9,49	9,0	56
5	9,84	10,55	10,0	65
6	11,81	11,69	11,0	80
8	13,78	14,25	13,5	100
10	15,75	16,3	16,0	148
12	19,7	18,8	19,0	212
14	19,7	20,1	19,9	289
16	23,6	22,4	22,4	369
18	23,6	24,3	24,2	415
20	23,6	26,4	26,4	497
24	23,6	30,7	30,7	680

2.5 Perte de pression

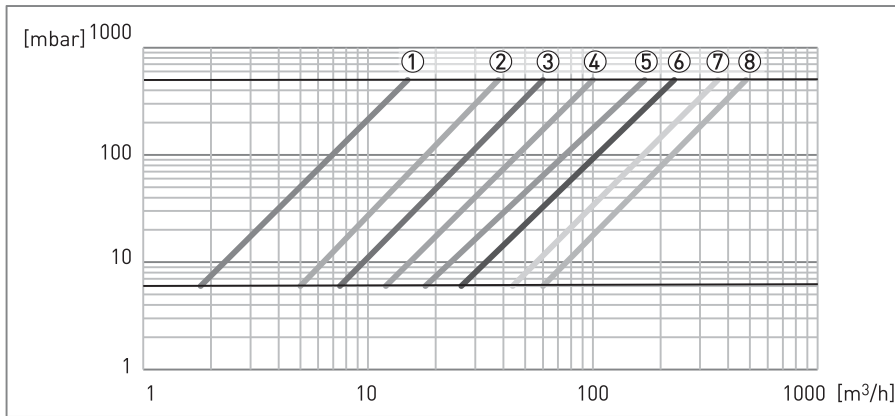


Figure 2-3: Perte de charge entre 1...9 m/s / 3,3...30 ft/s pour DN25...150 / 1...6"

- ① DN25 / 1"
- ② DN40 / 1½"
- ③ DN50 / 2"
- ④ DN65 / 2½"
- ⑤ DN80 / 3"
- ⑥ DN100 / 4"
- ⑦ DN125 / 5"
- ⑧ DN150 / 6"

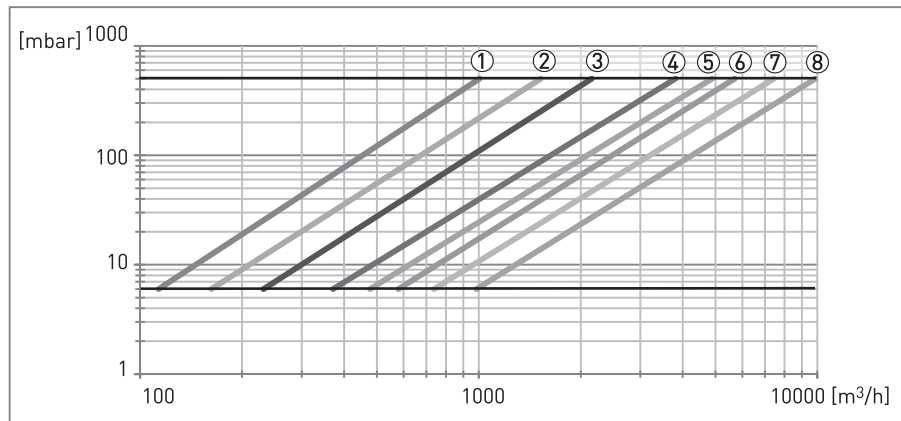


Figure 2-4: Perte de charge entre 1...9 m/s / 3,3...30 ft/s pour DN200...600 / 8...24"

- ① DN200 / 8"
- ② DN250 / 10"
- ③ DN300 / 12"
- ④ DN350 / 14"
- ⑤ DN400 / 16"
- ⑥ DN450 / 18"
- ⑦ DN500 / 20"
- ⑧ DN600 / 24"

### 3.1 Consignes générales de montage

*Inspectez soigneusement le contenu des emballages afin de vous assurer que l'appareil n'a subi aucun dommage. Signalez tout dommage à votre transitaire ou à l'agent local du fabricant.*

*Vérifiez à l'aide de la liste d'emballage si vous avez reçu tous les éléments commandés.*

*Vérifiez à l'aide de la plaque signalétique si l'appareil correspond à votre commande. Vérifiez si la tension d'alimentation indiquée sur la plaque signalétique est correcte.*

### 3.2 Fonction de l'appareil

*L'utilisateur est seul responsable de la mise en oeuvre et du choix des matériaux de nos appareils de mesure pour l'usage auquel ils sont destinés.*

*Le fabricant ne pourra être tenu responsable pour tout dommage dû à une utilisation incorrecte ou non conforme à l'emploi prévu.*

Ce débitmètre électromagnétique est conçu exclusivement pour mesurer le débit d'eau potable, d'eau brute et d'eau d'irrigation.

*Si l'appareil n'est pas utilisé selon les conditions de service prescrites (voir le chapitre Caractéristiques techniques), ceci peut mettre en cause la protection prévue.*

### 3.3 Préparation de l'installation

**Assurez-vous d'avoir à portée de main tous les outils nécessaires :**

- Petit tournevis
- Clé pour presse-étoupe
- Clé pour les consoles de montage mural (uniquement version séparée)
- Clé dynamométrique pour le montage du débitmètre dans la conduite

### 3.4 Exigences générales

Prendre les précautions suivantes pour s'assurer d'un montage sûr.

- Prévoir suffisamment d'espace sur les côtés.
- Protéger le convertisseur de mesure contre les rayons du soleil et installer un toit de protection si nécessaire.
- Les convertisseurs de mesure installés en armoire électrique nécessitent un refroidissement approprié, par exemple par ventilateur ou échangeur de chaleur.
- Ne pas soumettre le convertisseur de mesure à des vibrations excessives. Les débitmètres sont testés pour un niveau de vibration selon IEC 68-2-64.

#### 3.4.1 Vibrations

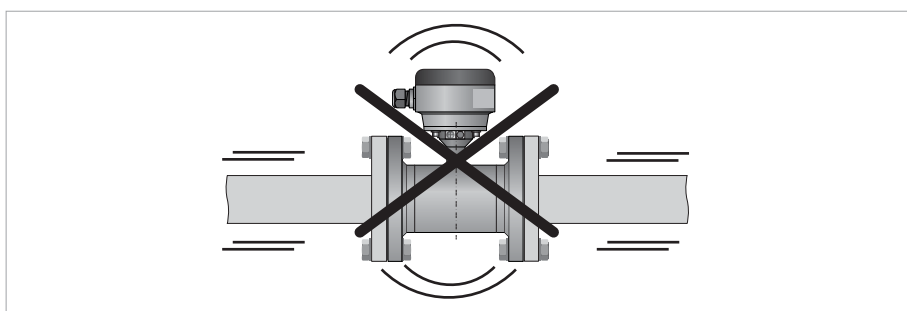


Figure 3-1: Éviter les vibrations

#### 3.4.2 Champ magnétique

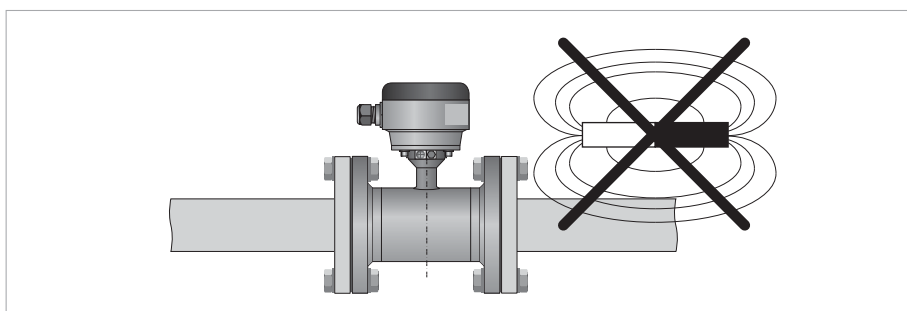


Figure 3-2: Éviter les champs magnétiques



### 3.5 Conditions de montage

*Pour éviter d'endommager le revêtement Rilsan<sup>®</sup>, le capteur WATERFLUX 3000 doit être monté avec soin. Prendre des précautions pendant le transport et l'installation pour en protéger les longueurs droites amont et aval.*

#### 3.5.1 Longueurs droites amont/aval

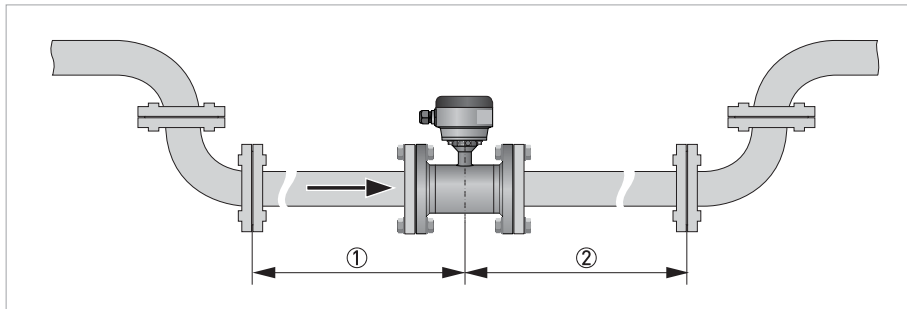


Figure 3-3: Longueurs droites minimales (amont/aval)

- ① Longueur droite amont :  $\geq 0$  DN
- ② Longueur droite aval :  $\geq 0$  DN

#### 3.5.2 Section en T

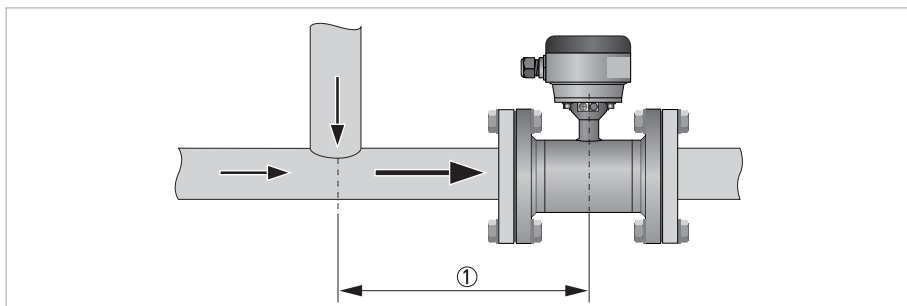


Figure 3-4: Distance en aval d'une section en T

- ①  $\geq 0$  DN

#### 3.5.3 Écoulement libre

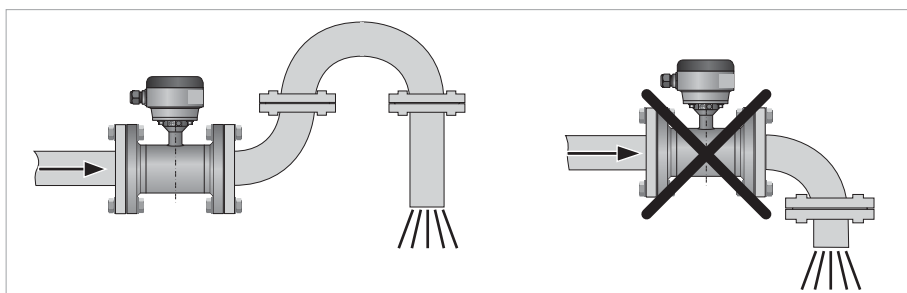


Figure 3-5: Montage en amont d'un écoulement libre

3.5.4 Coudes

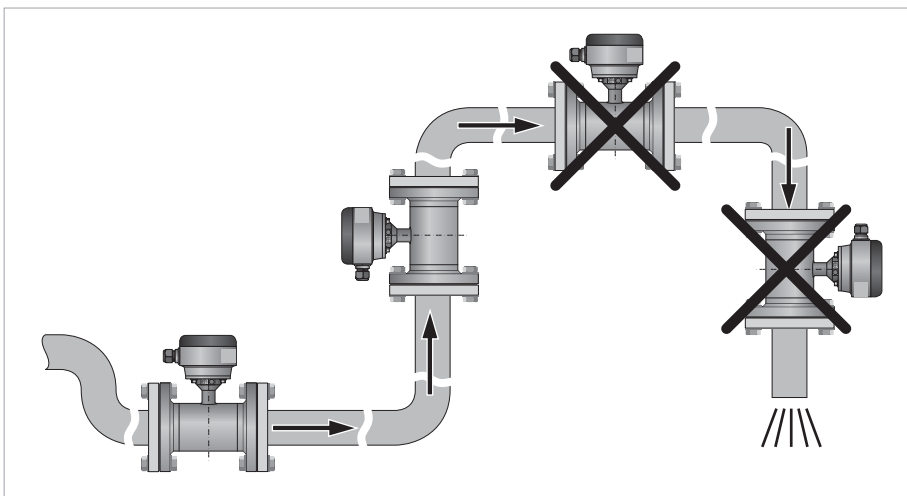


Figure 3-6: Montage dans des conduites coudées

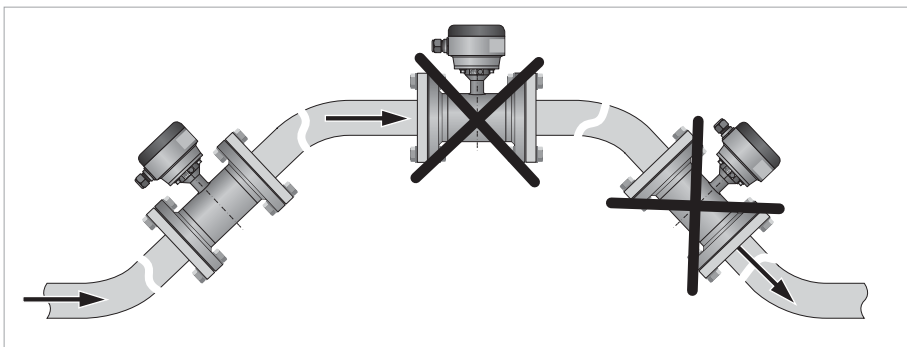


Figure 3-7: Montage dans des conduites coudées

3.5.5 Pompe

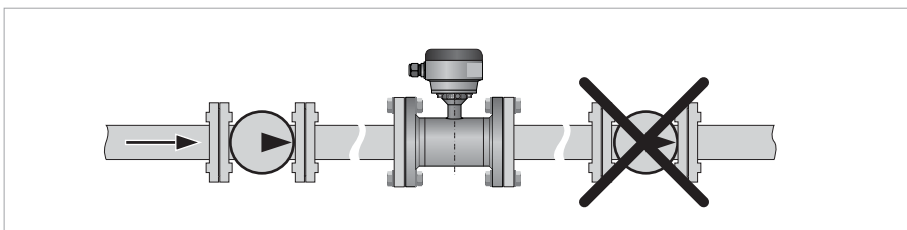


Figure 3-8: Montage en aval d'une pompe

### 3.5.6 Vanne de régulation

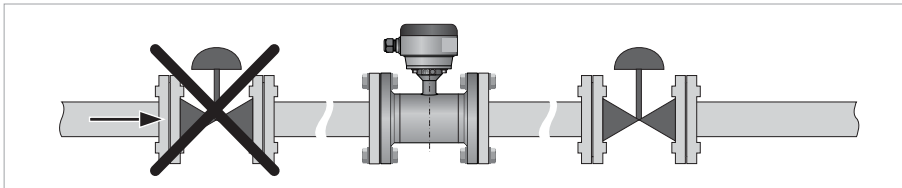


Figure 3-9: Montage en amont d'une vanne de régulation

### 3.5.7 Purge d'air et forces de vide

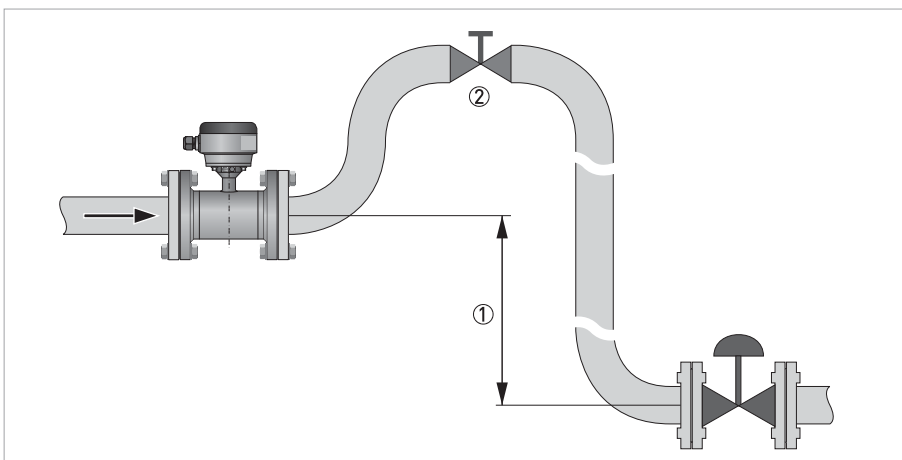


Figure 3-10: Purge d'air

①  $\geq 5$  m

② Point de purge d'air

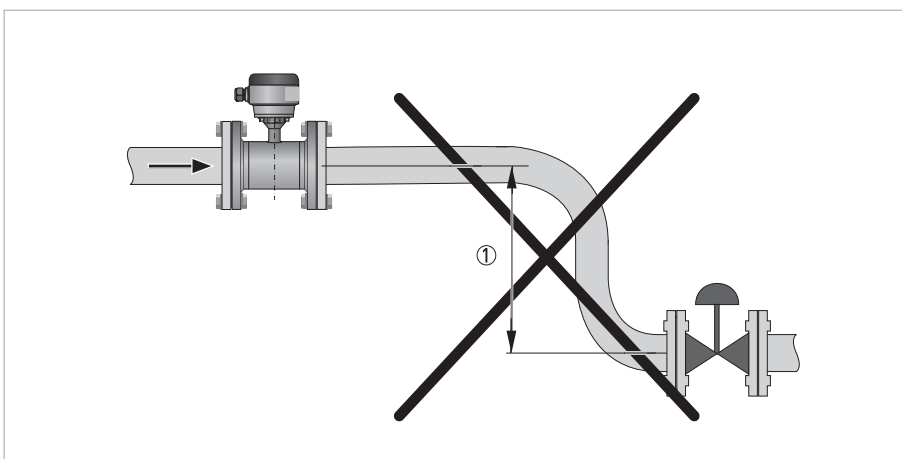


Figure 3-11: Vide

①  $\geq 5$  m

### 3.5.8 Déviation des brides

Déviation maxi admissible pour les faces de brides de conduite :  
 $L_{maxi} - L_{mini} \leq 0,5 \text{ mm} / 0,02''$

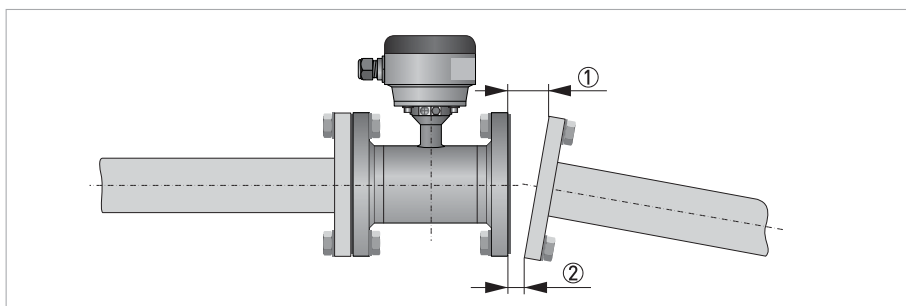


Figure 3-12: Déviation des brides

- ①  $L_{maxi}$
- ②  $L_{mini}$

### 3.5.9 Position de montage

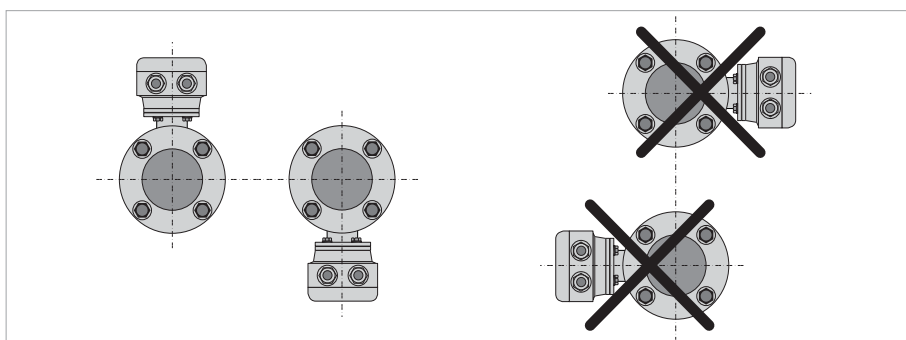
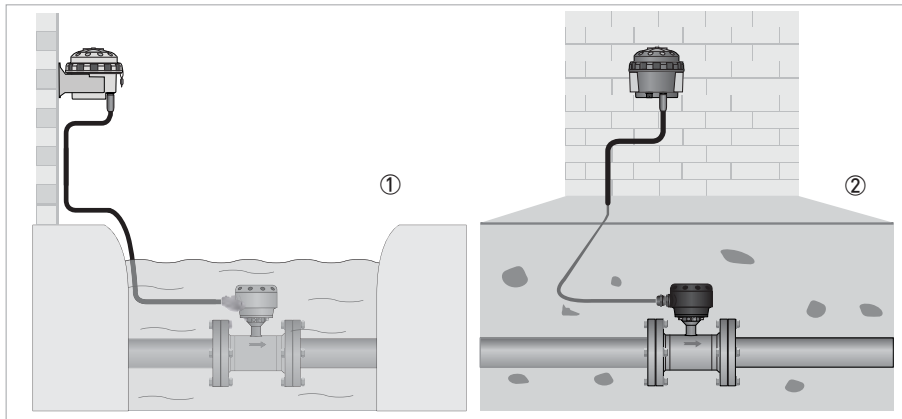


Figure 3-13: Position de montage

- Monter le capteur de mesure en alignant le convertisseur vers le haut ou vers le bas.
- Installer le capteur de mesure en l'alignant sur l'axe de la conduite.
- Les faces de la bride de la conduite doivent être parallèles.

### 3.5.10 IP 68

Le capteur de mesure WATERFLUX 3000 est classé IP68 (NEMA 4X/6P). Il convient à l'immersion dans des chambres de mesure inondées et au montage enterré.



- ① À immersion
- ② Enterrée

## 3.6 Montage

### 3.6.1 Couples de serrage et pressions

Les valeurs de pression et de couples de serrage maxi pour le débitmètre sont théoriques et calculées pour des conditions d'exploitation optimales ainsi que pour l'utilisation de brides en acier au carbone.

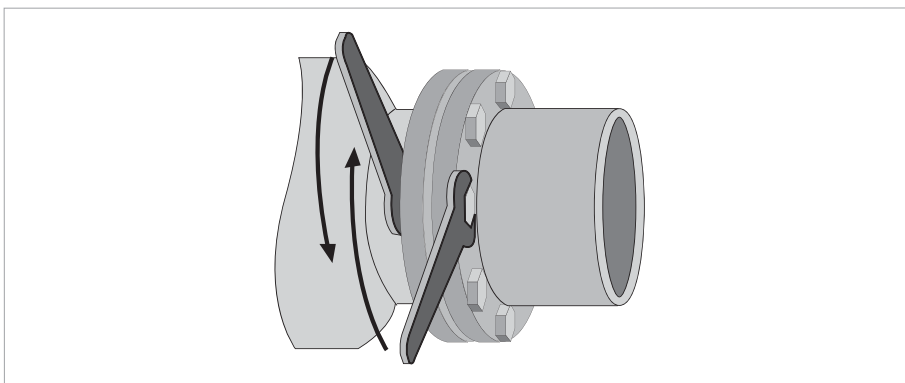


Figure 3-14: Serrage des tirants

#### Serrage des tirants

- Toujours serrer les tirants uniformément en séquences alternées diagonalement.
- Ne pas dépasser la valeur de couple maxi.
- Étape 1 : appliquer env. 50% du couple de serrage maxi indiqué dans le tableau.
- Étape 2 : appliquer env. 80% du couple de serrage maxi indiqué dans le tableau.
- Étape 3 : appliquer env. 100% du couple de serrage maxi indiqué dans le tableau.

Diamètre nominal DN [mm]	Pression nominale	Tirants	Couple maxi [Nm] <sup>①</sup>
25	PN 16	4 x M 12	12
40	PN 16	4 x M 16	30
50	PN 16	4 x M 16	36
65	PN 16	8 x M 16	50
80	PN 16	8 x M 16	30
100	PN 16	8 x M 16	32
125	PN 16	8 x M 16	40
150	PN 10	8 x M 20	55
150	PN 16	8 x M 20	55
200	PN 10	8 x M 20	85
200	PN 16	12 x M 20	57
250	PN 10	12 x M 20	80
250	PN 16	12 x M 24	100
300	PN 10	12 x M 20	95
300	PN 16	12 x M 24	136
350	PN 10	16 x M 20	96
400	PN 10	16 x M 24	130
450	PN 10	20 x M 24	116
500	PN 10	20 x M 24	134
600	PN 10	20 x M 27	173

① Les valeurs pour les couples de serrage dépendent aussi de variables (température, matériau des boulons, matériau des joints, lubrifiants, etc.) qui ne peuvent pas être contrôlées par le fabricant. Ces valeurs ne sont donc fournies qu'à titre indicatif.

Diamètre nominal [pouce]	Classe de bride [lb]	Tirants	Couple maxi [lbs.ft] <sup>①</sup>
1	150	4 x 1/2"	4
1½	150	4 x 1/2"	11
2	150	4 x 5/8"	18
2,5	150	8 x 5/8"	27
3	150	4 x 5/8"	33
4	150	8 x 5/8"	22
5	150	8 x 3/4"	33
6	150	8 x 3/4"	48
8	150	8 x 3/4"	66
10	150	12 x 7/8"	74
12	150	12 x 7/8"	106
14	150 ②	12 x 1"	87
16	150 ②	16 x 1"	84
18	150 ②	16 x 1 1/8"	131
20	150 ②	20 x 1 1/8"	118
24	150 ②	20 x 1 1/4"	166

① Les valeurs pour les couples de serrage dépendent aussi de variables (température, matériau des boulons, matériau des joints, lubrifiants, etc.) qui ne peuvent pas être contrôlées par le fabricant. Ces valeurs ne sont donc fournies qu'à titre indicatif.

② Pas à pression nominale maxi (maxi 150 psi / 10 bar).



## 4.1 Instructions de sécurité

*Toute intervention sur le raccordement électrique ne doit s'effectuer que si l'alimentation est coupée. Observez les caractéristiques de tension indiquées sur la plaque signalétique !*

*Respectez les règlements nationaux en vigueur pour le montage !*

*Respectez rigoureusement les règlements régionaux de protection de la santé et de la sécurité du travail. Tout travail réalisé sur les composants électriques de l'appareil de mesure doit être effectué uniquement par des spécialistes compétents.*

*Vérifiez à l'aide de la plaque signalétique si l'appareil correspond à votre commande. Vérifiez si la tension d'alimentation indiquée sur la plaque signalétique est correcte.*

## 4.2 Mise à la terre

*L'appareil doit être mis correctement à la terre afin de protéger le personnel contre tout risque de décharge.*

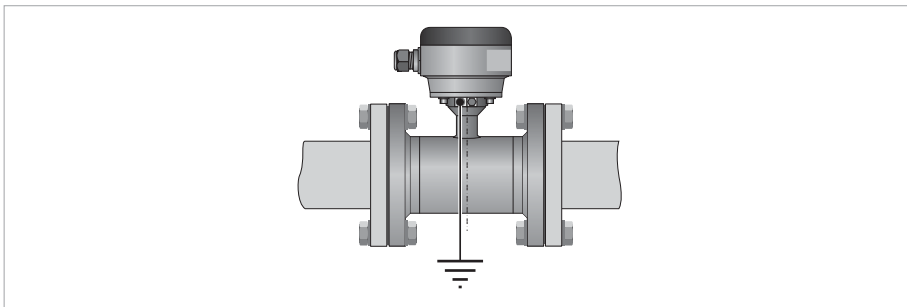


Figure 4-1: Mise à la terre

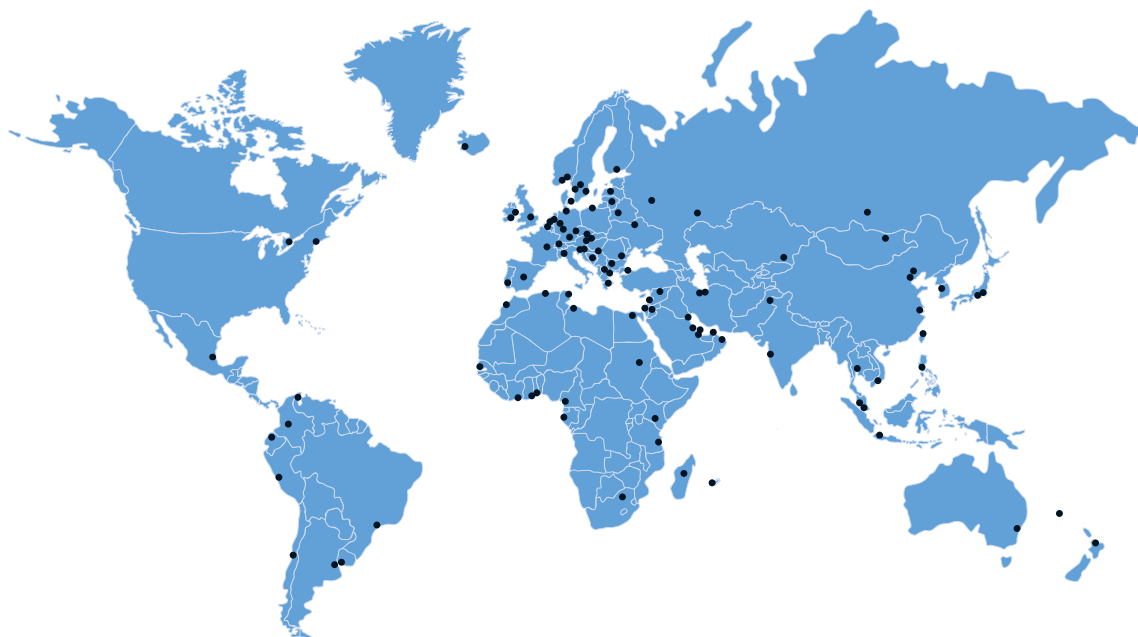
*Mise à la terre sans anneaux de mise à la terre. Le capteur de mesure est équipé d'une électrode de référence.*

## 4.3 Schémas de raccordement

*Pour les schémas de raccordement, consulter la documentation du convertisseur de mesure respectif.*







## KROHNE – Instrumentation de process et solutions de mesure

- Débit
- Niveau
- Température
- Pression
- Analyse de process
- Services

Siège social KROHNE Messtechnik GmbH  
Ludwig-Krohne-Str. 5  
47058 Duisburg (Allemagne)  
Tél. : +49 203 301 0  
Fax : +49 203 301 10389  
info@krohne.com

Consultez notre site Internet pour la liste des contacts KROHNE :  
[www.krohne.com](http://www.krohne.com)

**KROHNE**