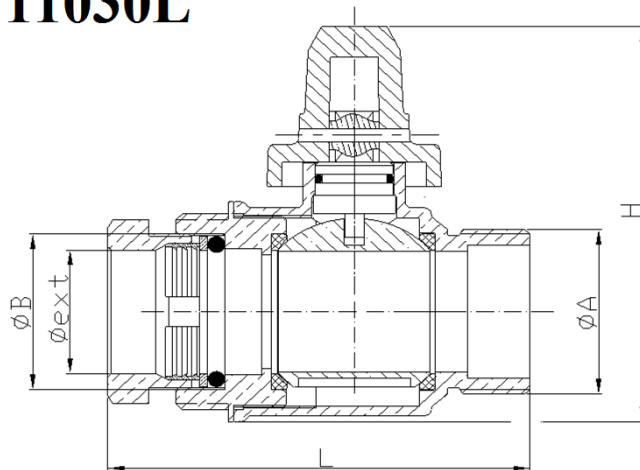


ROBINET DE PRISE EN CHARGE QUART DE TOUR

à boisseau sphérique-DN30 -16 BARS avec raccord incorporé à serrage extérieur joint torique

Réf : 11030L



CARACTERISTIQUES TECHNIQUES

Tableau des dimensions

Référence	DN	A filetage nez	B (mm)	L (mm)	H (mm)	Poids (Kgs)	\varnothing ext PVC ou Poly	\varnothing outil (mm)
11030L	30	55x300	M52x150	122	132	1,882	40	29

Matière

Corps et raccord en Laiton non dézincifiable
 Carré de manœuvre en laiton
 Chapeau en fonte carré de 30 revêtue peinture bleu.
 Goupille inox.
 Raccord laiton autobuté joint torique.
 Bille pleine en laiton à passage cylindrique.
 Joint de sphère en PTFE pur.

Certificats de conformité :

Agrément ACS N° 14 ACC NY 345

Sur demande :

Chapeau en bronze.
 Ces robinets peuvent être percés à décharge.
 Sens de fermeture à droite FSH

