

Robinet de prise latérale en bronze à tournant sphérique Type 110 - Série G2 41

Permet la réalisation d'une prise en charge latérale pour le branchement d'eau potable.



Descriptif

- Protection contre la corrosion :
 - fabrication en bronze,
 - boisseau en laiton chromé.
- Tournant sphérique, passage intégral.
- Manœuvre 1/4 de tour par carré fonte mâle de 30.
- Fermeture anti-horaire (FAH).
- Couleur bleu = FAH, couleur noir = FSH (sur demande)
- Raccord autobuté pour tubes PVC et PEHD.
- Joint torique d'étanchéité sur tubes PVC et PEHD.
- Facilité de mise en oeuvre : perçage en charge.
- Etanchéité de la sphère garantie par joint siège téflon.
- Attestation de Conformité Sanitaire.

Caractéristiques

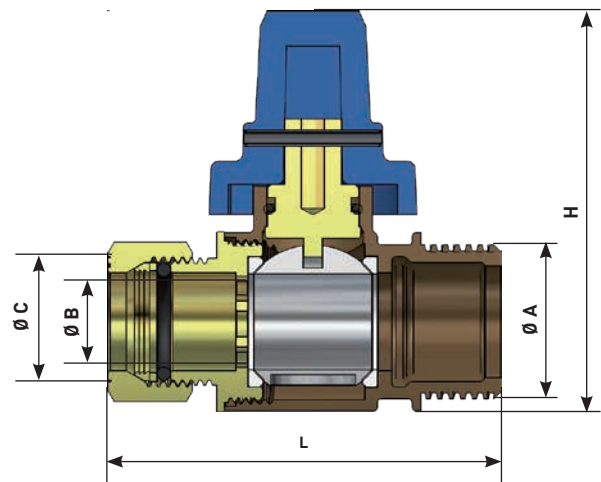
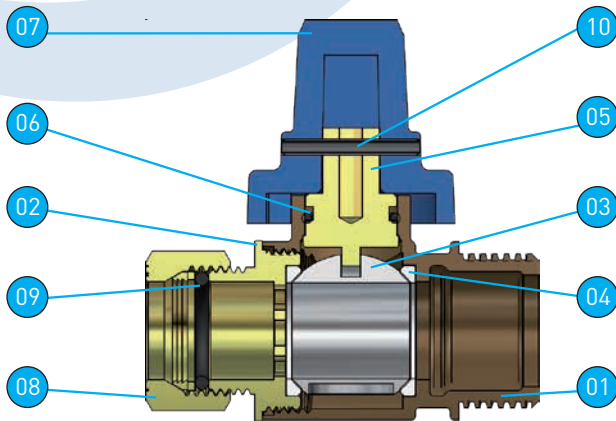
- PFA 16.
- Gamme :
 - DN 20 - PVC / PEHD 25 - M40X3 (PB)
 - DN 25 - PVC / PEHD 32 - M40X3 (PB)
 - DN 25 - PVC / PEHD 32 - M55X3 (GB)
 - DN 32 - PVC / PEHD 40 - M55X3 (GB)
 - DN 40 - PVC / PEHD 50 - M55X3 (GB)
- Autre DN et PVC / PEHD sur demande.
- Températures d'utilisation : 0° à +60°C.

Applications

- Réseaux de distribution d'eau.

Tests

- Résistance à l'arrachement du raccord de sortie selon DIN 8076.
- Essai en production conforme aux normes EN 1074-1 et EN 12266-1.



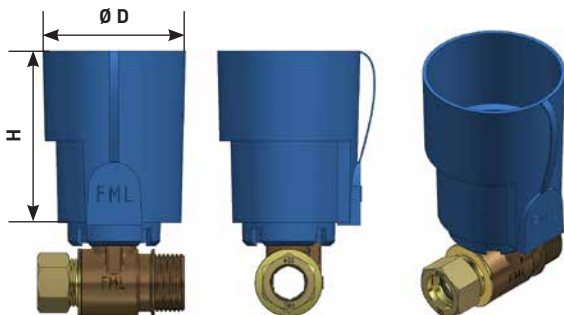
Rep.	Désignation	Nb	Matériaux	Normes
01	Corps	1	Bronze CC499K	NF EN 1982
02	Prise d'admission	1	Laiton CW625N	NF EN 12164
03	Boisseau sphérique	1	Laiton CW617N chromé	NF EN 12164
04	Siège	2	Téflon/P.T.F.E.	-
05	Tige de manœuvre	1	Laiton CW617N	NF EN 12164
06	Joint torique	1	NBR 70 sh	-
07	Carré de manœuvre de 30	1	Fonte GL EN-GJL-250	NF EN 1561
08	Ensemble raccord autobuté	1	Laiton CW617N	NF EN 12164
09	Joint torique	1	EPDM 70 sh	-
10	Goupille	1	Inox 304L	NF EN 10088

DN mm	Ø ext / PEHD mm	Ø A mm	Ø B passage mm	Ø C mm	H mm	L mm	Poids Kg
20	25	M40x3	21	G 1"	99	102	1,0
20	25	M40x3	25	G 1"	104	103	1,1
20	25	M55x3	25	G 1"	114	114	1,3
25	32	M40x3	25	G 1" 1/4	104	103	1,1
25	32	M55x3	25	G 1" 1/4	114	114	1,3
32	40	M55x3	40	F 52 x 150	132	122	2,0
40	50	M55x3	40	G 2"	132	134	1,9
40	63	M55x3	40	F 80 x 150	130	178	2,5

Produits complémentaires

Tabernacle tous DN

Référence unique quel que soit le DN ou le type de robinet. Permet d'aligner les tubes de bouche à clé en PVC de Ø 90.

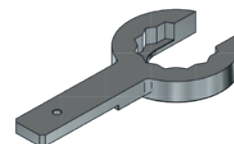


Hauteur H mm	Diamètre D mm	Poids Kg
120	90	0,1

Clé de serrage

Avantage :

Centrage automatique de la clé en se guidant sur le tube : la préhension et le serrage de l'écrou est grandement facilitée. Nécessite l'achat du manche qui peut accueillir une clé à chacune de ses extrémités.



DN	PEHD	Clé mm	Poids Kg
20	25	36	0,24
25	32	45	0,27
30	40	58	0,26
40	50	66	0,36