

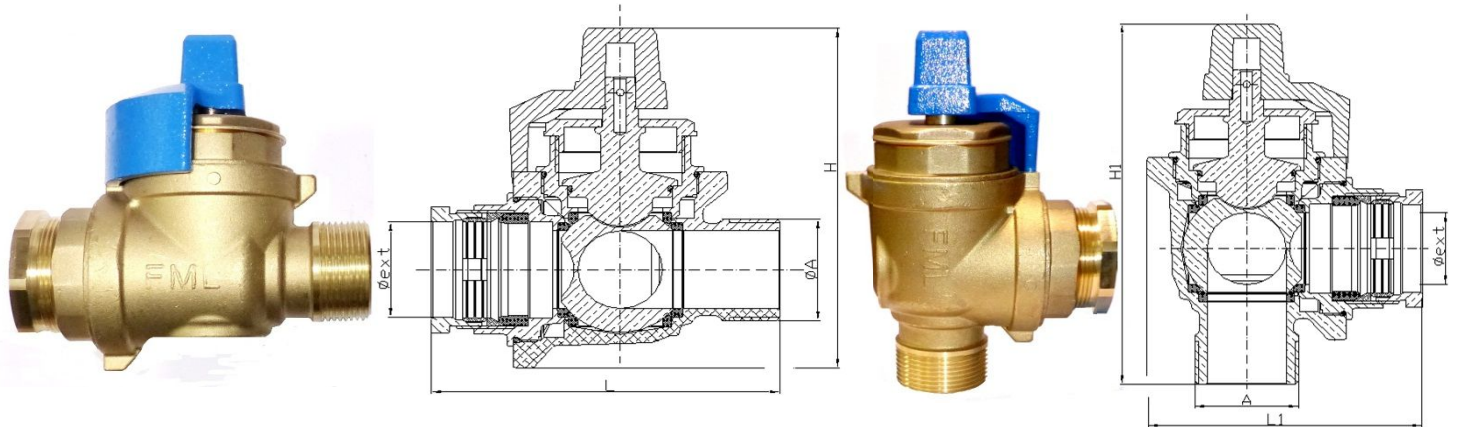
## ROBINET DE PRISE EN CHARGE UNIVERSEL QUART DE TOUR

à boisseau sphérique-DN40 16 BARS avec raccord incorporé à serrage extérieur **joint large**

### Réf : 15040UH

POSITION LATÉRALE

POSITION VERTICALE



## CARACTERISTIQUES TECHNIQUES

### Tableau des dimensions

Référence	DN	A filetage nez	L (mm)	H (mm)	L 1 (mm)	H1 (mm)	Poids (Kgs)	ø ext PVC ou Poly	ø outil (mm)
15040UH	40	55x300	172,5	184	146,5	210	4,22	50	39

### Matière

Corps et raccord en Laiton non dézincifiable  
 Ecrou en laiton.  
 Carré de manoeuvre en laiton.  
 Chapeau en fonte carré de 30 revêtue peinture bleu.  
 Goupille élastique en inox.  
 Raccord laiton autobuté joint large.  
 Bille pleine en laiton à passage cylindrique.  
 Joint de sphère en PTFE pur.

### Certificats de conformité :

Agrément ACS 16 ACC NY 132

### Sur demande :

Sens de fermeture à droite FSH .  
 Bague de centrage