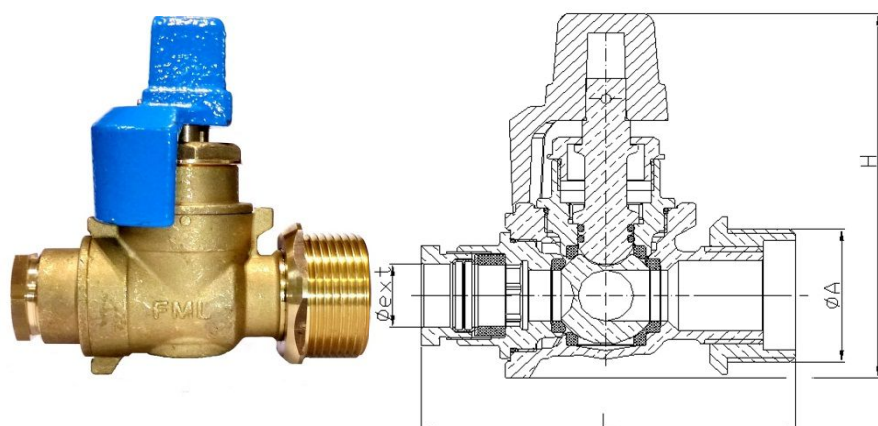


ROBINET DE PRISE EN CHARGE UNIVERSEL QUART DE TOUR

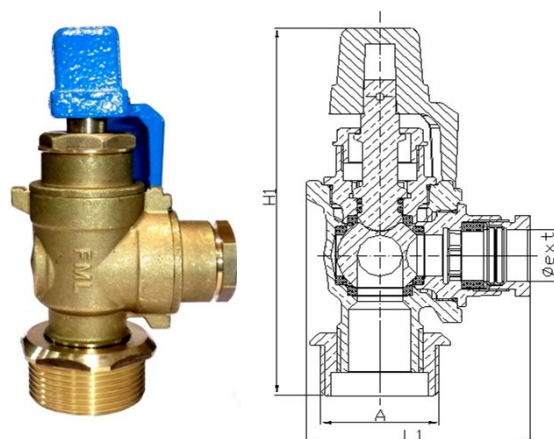
à boisseau sphérique-DN20 -16 BARS avec raccord incorporé à serrage extérieur **joint large**

Réf : 15020UHGB

POSITION LATÉRALE



POSITION VERTICALE



CARACTERISTIQUES TECHNIQUES

Tableau des dimensions

Référence	DN	A filetage nez	L (mm)	H (mm)	L 1 (mm)	H1 (mm)	Poids (Kgs)	ø ext PVC ou Poly	ø outil (mm)
15020UHGB	20	55x300	138	151	100	188,5	1,95	25	19

Matière

Corps et raccord en Laiton non dézincifiable
 Ecrou en laiton.
 Carré de manoeuvre en laiton.
 Chapeau en fonte carré de 30 revêtue peinture bleu.
 Goupille élastique en inox.
 Raccord laiton autobuté joint large.
 Bille pleine en laiton à passage cylindrique.
 Joint de sphère en PTFE pur.

Certificats de conformité :

Agrément ACS 16 ACC NY 132

Sur demande :

Sens de fermeture à droite FSH .
 Bague de centrage