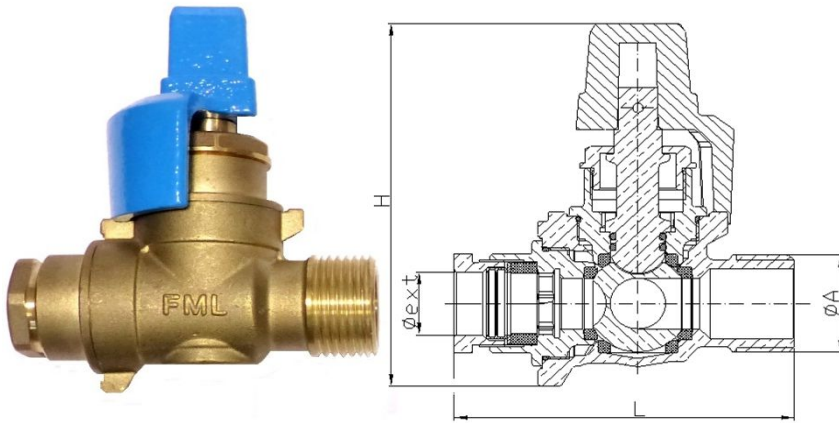


## ROBINET DE PRISE EN CHARGE UNIVERSEL QUART DE TOUR

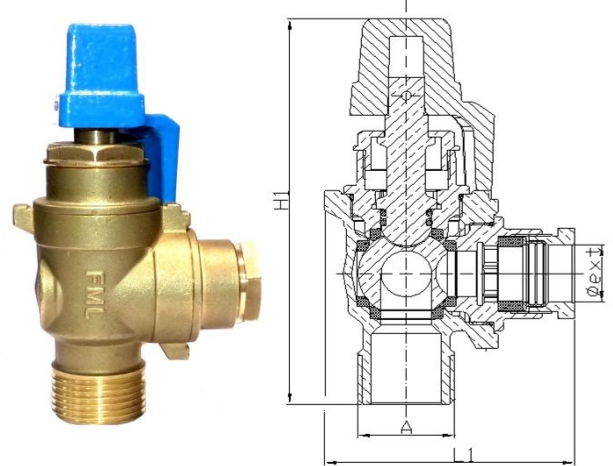
à boisseau sphérique-DN20 -16 BARS avec raccord incorporé à serrage extérieur **joint large**

### Réf : 15020UH

POSITION LATÉRALE



POSITION VERTICALE



## CARACTERISTIQUES TECHNIQUES

### Tableau des dimensions

| Référence | DN | A<br>filetage<br>nez | L<br>(mm) | H<br>(mm) | L 1<br>(mm) | H1<br>(mm) | Poids<br>(Kgs) | ø ext<br>PVC ou<br>Poly | ø outil<br>(mm) |
|-----------|----|----------------------|-----------|-----------|-------------|------------|----------------|-------------------------|-----------------|
| 15020UH   | 20 | 40x300               | 124       | 151       | 100         | 175        | 1,7            | 25                      | 19              |

### Matière

Corps et raccord en Laiton non dézincifiable  
 Erou en laiton.  
 Carré de manœuvre en laiton.  
 Chapeau en fonte carré de 30 revêtue peinture bleu.  
 Goupille élastique en inox.  
 Raccord laiton autobuté joint large.  
 Bille pleine en laiton à passage cylindrique.  
 Joint de sphère en PTFE pur.

### Certificats de conformité :

Agrément ACS 16 ACC NY 132

### Sur demande :

Sens de fermeture à droite FSH .  
 Bague de centrage