



DISPOSITIF DE FERMETURE

UNO 700 B125 NF

HYDRAULIQUE CARRE / SERIE HC

Classe B125
EN124-2 : 2015
Fonte
EN GJS 500-7
ISO 1083 / EN1563

CARACTERISTIQUES:

- **Matériau(x)** :
☞ Fonte EN GJS 500-7 selon ISO 1083 / EN1563.
- **Force de contrôle** :
☞ 125 kN selon EN 124.
Lieu d'installation :
Groupe 2 - Trottoirs, zones piétonnes et zones comparables, aires de stationnement et parkings à étages pour voitures. (Et groupe inférieur).
- **Revêtement(s)** :
Peinture hydrosoluble noire non toxique et non polluante.
- **Certification Produit** :
Marque NF-VOIRIE
Cette marque certifie la conformité au référentiel NF-110, et les valeurs des caractéristiques annoncées (☞) grâce à un contrôle permanent exercé par AFNOR CERTIFICATION,
11, rue Francis de Pressensé
F-93571 LA PLAINE SAINT DENIS CEDEX



PARTICULARITES :

- **Masse(s)** :
Du couvercle : 29.7kg.
Total du dispositif : 36kg.
- **Aspect de surface** :
Couvercle à relief anti-glissant selon EN124. Surface décor 4L.
- **Type cadre** :
☞ Garde hydraulique ≥ 6 mm. Assurant une étanchéité aux odeurs.
Carré monobloc moulé.
- **Pression d'appui du cadre** :
☞ $p \leq 7.5$ N/mm².

MANIPULATION :

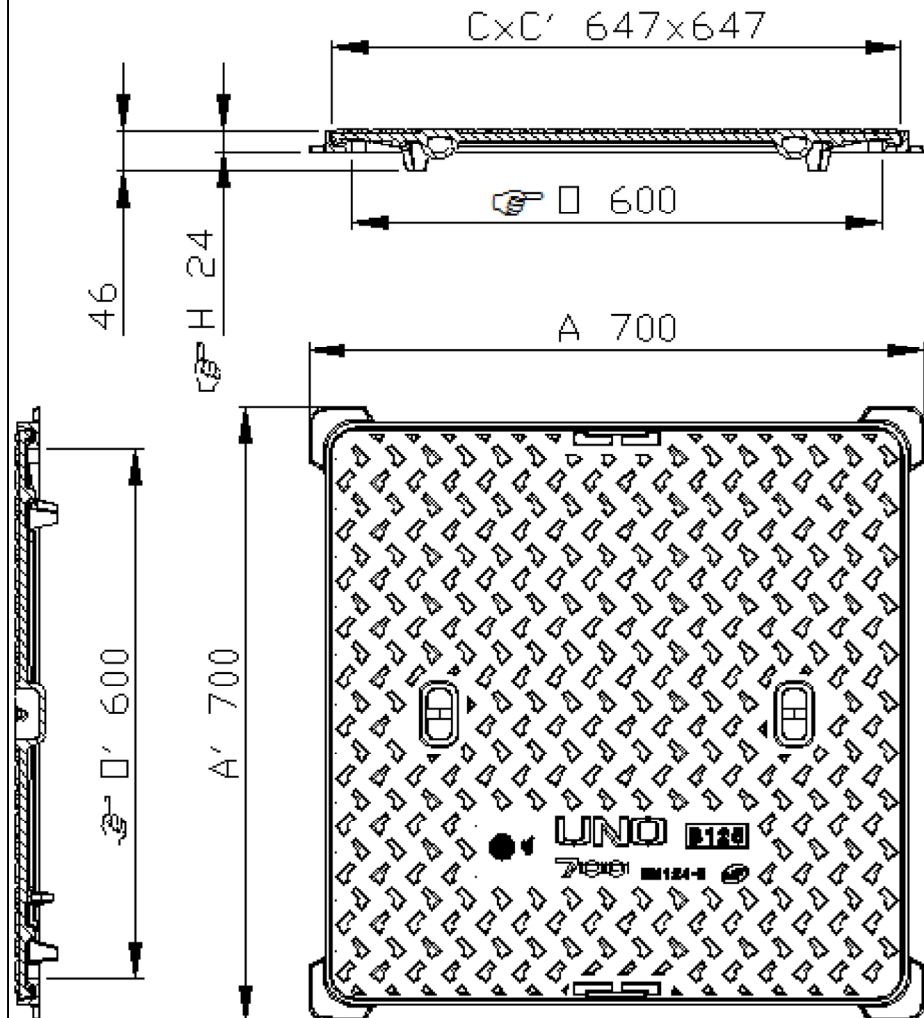
Le couvercle est équipé de 2 trous de clés borgnes pour manipulation à l'aide pic, pioche ou crochet.

Le couvercle est équipé de deux lumières symétriquement opposées, pour manipulation à l'aide d'un crochet, pioche ou tournevis

La fermeture peut se faire par glissement du couvercle sur le cadre.

OPTION(S) :

Marquages : Autres marquages nous consulter.



- (☞) Caractéristiques certifiées.
- Les poids (kg) donnés sont issus des valeurs moyennes détectées en production, des éléments constitutifs du produit, avec une tolérance de 10% / Poids (kg), dimensions (mm) et Dessins donnés à titre indicatif / Modifications réservées / Diffusion non contrôlée.

CONFIDENTIEL :
Propriété de EJ EMEA
Ne peut être utilisé par des tiers sans son autorisation

EJ
ZI De Marivaux | Saint-Crépin Ibouvillers |
BP50409 | 60544 Méru Cedex | France

ISO 9001 - ISO 14001 - ISO 45001 - ISO 50001

ejco.com

N° Fiche : FT_548865
Date MàJ : 16.11.2021
Edité : 20.11.2021