



## DISPOSITIF DE FERMETURE

# QUATTRO SI.800 B125 NF

## HYDRAULIQUE QUATTRO SHB

Classe B125  
EN124-2 : 2015  
Fonte  
EN GJS 500-7  
ISO 1083 / EN1563

### CARACTERISTIQUES:

- ☞ Fonte EN GJS 500-7 selon ISO 1083 / EN1563.
- **Force de contrôle :**
  - ☞ 125 kN selon EN 124.
- Lieu d'installation :  
Groupe 2 - Trottoirs, zones piétonnes et zones comparables, aires de stationnement et parkings à étages pour voitures. (Et groupe inférieur).
- **Revêtement(s) :**  
Peinture hydrosoluble noire non toxique et non polluante.
- **Certification Produit :**  
Marque NF-VOIRIE  
Cette marque certifie la conformité au référentiel NF-110, et les valeurs des caractéristiques annoncées (☞) grâce à un contrôle permanent exercé par AFNOR CERTIFICATION,  
11, rue Francis de Pressensé  
F-93571 LA PLAINE SAINT DENIS CEDEX

### PARTICULARITES :

- **Masse(s) :**  
Du couvercle : 42kg.  
Total du dispositif : 54.5kg.
- **Aspect de surface :**  
Couvercle à relief anti-glissant selon EN124.  
Surface décor 4L.
- **Type cadre :**
  - ☞ Garde hydraulique  $\geq 6$ mm. Assurant une étanchéité aux odeurs.
- Carré monobloc moulé.
- **Pression d'appui du cadre :**
  - ☞  $p \leq 7.5$  N/mm<sup>2</sup>.
- **Assises assurant stabilité et absence de bruit :**  
Par 4 patins caoutchouc clipsés sur le cadre.

### MANIPULATION :

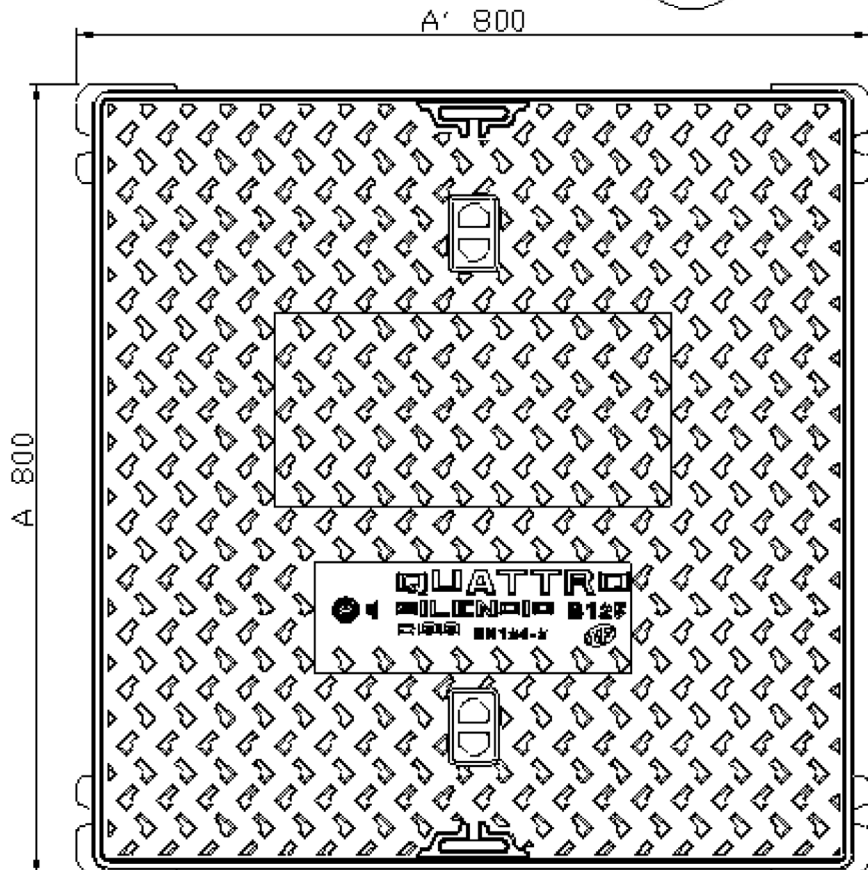
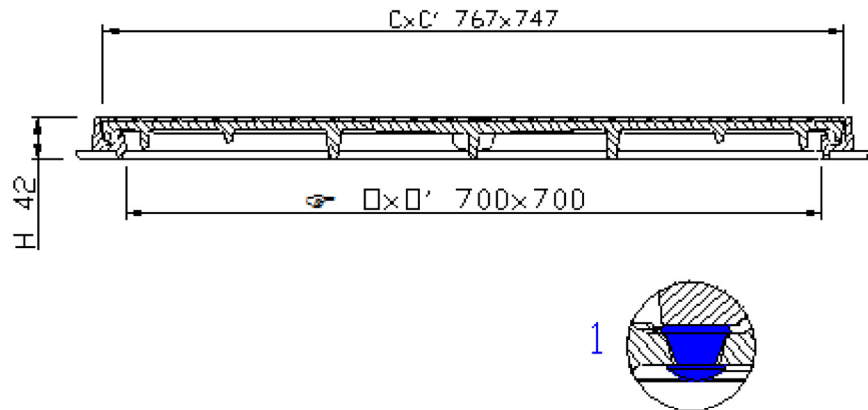
- Le couvercle est équipé de deux lumières symétriquement opposées, pour manipulation à l'aide d'un crochet, pioche ou tournevis
- Le couvercle est équipé d'1 ou 2 trou(s) de clé pour manipulation à l'aide de pic, pioche ou crochet.
- La fermeture peut se faire par glissement du couvercle sur le cadre.

### GENIE CIVIL :

- La forme de la semelle du cadre assure un bon scellement.
- La géométrie extérieure du cadre facilite toutes les finitions telles que : Dallages, carrelages par exemple.

### OPTION(S) :

- Marquages : Autres marquages nous consulter.



- (☞) Caractéristiques certifiées.
- Les poids (kg) donnés sont issus des valeurs moyennes détectées en production, des éléments constitutifs du produit, avec une tolérance de 10% / Poids (kg), dimensions (mm) et Dessins donnés à titre indicatif / Modifications réservées / Diffusion non contrôlée.

**CONFIDENTIEL :**  
Propriété de EJ EMEA  
Ne peut être utilisé par des tiers sans son autorisation

**EJ**  
ZI De Marivaux | Saint-Crépin Ibouvillers |  
BP50409 | 60544 Méru Cedex | France  
  
ISO 9001 - ISO 14001 - ISO 45001 - ISO 50001  
  
ejco.com

**N° Fiche : FT\_548878**  
**Date MàJ : 16.11.2021**  
**Edité : 19.11.2021**