



## Ventouse automatique Mod. VENTOLO

La ventouse automatique assure un bon fonctionnement des réseaux de distribution d'eau en évacuant les poches d'air accumulés pendant le fonctionnement.



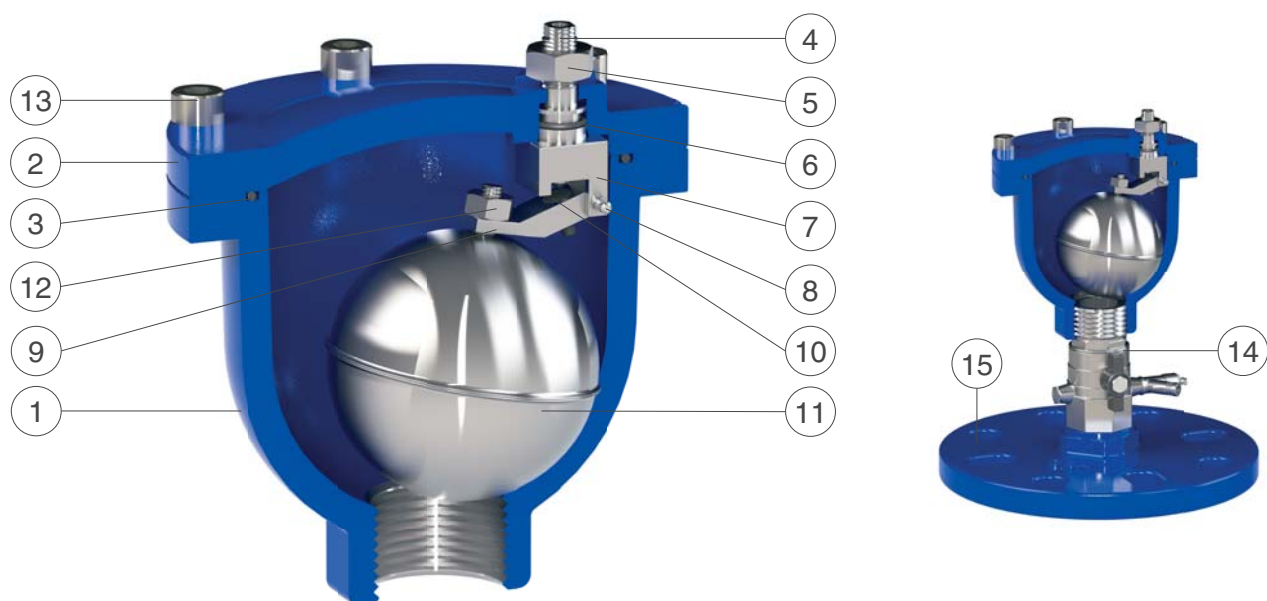
### Caractéristiques techniques et avantages

- Corps et chapeau en fonte ductile, pression PN 40.
- Flotteur en acier inox AISI 304.
- Levier et pivots en acier inox AISI 303/316.
- Tuyère en acier inox AISI 303/316.
- La technologie du levier de compas pour permettre une grande capacité d'évacuation d'air à travers la tuyère.
- Joint torique double pour une étanchéité parfait durant le fonctionnement.
- Compression du joint contrôlé grâce à la tuyère ajustable.
- Boulonnerie en acier inox AISI 304/316.
- Pression minimale de fonctionnement 0,1 bar.

### Applications

- Réseaux de distribution d'eau potable, irrigations et immeubles.
- Stations de pompage.
- Vannes de régulation et équipements de modulation
- En général quand l'évacuation d'air est nécessaire et peut être combine avec les ventouses triple fonction FOX de CSA pour les fonctions cinétiques d'entrée sortie d'air.

## Détails techniques



N.	Composant	Matériau standard	Option
1	Corps	fonte ductile GJS 500-7 ou GJS 450-10	
2	Couvercle	fonte ductile GJS 500-7 ou GJS 450-10	
3	Joint torique	NBR	EPDM/Viton/silicone
4	Tuyère	acier inox AISI 316	
5	Écrou	acier inox AISI 304	acier inox AISI 316
6	Joint torique	NBR	EPDM/ Viton /silicone
7	Levier supérieur	acier inox AISI 303	acier inox AISI 316
8	Pivot	acier inox AISI 303	acier inox AISI 316
9	Levier inférieur	acier inox AISI 303	acier inox AISI 316
10	Joint de tuyère	silicone	
11	Flotteur	acier inox AISI 304	
12	Écrou	acier inox AISI 304	acier inox AISI 316
13	Rondelle	acier inox AISI 304	acier inox AISI 316
14	Vanne à boisseau sphérique	laiton chromé	acier inox AISI 316
15	Bride	fonte ductile GJS 500-7 ou GJS 450-10	acier peint ou inox

La liste de matériaux et composants peut être modifiée sans préavis préalable en fonction de l'évolution technique.

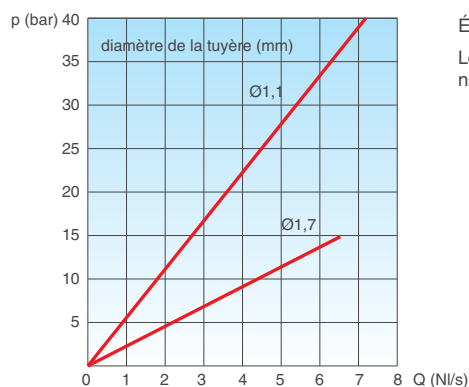
### Conditions de fonctionnement

Eau traitée. Temp. maximum: 60°C.  
Temp. supérieure sur demande.  
Pression maximum: 40 bars.  
Pression minime: 0,1 bar.

### Normes

Conception en accord avec la norme EN 1074/4.  
Raccordement standard G1", brides sur demande avec perçage selon EN 1092/2.  
Revêtement époxydique selon la technologie FBT couleur bleue RAL 5005.  
Autres perçages et revêtements sur demande.

### Caractéristiques aérauliques



#### ÉVACUATION D'AIR PENDANT LE FONCTIONNEMENT

Les diagrammes ont été créés en Kg/s à partir de tests au laboratoire et analyses numériques ensuite convertis en utilisant un coefficient de sécurité.

