

Documentation technique

Fenêtre fixe GIL pour verrière plane



Description du produit

- + Fenêtre sans ouverture pour verrière plane
- + Fonction garde-corps réglementaire
- + Pin européen de haute qualité, éco-certifié PEFC
- + Finition WhiteFinish : bois peint en blanc avec peinture hautement flexible et durable, rendu naturel
- + Double vitrage feuilleté acoustique avec protection solaire (Tout Confort)
- + Profilés extérieurs sans entretien

Domaine d'utilisation

- + Pour installation sous une fenêtre de toit VELUX de type G-L et de même largeur
- + Pente de toit comprise entre 15° et 90°

**15°-90°**

Matériaux

- + Cadre en pin européen
- + Profilés en aluminium laqué, cuivre ou zinc-titane

Téléchargements

Pour les notices d'installation, plans, objets 3D, et autres documents techniques, merci de visiter www.portailpro.fr

Certification et labels



Les sites de production VELUX sont certifiés **ISO 9001** et **ISO 14001** pour la gestion de la qualité et l'environnement.

Le groupe VELUX se conforme aux réglementations **EUTR** (995/2010) et **REACH** de l'Union Européenne concernant le bois et les substances chimiques.

Modèles disponibles – Dimensions hors-tout

	550 mm	780 mm	942 mm	1140 mm	1340 mm
		GIL MK34	GIL PK34	GIL SK34	GIL UK34
920 mm		[0,72] (0,42)	[0,87] (0,54)	[1,05] (0,68)	[1,23] (0,82)

[] = surface de baie, m²

() = surface vitrée, m²

Dimensions intérieures

Largeur (réf.)	Clair de vitrage (mm)	Distance entre feuillures (mm)
MK--	601	725
PK--	763	887
SK--	961	1085
UK--	1161	1285

Voir schéma *Largeur* ci-dessous

Hauteur (réf.)	Clair de vitrage (mm)	Distance entre feuillures (mm)
--34	729	879

Voir schéma *Hauteur* ci-dessous

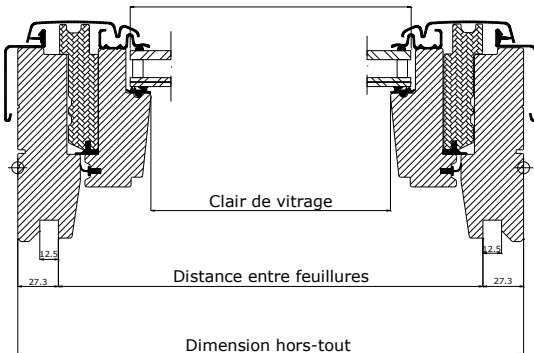


Fenêtre fixe GIL pour verrière plane

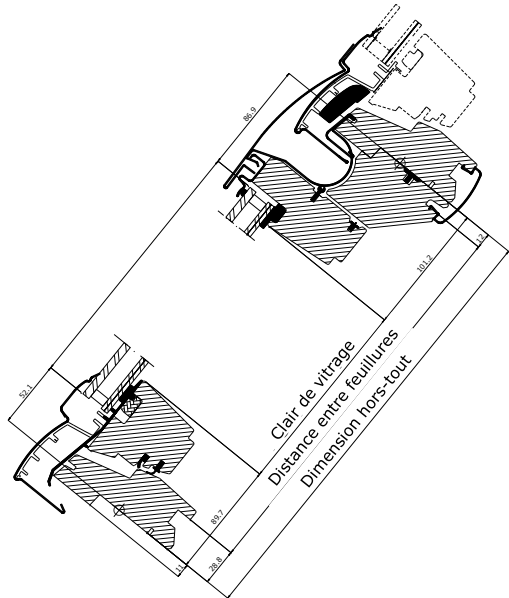
Une verrière plane permet de créer un effet « baie vitrée ». La vue sur l'extérieur est complète, la perception d'espace s'agrandit d'autant.

Une étude préalable de l'espace et des dimensions disponibles permettra d'optimiser l'aménagement.

Largeur (vue en coupe, double vitrage)



Hauteur (vue en coupe, double vitrage)



Données techniques

	Tout Confort --57	Triple vitrage --66
U_w [W/m²K] (selon norme EN ISO 12567-2)	1,3	1,0
U_g [W/m²K] (selon norme EN 673)	1,0	0,5
R_w (C ; C_{tr}) [dB] (selon norme EN 10140-2)	37 (-1 ; -3)	37 (-2 ; -4)
g [] (selon norme EN 410)	0,30	0,50
τ_v [] (transmission lum. visible) (selon norme EN 410)	0,61	0,69
τ_{UV} [] (transmission UV) (selon norme EN 410)	0,05	0,05
Classe de perméabilité à l'air (selon norme EN 1026)	4	4
Poids net [kg]	<i>MK34</i> 34 <i>SK34</i> 46 <i>UK34</i> 53	36 49 56

L'installation de solutions d'isolations périphériques, ainsi que la pose encadrée, permettent d'améliorer les performances énergétiques.

Structure des vitrages

	Tout Confort --57	Triple vitrage --66
Verre intérieur	2 x 3 mm feuilleté flotté avec revêtement faible émissivité	2 x 3 mm feuilleté flotté avec revêtement faible émissivité
Verre intermédiaire	/	3 mm semi-trempé flotté avec revêtement faible émissivité
Verre extérieur	6 mm trempé avec revêtements	4 mm trempé avec revêtement
Interstice	15 mm intercalaire Warm Edge	2 x 12 mm intercalaire Warm Edge
Type de vitrage	Double	Triple
Gaz de remplissage	Argon	Krypton

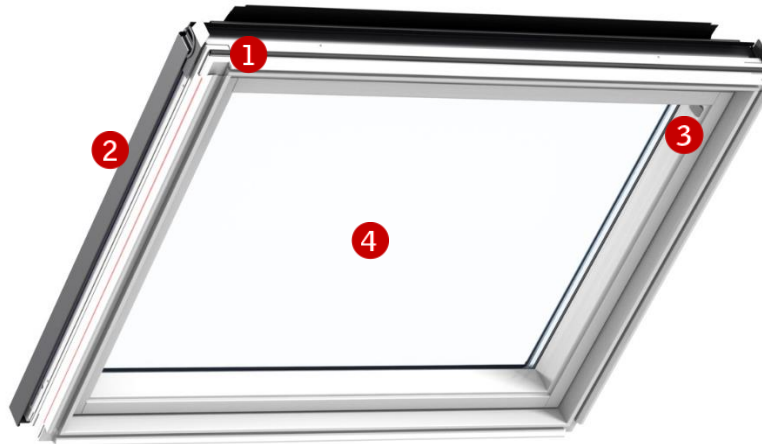
Documents de référence*

- + Certificat CEKAL de qualification vitrage isolant
- + Fiches de déclaration environnementale et sanitaire FDES (fenêtre et raccords) pour fenêtres de toit VELUX bois massif
- + Etiquette COV et Qualité de l'Air Intérieur : classe A+
- + Certification PEFC
- + Déclaration de performance CE disponible sur www.velux.fr

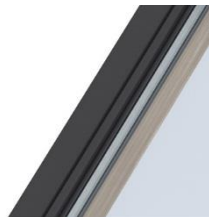
* couvrant l'ensemble ou une partie de la gamme produit

Fonctionnalités des vitrages

		<i>Tout Confort</i> --57	<i>Triple vitrage</i> --66
	Isolation thermique L'isolation thermique permet de réduire les pertes de chaleur vers l'extérieur pour plus de confort intérieur en hiver. En été, l'isolation permet également de conserver la fraîcheur à l'intérieur du bâtiment.	••	•••
	Protection solaire La protection solaire permet d'améliorer le confort intérieur en été, en filtrant l'énergie des rayons du soleil. Un volet roulant ou store extérieur peut également être installé pour améliorer d'avantage cette protection.	•••	•
	Isolation sonore La conception des fenêtres VELUX, notamment au niveau des vitrages, du cadre et des profilés extérieurs, permet de réduire largement le niveau sonore provenant de l'extérieur.	•••	•••
	Sécurité La couche intérieure feuilletée qui équipe certains vitrages a été conçue pour retenir les morceaux de verre et maintenir l'ensemble de la vitre en cas de casse. Cela réduit très largement les risques de blessure. Nous recommandons un verre feuilleté intérieur pour les espaces ou des personnes sont régulièrement situées sous les fenêtres.	✓	✓
	Résistance accrue extérieure Une couche extérieure en verre trempé confère au vitrage une grande résistance face aux conditions difficiles comme la grêle, les vents forts, ou la charge neigeuse.	✓	✓
	Système breveté anti-bruit de pluie Une conception spécifique de la fenêtre permet la réduction du bruit de la pluie, qui est ainsi maintenu sous le seuil de réveil.	✓	✓
	Système « Clair & Net » Entretien simplifié : 7 fois moins de nettoyage nécessaire. Ce système permet également une vue plus claire vers l'extérieur en cas de pluie.	✓	✓
	Revêtement anti-rosée Le traitement anti-rosée réduit considérablement la présence de rosée sur l'extérieur du vitrage le matin.		✓

Fonctions et équipement fenêtre**1 Plaque d'identité**

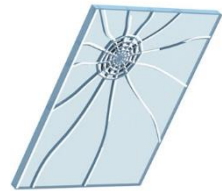
- + type de fenêtre
- + taille et code produit
- + marquage CE
- + code de production
- + code QR

**2 Profils extérieurs**

- + aluminium laqué

**Pick&Click!®****3 Système d'insertion**

- + pour installer un store intérieur

**4 Vitrage feuilleté**

- + verre intérieur feuilleté pour la sécurité des personnes

Nettoyage et entretien



Pour nettoyer la fenêtre fixe tout en restant à l'intérieur, ouvrir simplement la fenêtre supérieure



Kits de nettoyage et de réparation disponibles (pour finition WhiteFinish)

Finitions intérieures de la fenêtre



Finition WhiteFinish – bois peint en blanc

- + Aspect blanc lumineux avec veines du bois visibles pour un rendu naturel
- + Peinture blanche et laque acryliques à bases aqueuses, hautes flexibilité et durabilité
- + Imprégnation fongicide à base aqueuse
- + Couleur RAL : 9003



Finition ClearFinish – bois verni

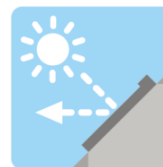
- + 5 étapes de traitement du bois
- + Laque acrylique incolore à base aqueuse
- + Imprégnation fongicide à base aqueuse

Stores et volets



Stores intérieurs

- Stores d'occultation *D-L* *M* *S*
- Stores plissé *F-L* *M* *S*
- Stores bateau *FHB* *M*
- Stores occultant et isolant *FHC* *M*
- Stores vénitien *PAL* *M*
- Duo occultant et tamisant *DFD* *M*



Protection solaire extérieure

- Stores pare-soleil *MAG* *M*
- Volets roulants *SMG* *E*

M version manuelle disponible
E version électrique disponible

Les versions électriques font partie de la gamme VELUX INTEGRA®

Profilés extérieurs de couverture

Matériau	Code couleur NCS	Couleur RAL
Aluminium laqué (-0--) gris anthracite	S 7500-N	7043
Cuivre (-1--)	-	-
Zinc-titane (-3--)	-	-

Étanchéité et isolation complémentaires



Raccords d'étanchéité

- + *ET-* pour une fenêtre
- + *EB-* pour une juxtaposition de fenêtres
- + *ET-* pour une combinaison spéciale

Disponibles en pose standard et pose encastrée sur divers types de toitures, en finition aluminium, cuivre ou zinc.

Isolations périphériques

- + Bloc isolant *BDX*
- + Collerette pour écran de sous-toiture *BFX*
- + Collerette pare-vapeur *BBX*
- + Habillage intérieur *LS-* (*BBX* inclus)

Note

VELUX se réserve le droit d'effectuer des modifications, corrections ou améliorations techniques sur les produits.

Pour plus d'informations sur nos fenêtres et autres produits VELUX, merci de visiter notre site internet www.velux.fr.