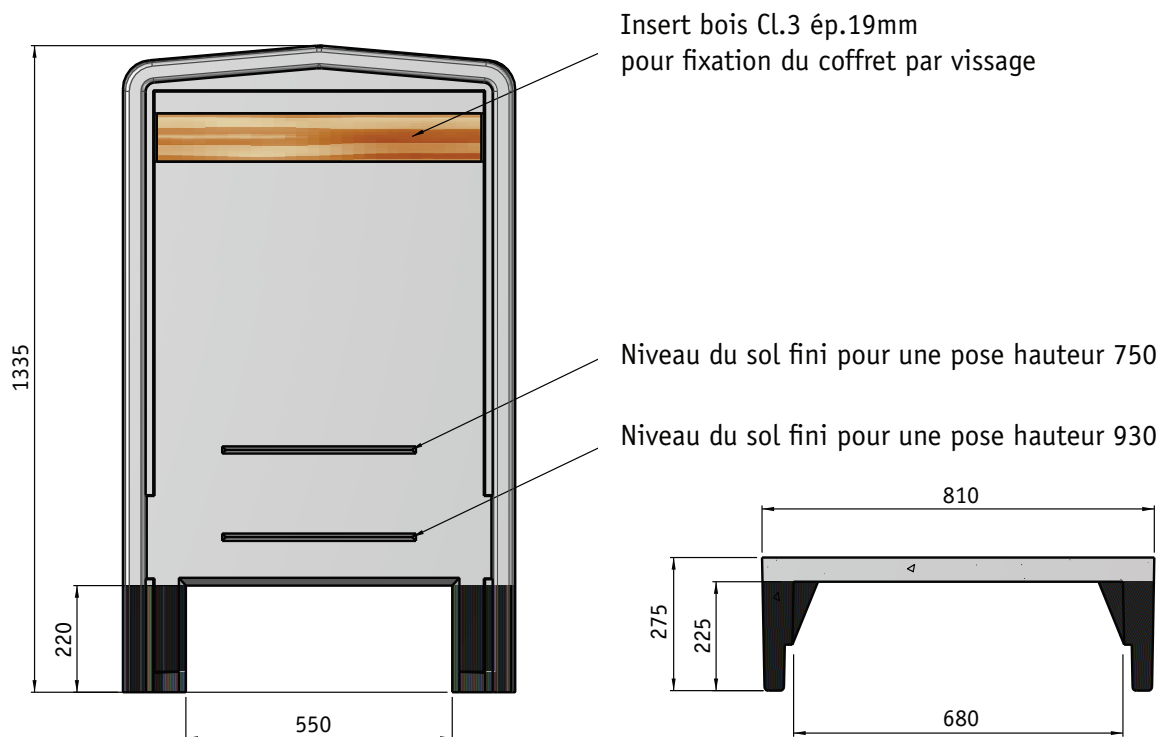
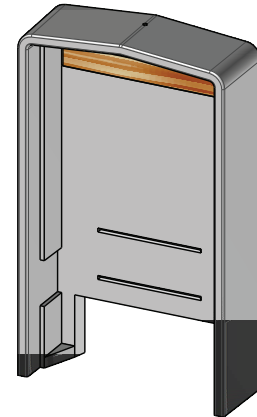


PRATIQUE

Manutention par douille de levage type RD12

COLORIS

Gris ou ocre



CODE	LIBELLÉ	DIMENSION Ext./Int.	HAUTEUR	POIDS
23510	Abri EDF REMBT 600 - Gris	68 x 22,5 / 81 x 27,5 cm	133,5 cm	210 kg
23511	Abri EDF REMBT 600 - Ocre	68 x 22,5 / 81 x 27,5 cm	133,5 cm	210 kg

La Société SOBEMO se réserve le droit de modifier sans préavis les caractéristiques des produits décrits sur la présente feuille - Septembre 2016

MONTMÉLIAN - 73

Tél. 04 79 84 11 69
Fax 04 79 65 26 12

CLAIX - 38

Tél. 04 76 98 00 74
Fax 04 76 98 97 13

ROMENAY - 71

Tél. 03 85 40 34 87
Fax 03 85 40 38 94

MONTHOLIER - 39

Tél. 03 84 37 50 49
Fax. 03 84 37 58 34

DALLET - 63

Tél. 04 73 60 18 22
Fax. 04 73 69 82 30