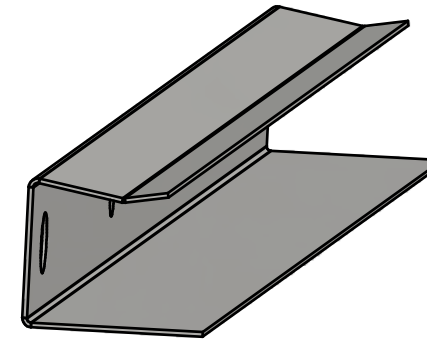
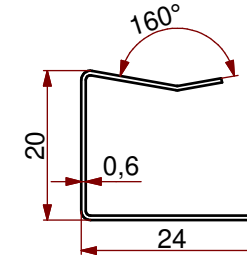
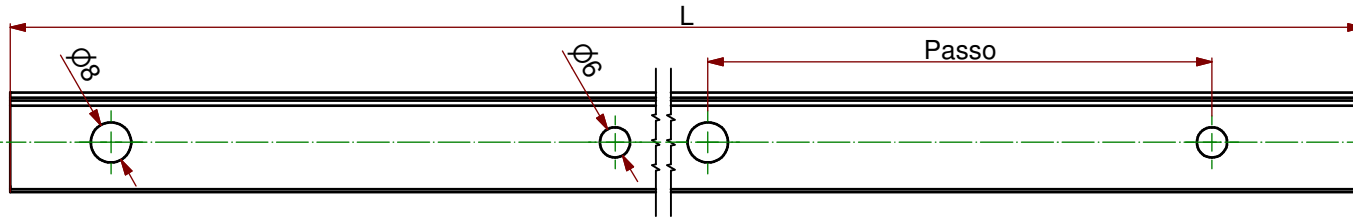


SCHEDA TECNICA / FICHES TECHNIQUES / TECHNISCHE DATENBLATT / TECHNICAL SPECIFICATIONS / FICHA TÉCNICA / FICHA TECNICA



IMPIEGO EMPLOI ANWENDUNG USE	Orditura per controsoffitti Ossature pour plafonds suspendus Aufbau für Abgehängte decken Frame for false ceilings
NORMA DI RIFERIMENTO NORME DE REFERENCE NORM STANDARD REGULATION	DIN EN14195 E DIN 18182 PARTE 1 DIN EN14195 ET DIN 18182 PREMIERE PARTIE 1 DIN EN14195 UND DIN 18182 TEIL 1 DIN EN14195 AND DIN 18182 FIRST PART
MATERIALE MATERIEL MATERIALART MATERIAL	Acciaio zincato tipo DX51D +Z275 o AZ100 secondo UNI EN 10327 e UNI EN 10143 Acier galvanise type DX51D +Z275 ou AZ100 selon UNI EN 10327 et UNI EN 10143 Verzinktes Stahlblech der Sorte DX51D +Z275 oder AZ100 nach DIN EN 10327 und UNI EN 10143 Galvanized steel DX51D +Z275 or AZ100 type according to UNI EN 10327 and UNI EN 10143
RESISTENZA A FLESSIONE RESISTENCE A LA FLEXION BIEGESTEIFIGKEIT BENDING STRENGHT	Carico di snervamento >280N/mm2 Charge d'enervement > 280N/mm2 Fließgrenze > 280 N/mm2 Yield point > 280 N/mm2
RESISTENZA AL FUOCO RESISTENCE AU FEU FEUERSCHUTZKLASSE FIRE RESISTANCE	Euroclasse A1 Euroclasse A1 Euroklasse A1 Euroclass A1
LUNGHEZZA - L LONGUEUR - L LÄNGE - L LENGTH - L	3000 mm 3000 mm 3000 mm 3000 mm
PESO POIDS GEWICHT WEIGHT	0,255 kg/m 0,255 kg/m 0,255 kg/m 0,255 kg/m

CIPRIANI
PROFILATI
CIPRIANI PROFILATI s.r.l. - Via Pineta,31 - 38068 Rovereto (TN) Italy
P.Iva 01173470228 - Tel. +39 0464 421412 - Fax. +39 0464 431330
E-mail: info@ciprianiprofilati.it - Web: www.ciprianiprofilati.it

Disegnato/ Dessiné/ Gezeichnet/ Drawn/ Diseñado/ Desenhado:	Controlato/ Contrôlé/ Kontrolliert/ Checked/ Revisado/ Controlado:	Approvato/ Approuvé/ Genehmigt/ Approved/ Aprobado/ Aprovado:
G.Carbonari	P.Vivaldelli	G.Cipriani

Disegno/ Dessin/ Zeichnung/ Drawing/ Diseño/ Desenho:	
FK202406	
Scala/ Echelle/ Abschlusß/ Scale/ Escala/ Escala:	1:1 1:2 1:5
Data/ Date/ Datum/ Date/ Fecha/ Data:	29/08/2011
Unità di misura/ Unité de mesure/ Maßeinheit/ Unit of measurement/ Unidad de medida/ Unidade de medida:	mm
QUALITY SYSTEM CERTIFIED	
UNI EN ISO 9001 SGS n. IT 07/1415	

CIPRIANI PROFILATI s.r.l. - Con diritto sul presente disegno è riservato il nome della normativa vigente. La sua riproduzione, la pubblicazione e la distribuzione, totale o parziale, fra cui a solo esemplare, non esente, il titolo di esemplare, è vietata senza autorizzazione scritta da parte dell'azienda sopra citata.
 CIPRIANI PROFILATI s.r.l. - Tout les droits sur les contenus de ce dessin sont réservés, conformément à la législation en vigueur. Sa reproduction, publication et distribution, totale ou partielle, sans autorisation écrite de la part de l'entreprise susmentionnée, est formellement interdite.
 CIPRIANI PROFILATI s.r.l. - Infringimento der geltenden gesetzlichen Vorschriften haben alle Rechte an den Inhalten dieser Zeichnung vorbehalten. Ohne schriftliche Genehmigung der oben genannten Firma ist die Vervielfältigung, das Vervielfachen und die Verbreitung, ganz oder teilweise, ohne schriftliche Genehmigung der oben genannten Firma, ausdrücklich untersagt.
 CIPRIANI PROFILATI s.r.l. - Todos los derechos reservados. Toda reproducción, publicación y distribución, total o parcial, sin autorización escrita, quedan expresamente prohibidas. Toda reproducción, publicación o distribución, total o parcial, sin autorización escrita, quedan expresamente prohibidas. Toda reproducción, publicación o distribución, total o parcial, sin autorización escrita, quedan expresamente prohibidas. Toda reproducción, publicación o distribución, total o parcial, sin autorización escrita, quedan expresamente prohibidas. Toda reproducción, publicación o distribución, total o parcial, sin autorización escrita, quedan expresamente prohibidas. Toda reproducción, publicación o distribución, total o parcial, sin autorización escrita, quedan expresamente prohibidas.