

FILTRE COMPACT ECOFLO 6 EH

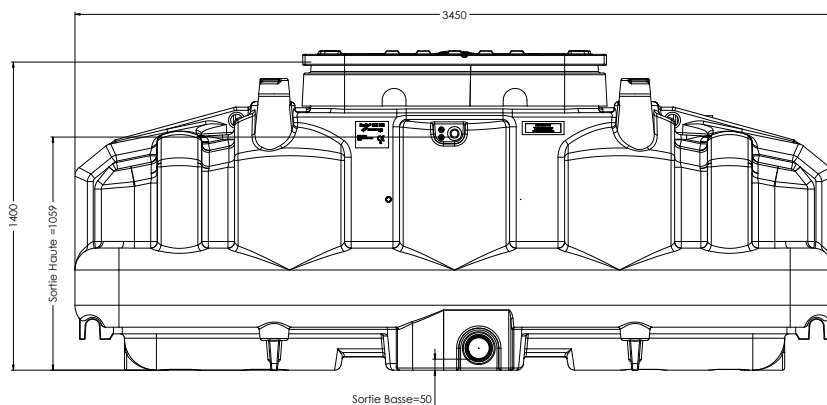
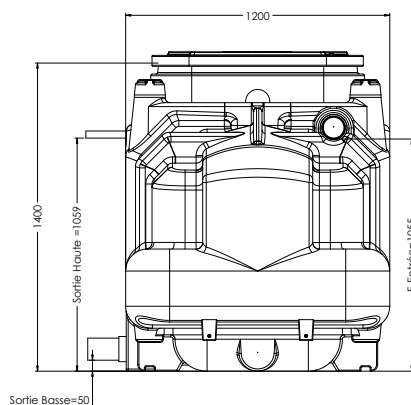
LIGNE

SORTIE BASSE



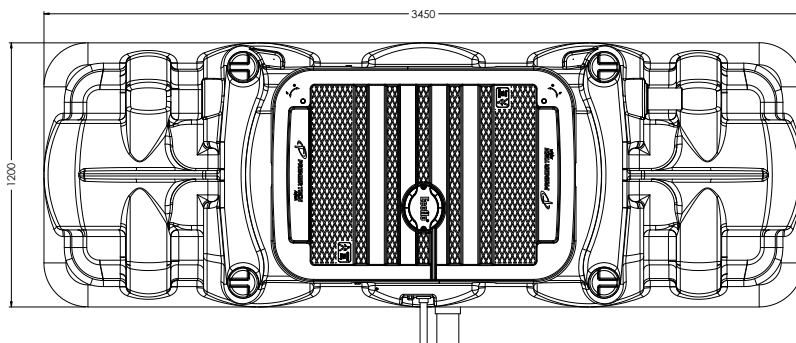
REF : 32 97 75

FILTRE



Filtre compact composé de 2 cuves en PEHD (Polyéthylène à Haute Densité) : 1 fosse toutes eaux (munie du préfiltre PF17 et du connecteur sécurisé CPS) et 1 filtre naturel végétal composé de fragments de coco pour filtration des eaux usées domestiques

LIGNE sortie basse : les 2 cuves sont livrées non assemblées entre elles, le raccordement entre les cuves devra se faire sur chantier, dans la configuration choisie (en ligne, en L ou en U)




PREMIER TECH
AQUA

L'ESPACE PRO

**vosre espace des professionnels
de l'Assainissement Non Collectif**

Documentations, guides d'installations, dessins techniques et bien plus !

espacepro.premiertechaqua.fr

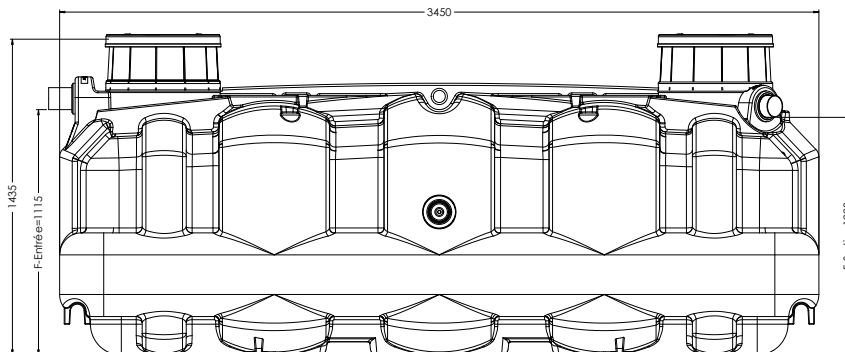
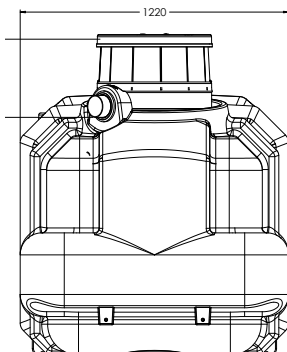
FILTRE COMPACT ECOFLO 6 EH LIGNE SORTIE BASSE



FRANCE - FIGES TECHNIQUES PREMIER TECH AQUA - SEPT 2016 - VISUELS NON CONTRACTUELS

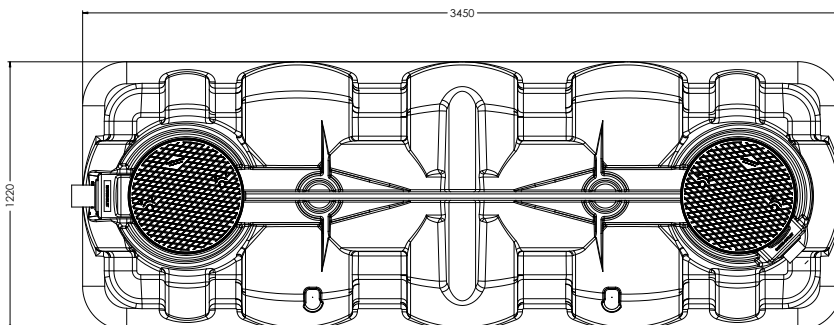
REF : 32 97 75

FOSSE



Filtre compact composé de 2 cuves en PEHD (Polyéthylène à Haute Densité) : 1 fosse toutes eaux (munie du préfiltre PF17 et du connecteur sécurisé CPS) et 1 filtre naturel végétal composé de fragments de coco pour filtration des eaux usées domestiques

LIGNE sortie basse : les 2 cuves sont livrées non assemblées entre elles, le raccordement entre les cuves devra se faire sur chantier, dans la configuration choisie (en ligne, en L ou en U)



L'ESPACE PRO
votre espace des professionnels
de l'Assainissement Non Collectif

Documentations, guides d'installations, dessins techniques et bien plus !

espacepro.premiertechnaqua.fr