

## FICHE TECHNIQUE ANNEAUX D'ARRIMAGE AVEC PIVOT

Acier zingué



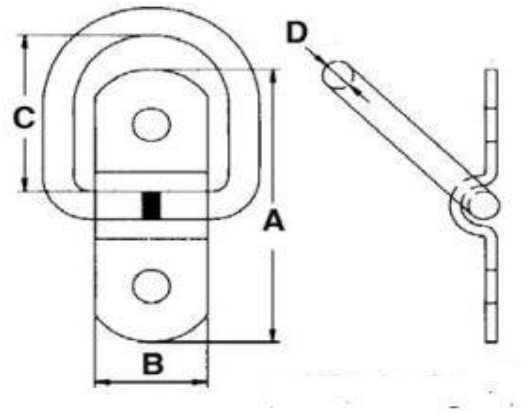
**GMAR43**



**GMAR44**



**GMAR45**



Dimensions : tolérance  $\pm 0,2$  mm

CODE	CODE EAN	X PIECE CARTE OU CAVALIER	D Ø Fil (mm)	A (mm)	B (mm)	C (mm)	CHARGE MAXIMALE D'UTILISATION (en kg)
<b>GMAR43</b>	3233690254485	2	6,4	54	20	31	160
<b>GMAR44</b>	3233690254492	2	5,5	58	32	36	160
<b>GMAR45</b>	3233690254508	1	13	82	45	82	1 090



Vérifier la résistance du support avant de fixer