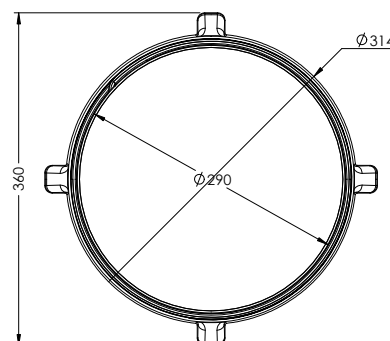
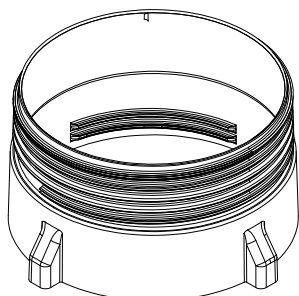
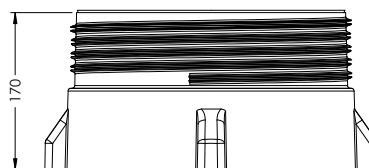
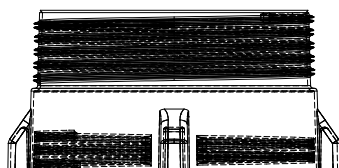


REHAUSSE Ø290 POUR BOITE DE PRÉLÈVEMENT OU BOITE DE RÉPARTITION/BOUCLAGE OU POSTE DE RELEVAGE (Ø290)

REF : 33 00 32

Rehausse à visser, réglable en hauteur, permettant d'enfourer l'équipement.



MONTAGE ■ RÉHAUSSE RÉGLABLE MILLENNIUM INJECTÉE



SYSTÈME AVEC POIGNEES INTÉGRÉES POUR FACILITER LE VISSAGE/DEVISSAGE



RÉGLABLE EN HAUTEUR