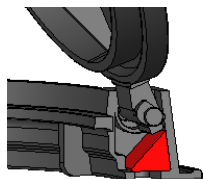


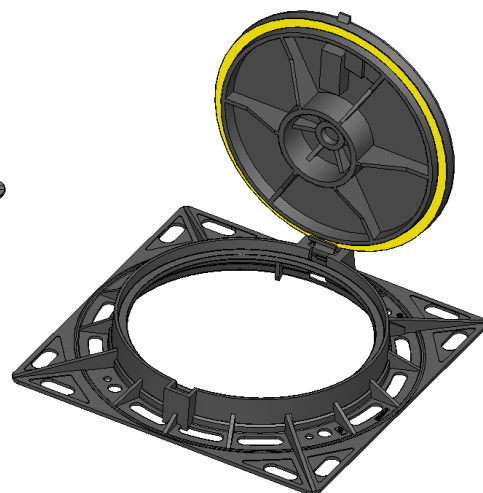
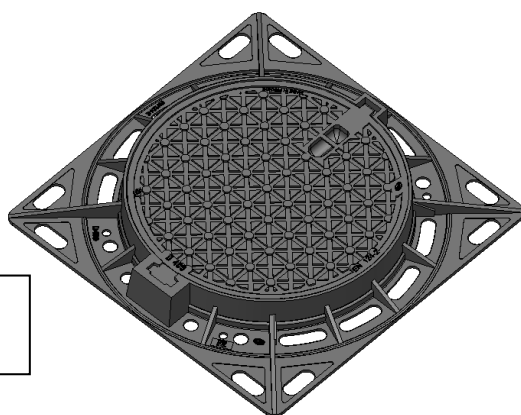


FONDERIES  
DECHAUMONT

www.fonderies-dechaumont.com



## REGARD MEDITERRANEE 850 X 850 D400



A L'ouverture Du Tampon Les Gravats Ou Autre Déchets Sont Poussés Vers Le Trou De Dégagement

**MATIERE :**

Fonte EN – GJS – 500 – 7

**REVETEMENT :**

Revêtement provisoire de peinture hydrodiluable

**CARACTERISTIQUES :**

Tampon articulé avec charnière  
Auto – nettoyante  
Joint néoprène noir

**MARQUAGE et LOGO :**

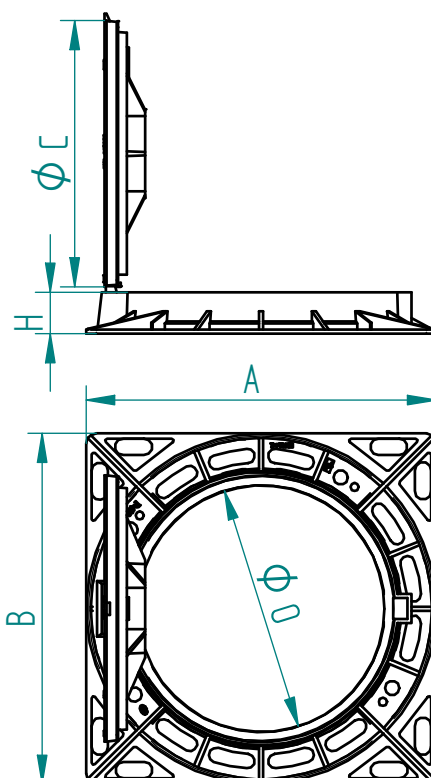
A la demande

**OPTIONS :**

GAMME PROTECT :

Système de sécurité par vis, loquet,  
Vis inviolable brevet RdO alpha  
Ou autres systèmes à la demande  
- perçage d.30mm  
- Assistance vérins mécaniques inox  
Béquille de sécurité inox

CODE	Ø A	B	Ø C	H	Ø O
01066300	850	850	645	100	600



Voirie	Marque NF-voirie Certifie la conformité référentiel NF-110 Accessible sur : www.marque-nf.com	Resistance : 400KN Selon la Norme EN 124-2 Tolérance Dimensionnelle : ISO 8082-3 DCTG12	INDICE	1
			DATE	07/03/2019
			REDACTEUR	AT
			VISA	BT

Les caractéristiques de cette fiche technique sont données à titre indicatif sans valeur contractuelle, nous nous réservons le droit de les modifier dans le cadre de notre démarche d'évolution continue.