



**FONDERIES
DECHAUMONT**

www.fonderies-dechaumont.com

BCH 360X360 PVC 315 C250



CARACTERISTIQUES :

Articule
Hauteur d'emboîtement = 160 mm

MATIERE :

FONTE EN – GJS – 500 – 7

REVETEMENT :

Revêtement provisoire de peinture hydrodiluable

ETANCHEITE :

Joint néoprène noir
Assurant l'étanchéité avec la boîte de branchement

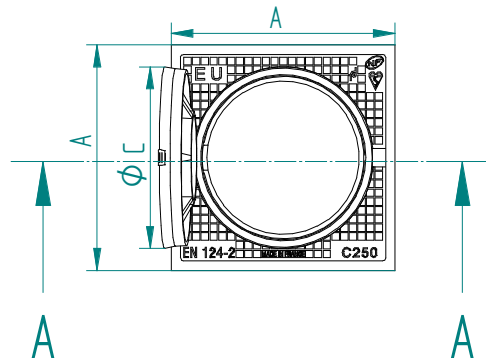
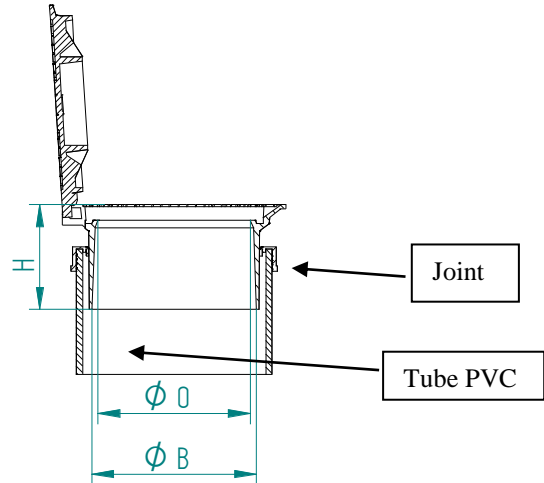
MARQUAGE et LOGO :

EU

OPTIONS :

GAMME PROTECT :
Système de sécurité par vis, loquet...,
vis inviolable brevet RdO alpha

CODE	A	Ø B	Ø C	H	Ø O
01061330	360/360	265	290	170	240
01032360 JOINT			300		



Voirie	 Marque NF-voirie Certifiée la conformité au référentiel NF-110 Accessible sur : www.marque-nf.com	Résistance : 250KN Selon la Norme EN 124 Tolérance Dimensionnelle : ISO 8082-3 DCTG12	 KITEMARK Accessible sur : www.bsigroup.com/engb/productdirectory	INDICE	1
				DATE	08/10/2019
				REDACTEUR	AT
				VISA	

Les caractéristiques de cette fiche technique sont données à titre indicatif sans valeur contractuelle, nous nous réservons le droit de les modifier dans le cadre de notre démarche d'évolution continue.