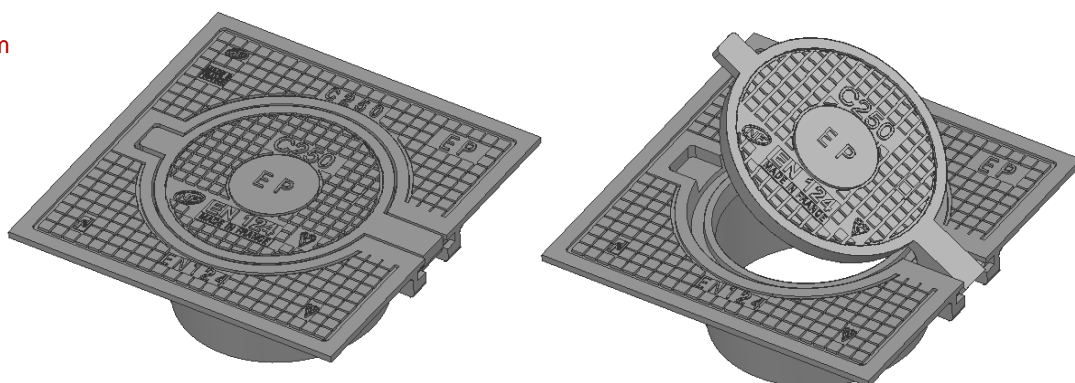




FONDERIES
DECHAUMONT

www.fonderies-dechaumont.com

BCH 360X360 PVC 250 C250



CARACTERISTIQUES :

Article

MATIERE :

FONTE EN – GJS – 500 – 7

REVETEMENT :

Revêtement provisoire de peinture hydrodiluable

ETANCHEITE :

Joint néoprène noire
Assurant l'étanchéité avec la boîte de branchement

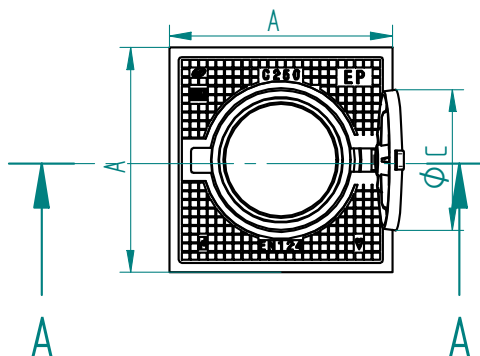
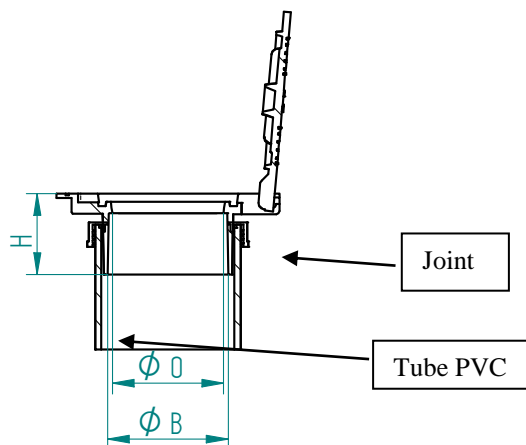
MARQUAGE :

EP

OPTIONS :

GAMME PROTECT :
Système de sécurité par vis, loquet..., vis inviolable brevet RdO alpha

CODE	A	Ø B	C	H	Ø O
01061501	360/360	195	225	130	180
01032350 JOINT			250		



Voirie	Marque NF-voirie Certifie la conformité référentiel NF NF-110 Accessible sur : www.marque-nf.com	Resistance : 250KN Selon la Norme EN 124 Tolérance Dimensionnelle : ISO 8082-3 DCTG12	 KITEMARK Accessible sur : www.bsigroup.com/engb/productdirectory	INDICE	00
				DATE	27/06/2018
01061200				REDACTEUR	AT
				VISA	BT

Les caractéristiques de cette fiche technique sont données à titre indicatif sans valeur contractuelle, nous nous réservons le droit de les modifier dans le cadre de notre démarche d'évolution continue.