

Fiche technique | Référence: 221-415

Borne de raccordement avec levier; Pour tous types de conducteurs; max. 4 mm<sup>2</sup>; 5 conducteurs; Couleur du boîtier transparent; Température ambiante max. 85 °C (T85); 4,00 mm<sup>2</sup>; transparent

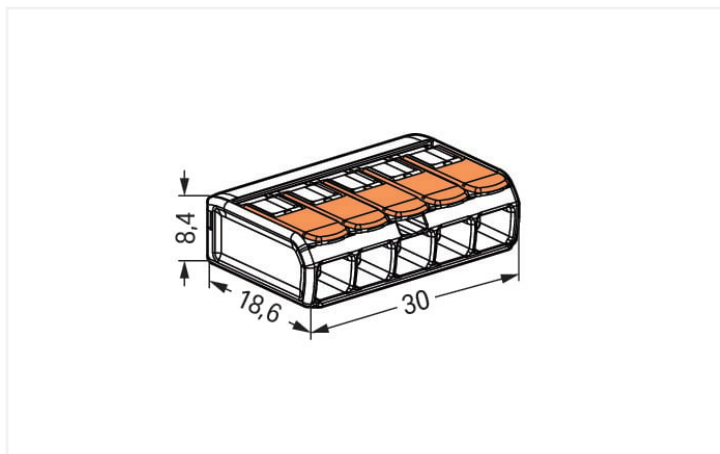


<https://www.wago.com/221-415>



Couleur:  transparent





Dimensions en mm

Borne à levier série 221, transparent

Le borne à levier portant le numéro d'article 221-415, permet une installation électrique sans faille. Ce borne à levier nécessite une longueur de dénudage comprise entre 11 mm pour la connexion au conducteur. Cet article utilise la technologie CAGE CLAMP®. La connexion universelle, aujourd'hui connue sous le nom de CAGE CLAMP®, répond aux exigences industrielles en matière de connexion électrique et de technologie de connexion. Les dimensions sont (30 x 8,4 x 18,6) mm en largeur x hauteur x profondeur. Selon le type de câble, ce borne à levier est adapté aux sections de conducteur allant de 0.2 mm<sup>2</sup> à 4 mm<sup>2</sup>.

WAGO's 221 Series Splicing Connector with levers impresses with its innovative design for different conductor cross-sections. That's why WAGO's lever-equipped splicing connector holds a unique trademark within electrical interconnection technology. The flat levers, which fit seamlessly into the 221's base, act like a cast when closed and can be positioned neatly in any housing without disturbing edges. Due to the wide design of each lever, they can all be operated perfectly without tools for convenient conductor terminations. The transparent housing displays robust technology and enables immediate visual inspection for the correct contact of solid, stranded and fine-stranded conductors. Resembling piano keys, the levers' design perfectly combines the functional and aesthetic connection technology "Made by WAGO."

## Remarques

Safety management note

**Attention : respecter les consignes de manipulation et de sécurité !**

- **A utiliser uniquement par un électricien spécialisé !**
- Ne pas travailler sous tension/charge !
- Utiliser uniquement pour l'usage prévu !
- Respecter les prescriptions/normes/directives nationale s!
- Respecter les caractéristiques techniques des produits !
- Respecter le nombre de potentiels admissibles !
- Ne pas utiliser de composants endommagés/encrassés !
- Respecter les types de conducteurs, les sections et les longueurs de dénudage !
- Introduire le conducteur jusqu'à la butée !
- Utiliser des accessoires d'origine !

**Ne transmettre qu'avec des instructions de manipulation !**

Remarque de sécurité 1

dans des réseaux mis à la terre

## Données électriques

Données de référence selon EN 60664				Données d'approbation selon UL 486C			
Overvoltage category	III	III	II	Use group	B	C	D
Pollution degree	3	2	2	Tension de référence	-	600 V	-
Tension de référence	-	-	450 V	Courant de référence	-	20 A	-
Tension assignée de tenue aux chocs	-	-	4 kV				
Courant de référence	-	-	32 A				

## Données de raccordement

Points de serrage	5	<b>Connexion 1</b>	
Nombre total des potentiels	1	Technique de connexion	CAGE CLAMP®
		Type d'actionnement	Levier
		Matière plastique conducteur raccordable	Cuivre
		Section nominale	4 mm <sup>2</sup> / 12 AWG
		Conducteur rigide	0,2 ... 4 mm <sup>2</sup> / 24 ... 12 AWG
		conducteurs semi-rigides	0,2 ... 4 mm <sup>2</sup> / 24 ... 12 AWG
		Conducteur souple	0,14 ... 4 mm <sup>2</sup> / 24 ... 12 AWG
		Longueur de dénudage	11 mm / 0.43 inch
		Sens du câblage	Câblage latéral

## Données géométriques

Largeur	30 mm / 1.181 inch
Hauteur	8,4 mm / 0.331 inch
Profondeur	18,6 mm / 0.732 inch

## Données du matériau

Remarque Données du matériau	<a href="#">Vous trouverez ici des informations sur les spécifications de matériel</a>
Couleur	transparent
Groupe du matériau isolant	IIIa
Matière isolante Boîtier principal	Polycarbonate (PC)
Classe d'inflammabilité selon UL94	V2
Charge calorifique	0,089 MJ
Couleur de l'élément de manipulation	orange
Poids	4 g

## Conditions d'environnement

Température ambiante (fonctionnement)	+85 °C
Température d'utilisation continue	105 °C
Repérage T selon EN 60998	T85

## Données commerciales

Product Group	7 (Technique d'installation)
eCl@ss 10.0	27-14-11-04
eCl@ss 9.0	27-14-11-04
ETIM 9.0	EC000446
ETIM 8.0	EC000446
Unité d'emb. (SUE)	250 (25) pce(s)
Type d'emballage	Carton
Pays d'origine	DE
GTIN	4055143234658
Numéro du tarif douanier	85369010000

## Conformité environnementale du produit

État de conformité RoHS	Compliant, No Exemption
-------------------------	-------------------------

## Approbations / certificats

## Homologations générales



Homologation	Norme	Nom du certificat
CCA DEKRA Certification B.V.	EN 60998	NTR NL-7990
cULus_Listed_667F Underwriters Laboratories Inc.	UL 486C	E69654
ENEC 05 DEKRA Certification B.V.	EN 60669, EN 60998	71-127529
UL_Listed_64KA UL International Germany GmbH	UL 467	E201573

## Déclarations de conformité et de fabricant

Homologation	Norme	Nom du certificat
EU-Declaration of Conformity WAGO GmbH & Co. KG	-	-
UK-Declaration of Conformity WAGO GmbH & Co. KG	-	-

## Homologations pour le secteur marine



Homologation	Norme	Nom du certificat
ABS American Bureau of Shipping	-	18-HG1755093-PDA
DNV GL Det Norske Veritas, Germanischer Lloyd	EN 60998	TAE000015T
LR Lloyds Register	EN 60998	LR22207029TA

## Téléchargements

### Conformité environnementale du produit

#### Recherche de conformité

Environmental Product Compliance 221-415



## Documentation

### Texte complémentaire

221-415	19.02.2019	xml 3.43 KB	
221-415	23.01.2019	docx 15.31 KB	
ausschreiben.de 221-415			

## Données CAD/CAE

### Données CAD

2D/3D Models 221-415



### Données CAE

EPLAN Data Portal  
221-415



ZUKEN Portal 221-415



## 1 Produits correspondants

### 1.1 Accessoires en option

#### 1.1.1 Accessoires généraux

##### 1.1.1.1 Boîtier vide



#### Réf.: 207-4301

Boîte de dérivation; Dérivation; pour câbles gainés; Série 221; max. 4 mm<sup>2</sup>-bornes; sans bornes de raccordement; blanc

### 1.1.2 Adaptateur de montage

#### 1.1.2.1 Matériel de montage



#### Réf.: 221-515

Adaptateur de fixation; pour bornes à 5 conducteurs; Série 221 - 4 mm<sup>2</sup>; avec pied de fixation à encliqueter pour montage horizontal; blanc



#### Réf.: 221-525

Adaptateur de fixation; pour bornes à 5 conducteurs; Série 221 - 4 mm<sup>2</sup>; avec pied de fixation à encliqueter pour montage horizontal; blanc



#### Réf.: 221-515/000-004

Adaptateur de fixation; pour bornes à 5 conducteurs; Série 221 - 4 mm<sup>2</sup>; avec pied de fixation à encliqueter pour montage horizontal; noir



#### Réf.: 221-525/000-004

Adaptateur de fixation; pour bornes à 5 conducteurs; Série 221 - 4 mm<sup>2</sup>; avec pied de fixation à encliqueter pour montage horizontal; noir



#### Réf.: 221-505

Adaptateur de fixation; pour bornes à 5 conducteurs; Série 221 - 4 mm<sup>2</sup>; pour montage à vis; blanc



#### Réf.: 221-505/000-004

Adaptateur de fixation; pour bornes à 5 conducteurs; Série 221 - 4 mm<sup>2</sup>; pour montage à vis; noir



#### Réf.: 221-500/000-006

Adaptateur de fixation; Série 221 - 4 mm<sup>2</sup>; pour montage sur rail 35/montage par vis; bleu



#### Réf.: 221-500/000-053

Adaptateur de fixation; Série 221 - 4 mm<sup>2</sup>; pour montage sur rail 35/montage par vis; gris foncé-jaune

### 1.1.2.1 Matériel de montage



**Réf.: 221-500**

Adaptateur de fixation; Série 221 - 4 mm<sup>2</sup>; pour montage sur rail 35/montage par vis; orange

### 1.1.3 Contact de pontage

#### 1.1.3.1 Contact de pontage



**Réf.: 221-941/000-006**

Contact de pontage; pour introduction du conducteur; 2 raccords; isolé; bleu



**Réf.: 221-942/000-006**

Contact de pontage; pour introduction du conducteur; 2 raccords; isolé; bleu



**Réf.: 221-941**

Contact de pontage; pour introduction du conducteur; 2 raccords; isolé; gris foncé

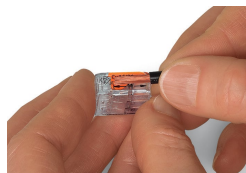


**Réf.: 221-942**

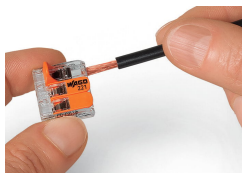
Contact de pontage; pour introduction du conducteur; 2 raccords; isolé; gris foncé

### Indications de manipulation

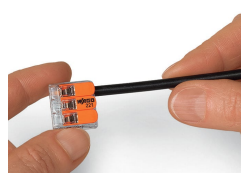
#### Raccorder le conducteur



Dénuder le conducteur à 11 mm.



Pull up an orange lever to open the clamping unit.



Then insert the conductor and push the lever back down, flush with the connector housing.



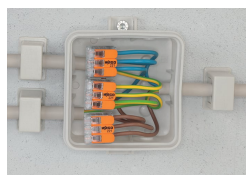
**Compact, lever-operated splicing connectors:**

Tool-free connection of fine-stranded conductors from 0.14 ... 4 mm<sup>2</sup>, as well as solid or stranded conductors from 0.2 ... 4 mm<sup>2</sup> (24 ... 12 AWG).

**Safety:**

The lever's specially designed rest position reliably prevents accidental unclamping of a connected conductor. Application safety, for any type of conductor (solid, stranded, fine-stranded), is confirmed by approvals like ENEC or UL.

### Application



Câblage des conducteurs souples dans des boîtes d'installation.



Montage individuel de systèmes d'éclairage basse tension



Distribution d'éclairage dans les plafonniers



Connexion des luminaires suspendus dans les faux plafonds