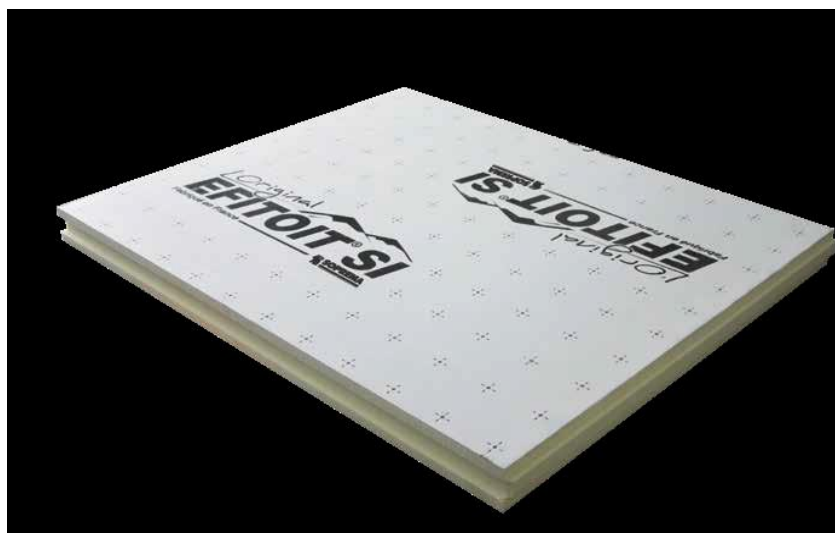


Fiche de déclaration environnementale et sanitaire

Environmental and health product
declaration

Panneau d'isolation en mousse rigide de
polyuréthane EFITOIT[®] SI 100 mm
d'épaisseur, $R= 4,65 \text{ m}^2.K/W$ (hors
accessoires de pose)



Octobre 2020 – version vérifiée par tierce partie indépendante

Version 1.0



Avertissement

Les informations contenues dans cette déclaration sont fournies sous la responsabilité de SOPREMA (producteur de la FDES) selon la NF EN 15804+A1 et le complément national NF EN 15804/CN.

Toute exploitation, totale ou partielle, des informations fournies dans ce document doit au minimum être accompagnée de la référence complète à la FDES d'origine ainsi qu'à son producteur qui pourra remettre un exemplaire complet.

La norme EN 15804+A1 du CEN et la norme NF EN 16783 servent de Règles de définition des Catégories de Produits (RCP). Cette FDES est également conforme avec les exigences de la norme ISO 14025 portant sur les déclarations environnementales de type III. Enfin, les recommandations de la norme NF EN 16485 ont aussi été suivies.

NOTE : La traduction littérale en français de « EPD » (Environmental Product Declaration) est « DEP » (Déclaration Environnementale de Produit). Toutefois, en France, on utilise couramment le terme de FDES (Fiche de Déclaration Environnementale et Sanitaire) qui regroupe à la fois la Déclaration Environnementale et des informations Sanitaires pour le produit faisant l'objet de cette FDES. La FDES est donc bien une « DEP » complétée par des informations sanitaires.

REMARQUE : Cette FDES a été réalisée par SOPREMA avec l'assistance d'In Extenso Innovation Croissance. Les procédures qu'In Extenso Innovation Croissance a mises en œuvre en exécution de la présente mission ont été uniquement réalisées à la demande de SOPREMA. À ce titre, In Extenso Innovation Croissance n'accepte aucune responsabilité vis-à-vis des tiers.

Guide de lecture

L'affichage des données d'inventaire respecte les exigences de la norme NF EN 15804+A1.

Format d'affichage des résultats :

1,78E-06 doit être lu : $1,78 \times 10^{-6}$ (écriture scientifique)

Unités utilisées :

- kilogramme « kg »
- gramme « g »
- litre « L »
- kilowattheure « kWh »
- mégajoule « MJ »
- mètre cube « m³ »

Abréviations :

- ACV : Analyse du Cycle de Vie
- DVR : Durée de Vie de Référence
- UF : Unité Fonctionnelle
- PCI : Pouvoir Calorifique Inférieur

Précautions d'utilisation de la FDES pour la comparaison des produits

Les FDES de produits de construction peuvent ne pas être comparables si elles ne sont pas conformes à la norme NF EN 15804+A1.

La norme NF EN 15804+A1 définie au § 5.3 Comparabilité des DEP pour les produits de construction, les conditions dans lesquelles les produits de construction peuvent être comparés, sur la base des informations fournies par la FDES :

« Une comparaison de la performance environnementale des produits de construction en utilisant les informations des DEP doit être basée sur l'usage des produits et leurs impacts sur le bâtiment, et doit prendre en compte la totalité du cycle de vie (tous les modules d'informations). »

Sommaire

1. INFORMATIONS GENERALES	4
2. DESCRIPTION DE L'UNITE FONCTIONNELLE ET DU PRODUIT	5
3. ETAPES DU CYCLE DE VIE	8
3.1. Etape de production A1-A3	9
3.2. Etape de construction A4-A5	9
3.3. Etape de vie en œuvre B1-B7	11
3.4. Etape de fin de vie C1-C4	11
3.5. Potentiel de recyclage / réutilisation / récupération D	11
4. INFORMATIONS POUR LE CALCUL DE L'ANALYSE DU CYCLE DE VIE	12
5. RESULTATS DE L'ANALYSE DU CYCLE DE VIE	13
6. INFORMATIONS ADDITIONNELLES SUR LE RELARGAGE DE SUBSTANCES DANGEREUSES DANS L'AIR INTERIEUR, LE SOL ET L'EAU PENDANT L'ETAPE D'UTILISATION	17
6.1. Caractéristiques du produit participant à la qualité sanitaire de l'air intérieur	17
6.1.1. Émissions de Composés Organiques Volatils (COV)	17
6.1.2. Radioactivité	17
6.1.3. Émissions de fibres et de particules	17
6.2. Caractéristiques du produit participant à la qualité sanitaire de l'eau	17
7. CONTRIBUTION DU PRODUIT A LA QUALITE DE VIE A L'INTERIEUR DES BATIMENTS	18
7.1. Caractéristiques du produit participant à la création des conditions de confort hygrothermique dans le bâtiment	18
7.2. Caractéristiques du produit participant à la création des conditions de confort acoustique dans le bâtiment	18
7.3. Caractéristiques du produit participant à la création des conditions de confort visuel dans le bâtiment	18
7.4. Caractéristiques du produit participant à la création des conditions de confort olfactif dans le bâtiment.	18

1. Informations générales

- **Nom et adresse des fabricants**

SOPREMA

14, rue de Saint-Nazaire, CS 60121

67025 Strasbourg, France

Tél. + 33(0)3 88 79 84 00

Contact : M. Yannick Gaillard, responsable HSE produit.

- **Site pour lequel la FDES est représentative**

La FDES est représentative des panneaux EFITOIT® SI d'épaisseur 100 mm mis sur le marché français. La collecte de données a porté sur le site de Saint-Julien-du-Sault (France) qui produit 100% de la production mise sur le marché français.

- **Type de FDES**

FDES individuelle, du berceau à la tombe (sur l'ensemble du cycle de vie du produit).

- **Date de vérification**

23 octobre 2020

- **Date de fin de validité**

22 octobre 2025

- **Référence commerciale du produit :**

Panneau SOPREMA EFITOIT® 100 mm d'épaisseur.

- **Numéro d'enregistrement INIES : 9-473:2020**

- **Vérification**

Opérateur du programme :

AFNOR Normalisation - Département Construction et cycle de l'Eau.

11 rue Francis de Pressensé

93571 La Plaine Saint-Denis cedex France



La norme NF EN 15804 du CEN et la norme NF EN 16783 servent de Règles de définition des catégories de Produits

Vérification indépendante de la déclaration, conformément à l'EN ISO 14025 :2010



Interne



Externe

Nom du vérificateur : Maxime Pousse

- **Disponibilité**

Cette FDES est disponible aux adresses suivantes :

www.inies.fr,

www.declaration-environnementale.gouv.fr

www.soprema.fr

2. Description de l'unité fonctionnelle et du produit

• Description de l'unité fonctionnelle

« 1 m² de Panneau de mousse polyuréthane rigide parementé, d'épaisseur 100 mm et de résistance thermique de 4,65 m².K/W, réalisant une fonction d'isolation thermique par l'extérieur pour toiture en pente, sur la base d'une durée de vie de référence de 50 ans (hors accessoires de pose) »

• Description du produit

Le produit étudié est un panneau constitué de mousse polyuréthane rigide (PIR-polyisocyanurate) expansée sans HCFC, ni HFC, revêtu d'un parement multicouches sur chacune de ses faces, traité anti dérapant sur les deux faces, d'épaisseur 100 mm, support de couverture en climat de montagne (au-dessus de 900 m), destiné aux constructions neuves ainsi qu'à la réhabilitation.

La principale fonction du produit est de contribuer à l'isolation thermique d'un bâtiment, avec une résistance thermique de 4,65 m².K/W. La conductivité thermique associée est de $\lambda=0,022 \text{ W.m}^{-1}.\text{K}^{-1}$.

• Description de l'usage du produit (domaine d'application)

Le produit est destiné à l'isolation thermique de toiture en pente par l'extérieur, mis en œuvre conformément aux dispositions du Cahier des Prescriptions de Pose SOPREMA «EFITOIT SI- Isolant thermique support de couverture en climat de montagne » (CPP n°DT-17/007_FR du 1^{er} octobre 2018), destiné aux constructions neuves ainsi qu'à la réhabilitation de couvertures de pente $\leq 100 \%$ en France Européenne.

Les panneaux en mousse PUR EFITOIT SI constituent un élément du procédé EFITOIT comprenant, en plus des panneaux PU :

- Un support continue formant plafond (plafondage),
- Une membrane :
 - Pare-vapeur dans le cas d'une isolation en panneaux polyuréthane EFITOIT SI seul (en 1 ou 2 lits),
 - SOPRAVAP HYGRO dans le cas d'une isolation associant panneaux PAVATHERM et EFITOIT SI.
- Des panneaux PAVATHERM,
- Des chanlattes ou rehausses,
- Un système d'étanchéité complémentaire simple ou renforcée réalisé conformément au document d'évaluation technique du procédé validé,
- Une couverture

Ces éléments ne sont pas couverts par le champ de la présente FDES qui porte uniquement sur le panneau EFITOIT SI 100 mm.

D'après le cahier des prescriptions de pose n° DT-17/007_FR, la pose des panneaux EFITOIT SI peut se faire en un ou deux lits de panneaux EFITOIT SI, ou en un lit inférieur de panneaux PAVATHERM associé à un lit supérieur de panneaux EFITOIT SI, pour une épaisseur totale d'isolation thermique inférieure à 280 mm.

Le panneau EFITOIT SI 100 mm dispose des caractéristiques suivantes, certifiées selon le référentiel ACERMI n°20/006/1459 :

Paramètre	Unité	Valeur
Conductivité thermique (λ_D)	W/(m.K)	0,022
Contrainte en compression	kPa	CS(10\Y)175
Absorption d'eau à court terme par immersion partielle	-	WS(P)0,2
Propriété de transmission de la vapeur d'eau du parement	%	Sd > 90 m
Réaction au feu	-	Euroclasse F

Source : CERTIFICAT ACERMI n ACERMI n°20/006/1459 et CPP DT-17/007_FR

Le panneau EFITOIT SI 100 mm a des caractéristiques techniques :

SOPREMA FDES Panneau d'isolation en mousse rigide de polyuréthane EFITOIT SI 100 mm

- Conformes à la norme NF EN EN 13165:2012+A2:2016 « Produits isolants thermiques pour le bâtiment - Produits manufacturés en mousse rigide de polyuréthane (PU) » ;
- Certifiées selon suivant le référentiel ACERMI (certificat ACERMI n°20/006/1459).

L'ensemble de ces caractéristiques sont présentées dans le CPP DT-17/007_FR ainsi que dans la documentation commerciale, lesquelles sont consultables sur le site internet de SOPREMA.

• **Description des principaux composants et/ou matériaux du produit**

Paramètre	Unité	Valeur
Nombre de panneaux par m ² de surface isolée	unités	0,833
Longueur du produit	mm	1200
Largeur du produit	mm	1000
Épaisseur du produit	mm	100
Surface du panneau	m ²	1,20
Masse de panneau de mousse PUR parementé pour un mètre carré de surface isolée	kg/UF	3,53
Matériaux principaux	-	Mousse de polyuréthane rigide (PUR), parement multicouches étanche (aluminium, papier, PET) traité antidérapant sur chacune de ses faces
Pertes lors de la mise en œuvre	kg/UF	5% de perte, soit 1,77E-01
Produits complémentaires pour la mise en œuvre	-	Aucun produit complémentaire pris en compte dans cette FDES. Les accessoires de pose devront être rajoutés par le praticien s'ils sont considérés comme représentatifs pour l'analyse de cycle de vie du bâtiment.
Emballage de distribution	kg/UF	Cale en polystyrène expansé : 2,69E-02 Film PEBD : 9,38E-02

• **Précision concernant les substances de la liste candidate selon le règlement REACH (si supérieur à 0,1 % en masse)**

Le produit ne contient aucune substance de la liste candidate prévue par le règlement REACH avec une concentration supérieure à 0,1 % en masse.

• **Description de la durée de vie de référence**

Paramètre	Unité	Valeur
Durée de vie de référence	Années	50 ans D'après SOPREMA, les panneaux EFITOIT® 100 mm peuvent assurer leur fonction au sein d'un bâtiment durant 50 ans sans entretien particulier.
Propriétés déclarées du produit (à la sortie de l'usine) et finitions, etc.	-	Se référer à la DOP n°NSFR011/c, dont les performances déclarées sont conformes aux normes EN 13165:2012+A2:2016 et à la fiche technique du produit.
Paramètres théoriques d'application	-	Les panneaux EFITOIT® 100 mm sont mis en œuvre pour l'isolation thermique de toiture en pente par l'extérieur, conformément aux dispositions du Cahier des Prescriptions de Pose n° CPP DT-17/007_FR du 1 ^{er} octobre 2018, en construction neuve ou en réhabilitation.
Qualité présumée des travaux	-	Panneau conforme à la norme NF EN 13165 :2012+A2:2016
Environnement extérieur	-	<ul style="list-style-type: none"> • Comportement à l'eau : absorption d'eau à court terme certifiée ≤ 0.2 kg/m². • Contrainte de compression : ≥ 170 kPa • Ce procédé s'applique en climat de montagne (altitude supérieure à 900 m) en France Européenne.
Environnement intérieur	-	Sans objet.
Conditions d'utilisation	-	L'utilisation du produit est supposée conforme aux préconisations de la fiche technique du produit.
Scenario d'entretien	-	Aucun entretien nécessaire

3. Etapes du cycle de vie

Le diagramme de flux ci-dessous présente les flux des principaux processus associés au cycle de vie du produit analysé :

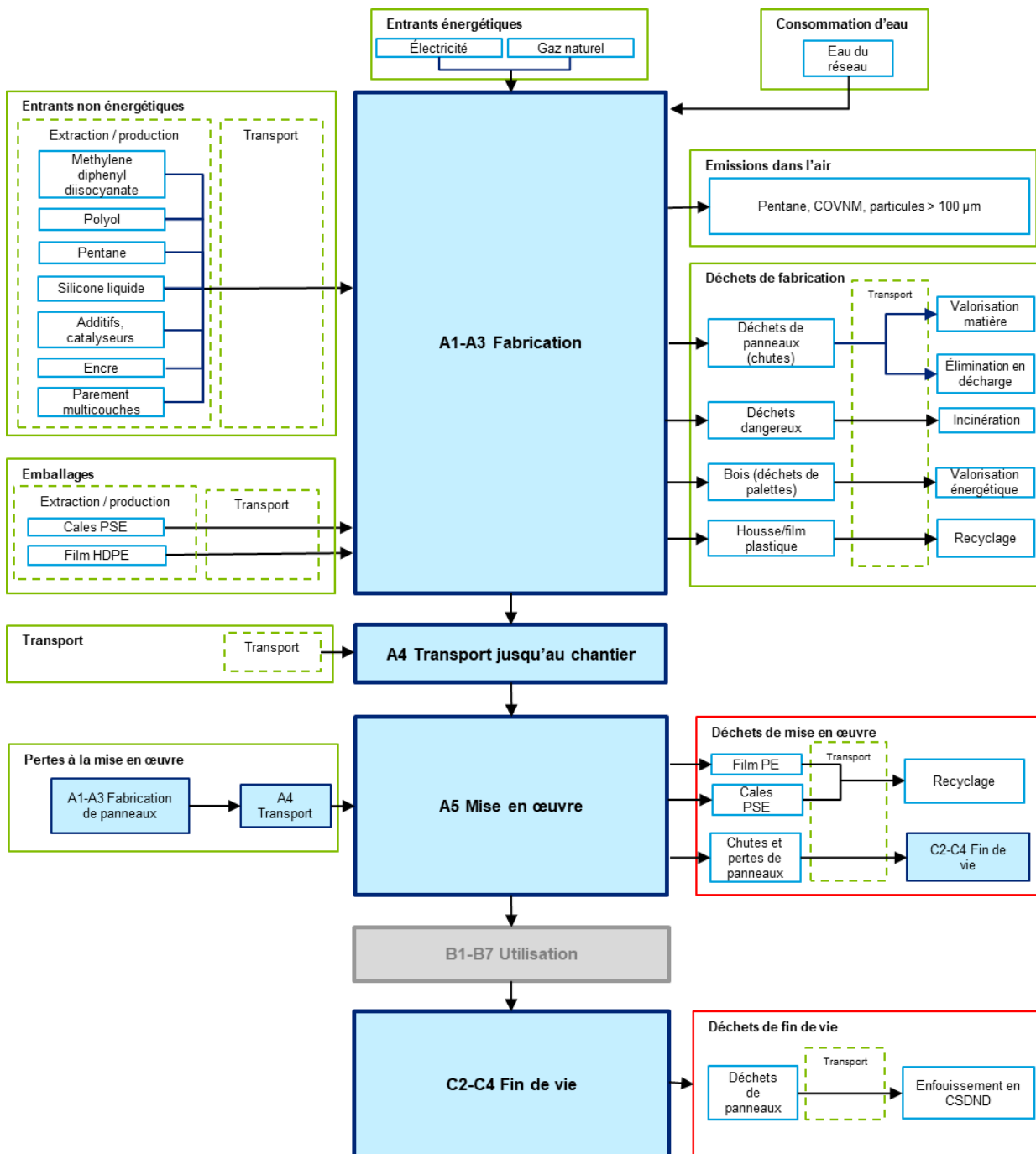


Figure 1 – Diagramme de flux des principaux processus associés au cycle de vie du produit analysé

3.1. Etape de production A1-A3

Les étapes de production (A1-A3) incluent :

- L'extraction et le traitement des matières premières (A1) utilisées pour la production :
 - o Des panneaux en mousse polyuréthane rigide : principalement composé de méthylène diphényle diisocyanate (MDI), polyols, agent gonflant (pentane) et différents additifs et catalyseurs,
 - o Du parement multicouche : principalement composés de film plastiques, de papier et d'aluminium.
- Le transport des matières premières jusqu'au site de production (A2),
- La fabrication du produit (A3), incluant :
 - o Des consommations d'électricité et de gaz,
 - o Des consommations et des rejets d'eau,
 - o La production des emballages appliqués sur le produit fini,
 - o Le transport des déchets et le traitement des déchets de fabrication,
 - o Des émissions directes dans l'air (principalement COV).

Le procédé de fabrication comporte les étapes suivantes :

- Pré-mélange correspondant à la fabrication de la résine par simple opération de mélange sans réaction chimique après dosage de chaque composant,
- Mélange, correspondant au début de la synthèse de la résine obtenue par pré-mélange,
- Coulage et expansion de la mousse PU sur le parement
- Durcissement sous tunnel de chauffage,
- Découpe et conditionnement du panneau fini.

3.2. Etape de construction A4-A5

L'étape de transport (A4) comprend le transport des panneaux jusqu'au chantier.

Paramètre	Unité	Valeur
Description du scénario	-	Le produit est livré par camion, depuis le site de fabrication jusqu'au chantier. La distance de transport considérée est une distance moyenne fournie par SOPREMA et représentative du marché français.
Type de combustible et consommation du véhicule ou type de véhicule	-	Les véhicules considérés sont des camions de type EURO 4 et de charge utile 16 à 32 t. Le transport est modélisé selon les conditions d'utilisation moyennes définies par la base de données ecoinvent.
Distance jusqu'au chantier	km	470
Utilisation de la capacité	%	36% selon les conditions de transport représentatives fournies par ecoinvent.
Coefficient d'utilisation de la capacité volumique	-	≤1

L'étape d'installation (A5) comprend :

- la production, le transport sur chantier et la fin de vie (transport et traitement/élimination) des pertes de panneaux ayant lieu durant la mise en œuvre,
- la fin de vie (transport, traitement, élimination) des déchets d'emballages.

Paramètre	Unités	Valeur
Description du scénario	-	La pose des panneaux EFITOIT SI® 100 mm se fait manuellement, les découpes sont faites à la scie égoïne. D'après le cahier des prescriptions de pose n° DT-17/007_FR, le panneau EFITOIT SI® 100 mm peut avoir plusieurs modes de pose : en un ou deux lits de panneaux EFITOIT SI, ou en un lit inférieur de panneaux PAVATHERM associé à un lit supérieur de panneaux EFITOIT SI, pour une épaisseur totale d'isolation thermique inférieure à 280 mm.

Paramètre	Unités	Valeur
		<p>Les premiers panneaux sont bloqués en bas de pente par une butée de rive de caractéristiques identiques aux tasseaux et d'épaisseur égale à celle de l'isolation. Cette butée est fixée dans la charpente, parallèlement à la ligne d'égout et maintenu par des fourrures en bois recouvertes d'un platelage en bois massif, elles-mêmes clouées ou vissées sur les chevrons. La pose des panneaux est réalisée en quinconce et à joints décalés entre deux rangées de panneaux consécutives et entre les deux lits de panneaux.</p>  <p>1 Chevron 2 Platelage 3 Pare-vapeur 4 Butée de rive longitudinale 5 Fourrure 6 Platelage bois massif</p> <p>7 Isolant thermique continu EFITOIT SI 8 Chanlatte trapézoïdale 9 Etanchéité complémentaire simple ou renforcée 10 Rehausse 11 Couverture (Bardeaux Bitumineux sur support bois) 12 Planche de Rive</p> <p>Dans le scénario d'installation (A5), tous les éléments relatifs au platelage, au pare-vapeur, aux contre-lattes et à la couverture ainsi que les accessoires de pose associés (vis, chevilles, bandes adhésives, etc) sont exclus du périmètre de la FDES.</p> <p>Aucun produit complémentaire n'est donc inclus dans la modélisation pour l'installation des panneaux EFITOIT SI® dans le bâti.</p> <p>Des déchets de panneaux (lors de découpe ou de casse) ainsi que des déchets d'emballage sont générés durant la mise en œuvre. Les déchets de panneaux EFITOIT SI® 100 mm générés sur chantier suivent le même scénario de fin de vie que le panneau en fin de vie (modules C2 et C4). Les déchets d'emballage sont envoyés en recyclage (film PEBD, cales PSE). Un transport de 50 km est pris en compte pour leur acheminement vers les sites de recyclage.</p>
Intrants auxiliaires pour l'installation	-	Non considéré
Utilisation d'eau	m ³	Sans objet
Utilisation d'énergie	-	Sans objet
Utilisation d'autres ressources	-	Sans objet
Déchets produits sur le site de construction avant le traitement des déchets générés par l'installation du produit	-	Voir ligne ci-dessous
Proportion massique de pertes de panneaux	%	5%
Déchets de film PEBD envoyés au recyclage	kg/UF	9,84E-02
Déchets de cales PSE envoyés au recyclage	kg/UF	2,82E-02

Paramètre	Unités	Valeur
Matières produits par le traitement des déchets sur le site de construction	-	Sans objet
Émissions directes dans l'air ambiant	kg/UF	Sans objet

3.3. Etape de vie en œuvre B1-B7

Les panneaux EFITOIT SI® peuvent assurer leur fonction pendant toute leur durée de vie sans entretien particulier. Aucune étape de maintenance, réparation ou remplacement n'est prise en compte durant la phase d'utilisation. Aucun processus n'a lieu lors des étapes de vie en œuvre du produit (B1 à B7).

3.4. Etape de fin de vie C1-C4

L'étape de fin de vie comprend :

- le transport des déchets panneaux jusqu'au centre de stockage de déchets non dangereux (C2),
- l'élimination des panneaux en centre de stockage de déchets non dangereux (C4).

Paramètre	Unité	Valeur
Description du scénario	-	La déconstruction des panneaux est faite manuellement. En fin de vie, les panneaux sont éliminés en centre de stockage de déchets non dangereux. À ce jour, il n'existe pas de filière de fin de vie dédiée aux panneaux polyuréthane et en particulier pas de filière permettant leur valorisation. Un transport de 30 km jusqu'au centre de stockage de déchets non dangereux est considéré.
Processus de collecte	-	Voir lignes ci-dessous
Quantité collectée séparément	kg/UF	0
Quantité collectée avec des déchets de construction mélangés	kg/UF	3,53
Systèmes de récupération	-	Voir lignes ci-dessous
Quantité destinée à la réutilisation	kg/UF	0
Quantité destinée au recyclage	kg/UF	0
Quantité destinée à la récupération d'énergie	kg/UF	0
Élimination	-	Voir lignes ci-dessous
Quantité de produit mise en CSDND	kg/UF	3,53

3.5. Potentiel de recyclage / réutilisation / récupération D

Compte tenu du scénario de fin de vie décrit précédemment, aucun bénéfice ou charge au-delà des frontières du système n'est pris en compte dans le module D.

4. Informations pour le calcul de l'analyse du cycle de vie

Informations pour le calcul de l'Analyse de Cycle de Vie	
PCR utilisé	NF EN 15804+A1 et complément national NF EN 15804/CN + NF EN 16783 (Mai 2017)
Frontières du système	<p>Les frontières du système respectent les limites imposées par la norme NF EN 15804+A1 et son complément national NF EN 15804/CN.</p> <p>Conformément à ces normes et au critère de coupure, les flux suivants ont été omis du système :</p> <ul style="list-style-type: none"> - le nettoyage des sites de production, - le département administratif et le transport des employés, - la fabrication de l'outil de production et des systèmes de transport (infrastructures), - les émissions à long terme (au-delà de 100 ans, et qui concernent majoritairement les émissions liées aux processus d'enfouissement des déchets). - les impacts liés aux accessoires de pose
Critères de coupure pour l'inclusion initiale des intrants et des extrants	<p>Les critères de coupure respectent le seuil autorisé par la norme NF EN 15804+A1. Les flux suivants ont été omis du système : le nettoyage des sites de production, le département administratif, le transport des employés, les infrastructures, les émissions à long terme (au-delà de 100 ans, et qui concernent majoritairement les émissions liées aux processus d'enfouissement des déchets).</p> <p>A l'exception des flux cités ci-dessus, aucune règle de coupure n'a été appliquée.</p>
Allocations	Aucune allocation entre coproduits n'a été effectuée.
Sources de données et méthode de recueil des données	<p>Données d'activité sur la production de panneaux EFITOIT SI® 100 mm : issues d'une collecte de données auprès de l'usine SOPREMA de Saint Julien-du-Sault</p> <p>Données d'activité sur la production des parements : issues d'une collecte de données spécifiques auprès du fournisseur de parement de SOPREMA sur le site de production situé en France.</p> <p>Données d'activité sur le cycle de vie des panneaux EFITOIT SI® 100 mm :</p> <ul style="list-style-type: none"> - Modalités de mise en œuvre, de vie en œuvre et de fin de vie des panneaux : estimation de SOPREMA sur la base de retours d'expérience <p>Données génériques (inventaires de cycle de vie, FDES, etc.) :</p> <ul style="list-style-type: none"> - ecoinvent v3.1, 2014. - PlasticsEurope, 2014,
Représentativité géographique, temporelle et technologique des données	<p>Représentativité géographique :</p> <ul style="list-style-type: none"> - Données d'activité : représentatives de la France métropolitaine. - Données environnementales : Europe (dont Suisse). France pour le modèle électrique. <p>Représentativité temporelle :</p> <ul style="list-style-type: none"> - Données d'activité : 2018 pour les panneaux en mousse PUR produits par SOPREMA, 2017 pour la production des parements. - Données environnementales : base ecoinvent mise à jour en 2014, données du MDI et du polyol de 2014. <p>Représentativité technologique :</p> <ul style="list-style-type: none"> - Données d'activité : représentatives des technologies spécifiques relatives aux produits de SOPREMA, - Données environnementales : représentatives de technologies moyennes utilisées en Europe et en France.
Variabilité des résultats	Sans objet.

5. Résultats de l'analyse du cycle de vie

Impacts environnementaux pour 1 m² de panneau EFITOIT SI® 100 mm

UF : Panneau de mousse polyuréthane rigide parementé, d'épaisseur 100 mm et de résistance thermique de 4,65 m².K/W, réalisant une fonction d'isolation thermique par l'extérieur d'un mètre carré de toiture en pente, sur la base d'une durée de vie de référence de 50 ans (hors accessoires de pose)

	Indicateurs	Unité	Étape de production	Étape de mise en œuvre		Étape de vie en œuvre							Étape de fin de vie			D Bénéfices et charges au-delà des frontières du système	
			Total A1-A3 Production	A4 Transport	A5 Installation	B1 Usage	B2 Maintenance	B3 Réparation	B4 Remplacement	B5 Réhabilitation	B6 Utilisation de l'énergie	B7 Utilisation de l'eau	C1 Déconstruction/ démolition	C2 Transport	C3 Traitement des déchets		C4 Elimination
Impacts environnementaux	Réchauffement climatique	kg CO2 eq/UF	1,06E+01	2,02E-01	5,72E-01	0	0	0	0	0	0	0	0	1,46E-02	0	5,83E-01	MNA
	Appauvrissement de la couche d'ozone	kg CFC 11 eq/UF	7,07E-07	3,76E-08	3,78E-08	0	0	0	0	0	0	0	0	2,72E-09	0	4,78E-09	MNA
	Acidification des sols et de l'eau	kg SO2 eq/UF	2,96E-02	7,02E-04	1,53E-03	0	0	0	0	0	0	0	0	5,08E-05	0	2,00E-04	MNA
	Eutrophisation	kg (PO4) ³⁻ eq/UF	1,22E-02	1,32E-04	7,10E-04	0	0	0	0	0	0	0	0	9,53E-06	0	1,84E-03	MNA
	Formation d'ozone photochimique	kg Ethene eq/UF	2,94E-03	2,60E-05	1,55E-04	0	0	0	0	0	0	0	0	1,88E-06	0	1,27E-04	MNA
	Épuisement des ressources abiotiques (éléments)	kg Sb eq/UF	3,59E-06	4,19E-10	1,79E-07	0	0	0	0	0	0	0	0	3,03E-11	0	7,87E-10	MNA
	Épuisement des ressources abiotiques (fossiles)	MJ/UF	2,33E+02	2,86E+00	1,19E+01	0	0	0	0	0	0	0	0	2,07E-01	0	3,18E-01	MNA
	Pollution de l'air	m3/UF	9,30E+02	2,07E+01	5,70E+01	0	0	0	0	0	0	0	0	1,50E+00	0	1,87E+02	MNA
	Pollution de l'eau	m3/UF	3,10E+00	5,94E-02	1,68E-01	0	0	0	0	0	0	0	0	4,30E-03	0	1,86E-01	MNA

Utilisation des ressources pour 1 m² de panneau EFITOIT SI® 100 mm

UF : Panneau de mousse polyuréthane rigide parementé, d'épaisseur 100 mm et de résistance thermique de 4,65 m².K/W, réalisant une fonction d'isolation thermique par l'extérieur d'un mètre carré de toiture en pente, sur la base d'une durée de vie de référence de 50 ans (hors accessoires de pose)

Indicateurs	Unité	Étape de production	Étape de mise en œuvre		Étape de vie en œuvre							Étape de fin de vie				D Bénéfices et charges au-delà des frontières du système
		Total A1-A3 Production	A4 Transport	A5 Installation	B1 Usage	B2 Maintenance	B3 Réparation	B4 Remplacement	B5 Réhabilitation	B6 Utilisation de l'énergie	B7 Utilisation de l'eau	C1 Déconstruction/démolition	C2 Transport	C3 Traitement des déchets	C4 Elimination	
Utilisation de l'énergie primaire renouvelable, à l'exclusion des ressources d'énergie primaire renouvelables utilisées comme matières premières	MJ/UF	2,09E+01	7,62E-03	1,05E+00	0	0	0	0	0	0	0	0	5,52E-04	0	4,40E-02	MNA
Utilisation des ressources d'énergie primaire renouvelables en tant que matières premières	MJ/UF	3,28E+00	0	1,64E-01	0	0	0	0	0	0	0	0	0	0	0	MNA
Utilisation totale des ressources d'énergie primaire renouvelables (énergie primaire et ressources d'énergie primaire utilisées comme matières premières)	MJ/UF	2,42E+01	7,62E-03	1,21E+00	0	0	0	0	0	0	0	0	5,52E-04	0	4,40E-02	MNA
Utilisation de l'énergie primaire non renouvelable, à l'exclusion des ressources d'énergie primaire non renouvelables utilisées comme matières premières	MJ/UF	1,67E+02	2,88E+00	8,53E+00	0	0	0	0	0	0	0	0	2,09E-01	0	5,21E-01	MNA
Utilisation des ressources d'énergie primaire non renouvelables en tant que matières premières	MJ/UF	9,14E+01	0	4,57E+00	0	0	0	0	0	0	0	0	0	0	0	MNA
Utilisation totale des ressources d'énergie primaire non renouvelables (énergie primaire et ressources d'énergie primaire utilisées comme matières premières)	MJ/UF	2,58E+02	2,88E+00	1,31E+01	0	0	0	0	0	0	0	0	2,09E-01	0	5,21E-01	MNA
Utilisation de matière secondaire	kg/UF	0	0	0	0	0	0	0	0	0	0	0	0	0	0	MNA
Utilisation de combustibles secondaires renouvelables	MJ/UF	0	0	0	0	0	0	0	0	0	0	0	0	0	0	MNA
Utilisation de combustibles secondaires non renouvelables	MJ/UF	0	0	0	0	0	0	0	0	0	0	0	0	0	0	MNA
Utilisation nette d'eau douce	m ³ /UF	2,99E-01	3,55E-04	1,50E-02	0	0	0	0	0	0	0	0	2,57E-05	0	2,29E-04	MNA

Production de déchets pour 1 m² de panneau EFITOIT SI® 100 mm

UF : Panneau de mousse polyuréthane rigide parementé, d'épaisseur 100 mm et de résistance thermique de 4,65 m².K/W, réalisant une fonction d'isolation thermique par l'extérieur d'un mètre carré de toiture en pente, sur la base d'une durée de vie de référence de 50 ans (hors accessoires de pose)

Catégorie de déchets	Indicateurs	Unité	Étape de production	Étape de mise en œuvre		Étape de vie en œuvre							Étape de fin de vie				D Bénéfices et charges au-delà des frontières du système	
			Total A1-A3 Production	A4 Transport	A5 Installation	B1 Usage	B2 Maintenance	B3 Réparation	B4 Remplacement	B5 Réhabilitation	B6 Utilisation de l'énergie	B7 Utilisation de l'eau	C1 Déconstruction/démolition	C2 Transport	C3 Traitement des déchets	C4 Elimination		
Catégorie de déchets	Déchets dangereux éliminés	kg/UF	1,63E-01	1,41E-04	8,23E-03	0	0	0	0	0	0	0	0	0	1,02E-05	0	1,96E-03	MNA
	Déchets non dangereux éliminés	kg/UF	7,39E-01	2,32E-03	2,14E-01	0	0	0	0	0	0	0	0	0	1,68E-04	0	3,54E+00	MNA
	Déchets radioactifs éliminés	kg/UF	3,38E-04	2,13E-05	1,84E-05	0	0	0	0	0	0	0	0	0	1,54E-06	0	4,85E-06	MNA

Flux sortants pour 1 m² de panneau EFITOIT SI® 100 mm

UF : Panneau de mousse polyuréthane rigide parementé, d'épaisseur 100 mm et de résistance thermique de 4,65 m².K/W, réalisant une fonction d'isolation thermique par l'extérieur d'un mètre carré de toiture en pente, sur la base d'une durée de vie de référence de 50 ans (hors accessoires de pose)

Flux sortants	Indicateurs	Unité	Étape de production	Étape de mise en œuvre		Étape de vie en œuvre							Étape de fin de vie				D Bénéfices et charges au-delà des frontières du système		
			Total A1-A3 Production	A4 Transport	A5 Installation	B1 Usage	B2 Maintenance	B3 Réparation	B4 Remplacement	B5 Réhabilitation	B6 Utilisation de l'énergie	B7 Utilisation de l'eau	C1 Déconstruction/démolition	C2 Transport	C3 Traitement des déchets	C4 Elimination			
	Composants destinés à la réutilisation	kg/UF	0	0	0	0	0	0	0	0	0	0	0	0	0	0	0	0	MNA
	Matériaux destinés au recyclage	kg/UF	3,00E-01	0	1,42E-01	0	0	0	0	0	0	0	0	0	0	0	0	0	MNA
	Matériaux destinés à la récupération d'énergie	kg/UF	2,46E-03	0	1,23E-04	0	0	0	0	0	0	0	0	0	0	0	0	0	MNA
	Energie fournie à l'extérieur (par vecteur énergétique)	MJ/UF	9,93E-03	0	4,96E-04	0	0	0	0	0	0	0	0	0	0	0	0	0	MNA
	<i>Electricité</i>	MJ/UF	3,19E-03	0	1,60E-04	0	0	0	0	0	0	0	0	0	0	0	0	0	MNA
	<i>Vapeur</i>	MJ/UF	6,73E-03	0	3,37E-04	0	0	0	0	0	0	0	0	0	0	0	0	0	MNA
	<i>Gaz de process</i>	MJ/UF	0	0	0	0	0	0	0	0	0	0	0	0	0	0	0	0	MNA

Résultats totaux par étape et pour le cycle de vie pour 1 m² de panneau EFITOIT SI® 100 mm

UF : Panneau de mousse polyuréthane rigide parementé, d'épaisseur 100 mm et de résistance thermique de 4,65 m².K/W, réalisant une fonction d'isolation thermique par l'extérieur d'un mètre carré de toiture en pente, sur la base d'une durée de vie de référence de 50 ans (hors accessoires de pose)

	Indicateurs	Unité	Étape de production	Étape de mise en œuvre	Étape de vie en œuvre	Étape de fin de vie	Total cycle de vie
			Total A1-A3 Production	Total A4-A5 mise en œuvre	Total B1-B7 vie en œuvre	Total C1-C4 fin de vie	
Impacts environnementaux	Réchauffement climatique	kg CO2 eq/UF	1,06E+01	7,73E-01	0	5,97E-01	1,20E+01
	Appauvrissement de la couche d'ozone	kg CFC 11 eq/UF	7,07E-07	7,53E-08	0	7,51E-09	7,90E-07
	Acidification des sols et de l'eau	kg SO2 eq/UF	2,96E-02	2,23E-03	0	2,51E-04	3,21E-02
	Eutrophisation	kg (PO4)3- eq/UF	1,22E-02	8,42E-04	0	1,85E-03	1,49E-02
	Formation d'ozone photochimique	kg Ethene eq/UF	2,94E-03	1,81E-04	0	1,29E-04	3,25E-03
	Épuisement des ressources abiotiques (éléments)	kg Sb eq/UF	3,59E-06	1,80E-07	0	8,18E-10	3,77E-06
	Épuisement des ressources abiotiques (fossiles)	MJ/UF	2,33E+02	1,47E+01	0	5,26E-01	2,49E+02
	Pollution de l'air	m3/UF	9,30E+02	7,77E+01	0	1,89E+02	1,20E+03
	Pollution de l'eau	m3/UF	3,10E+00	2,27E-01	0	1,90E-01	3,51E+00
Utilisation des ressources	Utilisation de l'énergie primaire renouvelable, à l'exclusion des ressources d'énergie primaire renouvelables utilisées comme matières premières	MJ/UF	2,09E+01	1,05E+00	0	4,45E-02	2,20E+01
	Utilisation des ressources d'énergie primaire renouvelables en tant que matières premières	MJ/UF	3,28E+00	1,64E-01	0	0	3,45E+00
	Utilisation totale des ressources d'énergie primaire renouvelables (énergie primaire et ressources d'énergie primaire utilisées comme matières premières)	MJ/UF	2,42E+01	1,22E+00	0	4,45E-02	2,54E+01
	Utilisation de l'énergie primaire non renouvelable, à l'exclusion des ressources d'énergie primaire non renouvelables utilisées comme matières premières	MJ/UF	1,67E+02	1,14E+01	0	7,29E-01	1,79E+02
	Utilisation des ressources d'énergie primaire non renouvelables en tant que matières premières	MJ/UF	9,14E+01	4,57E+00	0	0	9,60E+01
	Utilisation totale des ressources d'énergie primaire non renouvelables (énergie primaire et ressources d'énergie primaire utilisées comme matières premières)	MJ/UF	2,58E+02	1,60E+01	0	7,29E-01	2,75E+02
	Utilisation de matière secondaire	kg/UF	0	0	0	0	0
	Utilisation de combustibles secondaires renouvelables	MJ/UF	0	0	0	0	0
	Utilisation de combustibles secondaires non renouvelables	MJ/UF	0	0	0	0	0
	Utilisation nette d'eau douce	m3/UF	2,99E-01	1,53E-02	0	2,55E-04	3,15E-01
Catégorie de déchets	Déchets dangereux éliminés	kg/UF	1,63E-01	8,37E-03	0	1,97E-03	1,73E-01
	Déchets non dangereux éliminés	kg/UF	7,39E-01	2,16E-01	0	3,54E+00	4,49E+00
	Déchets radioactifs éliminés	kg/UF	3,38E-04	3,97E-05	0	6,40E-06	3,85E-04
	Composants destinés à la réutilisation	kg/UF	0	0	0	0	0
Flux sortants	Matériaux destinés au recyclage	kg/UF	3,00E-01	1,42E-01	0	0	4,41E-01
	Matériaux destinés à la récupération d'énergie	kg/UF	2,46E-03	1,23E-04	0	0	2,58E-03
	Energie fournie à l'extérieur (par vecteur énergétique)	MJ/UF	9,93E-03	4,96E-04	0	0	1,04E-02
	<i>Electricité</i>	MJ/UF	3,19E-03	1,60E-04	0	0	3,35E-03
	<i>Vapeur</i>	MJ/UF	6,73E-03	3,37E-04	0	0	7,07E-03
	<i>Gaz de process</i>	MJ/UF	0	0	0	0	0

6. Informations additionnelles sur le relargage de substances dangereuses dans l'air intérieur, le sol et l'eau pendant l'étape d'utilisation

6.1. Caractéristiques du produit participant à la qualité sanitaire de l'air intérieur

6.1.1. Émissions de Composés Organiques Volatils (COV)

Le classement sanitaire du produit EFITOIT SI 100 mm est A+ selon l'arrêté du 19 avril 2011 relatif à l'étiquetage des produits de construction ou de revêtement de mur ou de sol et des peintures et vernis sur leurs émissions de polluants volatils (rapport de test d'émissions Wessling n°ULY13-009777-1).

6.1.2. Radioactivité

Sans objet.

6.1.3. Émissions de fibres et de particules

Sans objet.

6.2. Caractéristiques du produit participant à la qualité sanitaire de l'eau

Sans objet.

Aucun essai concernant la qualité de l'eau en contact avec le produit durant sa vie en œuvre n'a été réalisé.

7. Contribution du produit à la qualité de vie à l'intérieur des bâtiments

7.1. Caractéristiques du produit participant à la création des conditions de confort hygrothermique dans le bâtiment

La fonction principale du panneau EFITOIT SI® 100 mm est d'assurer l'isolation thermique par l'extérieur de toiture en pente, contribuant à la performance énergétique de celui-ci en limitant les consommations d'énergie pour le chauffer ou le refroidir. La résistance thermique du EFITOIT SI® 100 mm est de 4,65 m².K/W. La conductivité thermique associée est de $\lambda=0,022\text{W.m}^{-1}.\text{K}^{-1}$, selon le certificat ACERMI n° 20/006/1459.

7.2. Caractéristiques du produit participant à la création des conditions de confort acoustique dans le bâtiment

Les propriétés acoustiques du produit n'ont pas été mesurées.

7.3. Caractéristiques du produit participant à la création des conditions de confort visuel dans le bâtiment

Sans objet. Le panneau EFITOIT SI® étant destiné à être installé sous la couverture de la toiture, il ne participe pas à la détermination du confort visuel.

7.4. Caractéristiques du produit participant à la création des conditions de confort olfactif dans le bâtiment.

Sans objet. L'expérience montre que le panneau EFITOIT SI® ne dégage aucune odeur particulière. De plus, il est mis en œuvre en extérieur sous la couverture de la toiture.