

COMPOSITION DE LA MATIERE :

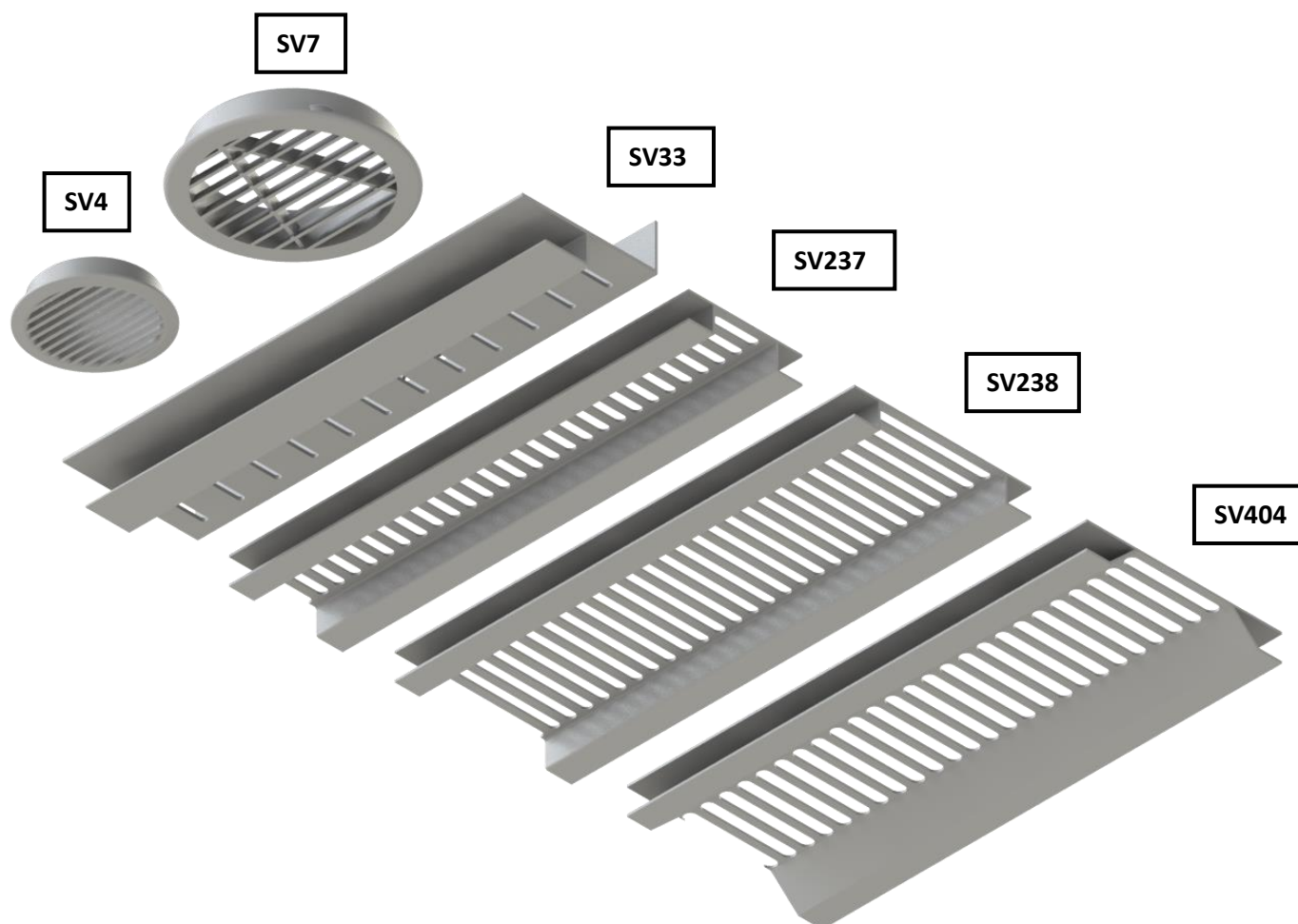
- 85% PVC-U
- 15% Stabilisateur
- Stabilisé Calcium Zinc

COLORIS :

- SV4, SV404 : Blanc, Sable, Gris, Noir et Anthracite
- SV7, SV237, SV238 : Banc, Sable, Gris et Noir
- SV33 : Blanc, Sable et Noir

LONGUEURS DES PROFILES :

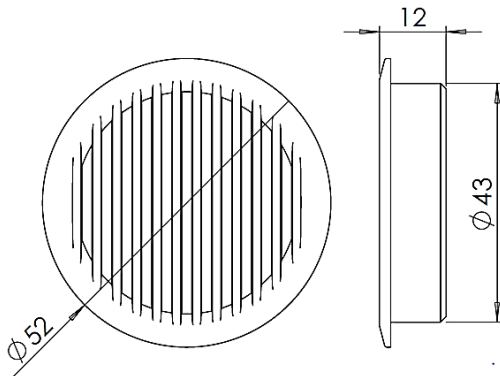
- SV237, SV238 : 5000 mm
- SV404 : 4000 mm
- SV33 : 3000 mm



L'installation de nos produits doit se faire conformément à la notice de pose visible sur notre site www.m-e-p.fr

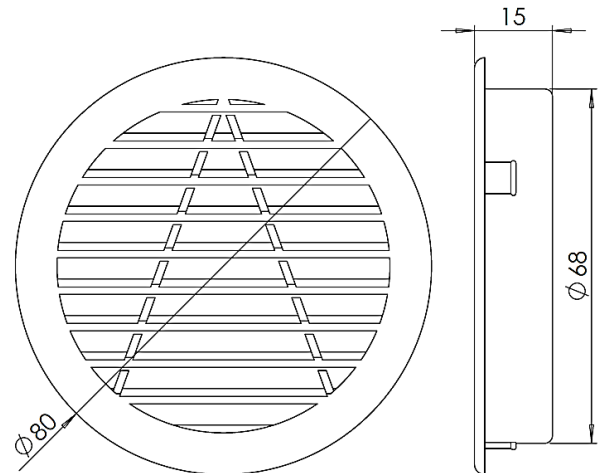
SV4

Grille de ventilation ronde $\phi 40$
Section active 0.00063 m²



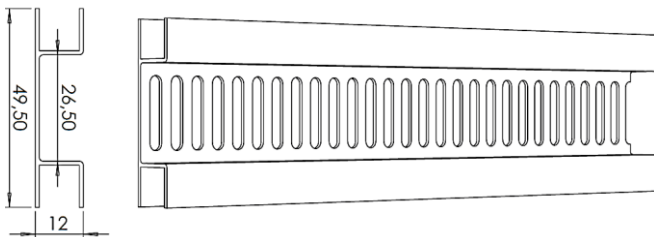
SV7

Grille de ventilation ronde $\phi 70$
Section active 0.0026 m²



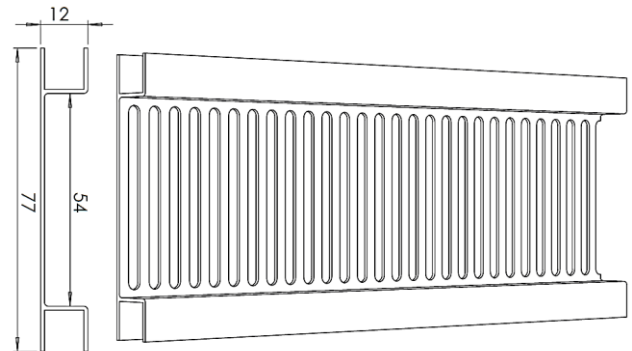
SV237

Profilé de ventilation entre lames
Section active 0.011 m²/ml



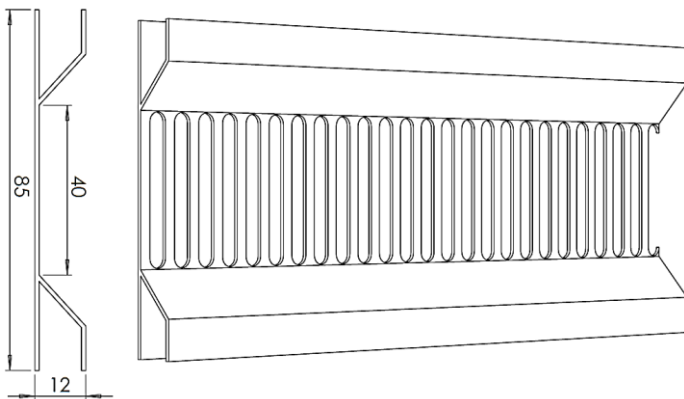
SV238

Profilé de ventilation entre lames
Section active 0.027 m²/ml



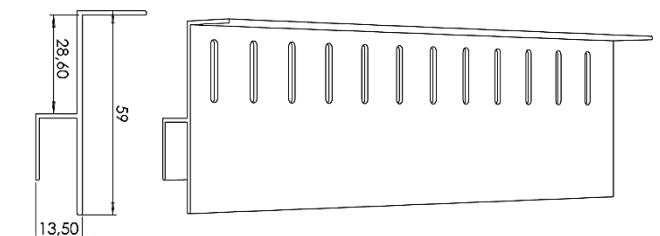
SV404

Profilé de ventilation entre lames
Section active 0.023 m²/ml



SV33

Finition ventilée d'angle
Section active 0.00318 m²/ml



L'installation de nos produits doit se faire conformément à la notice de pose visible sur notre site www.m-e-p.fr

COMPOSITION DE LA MATIERE :

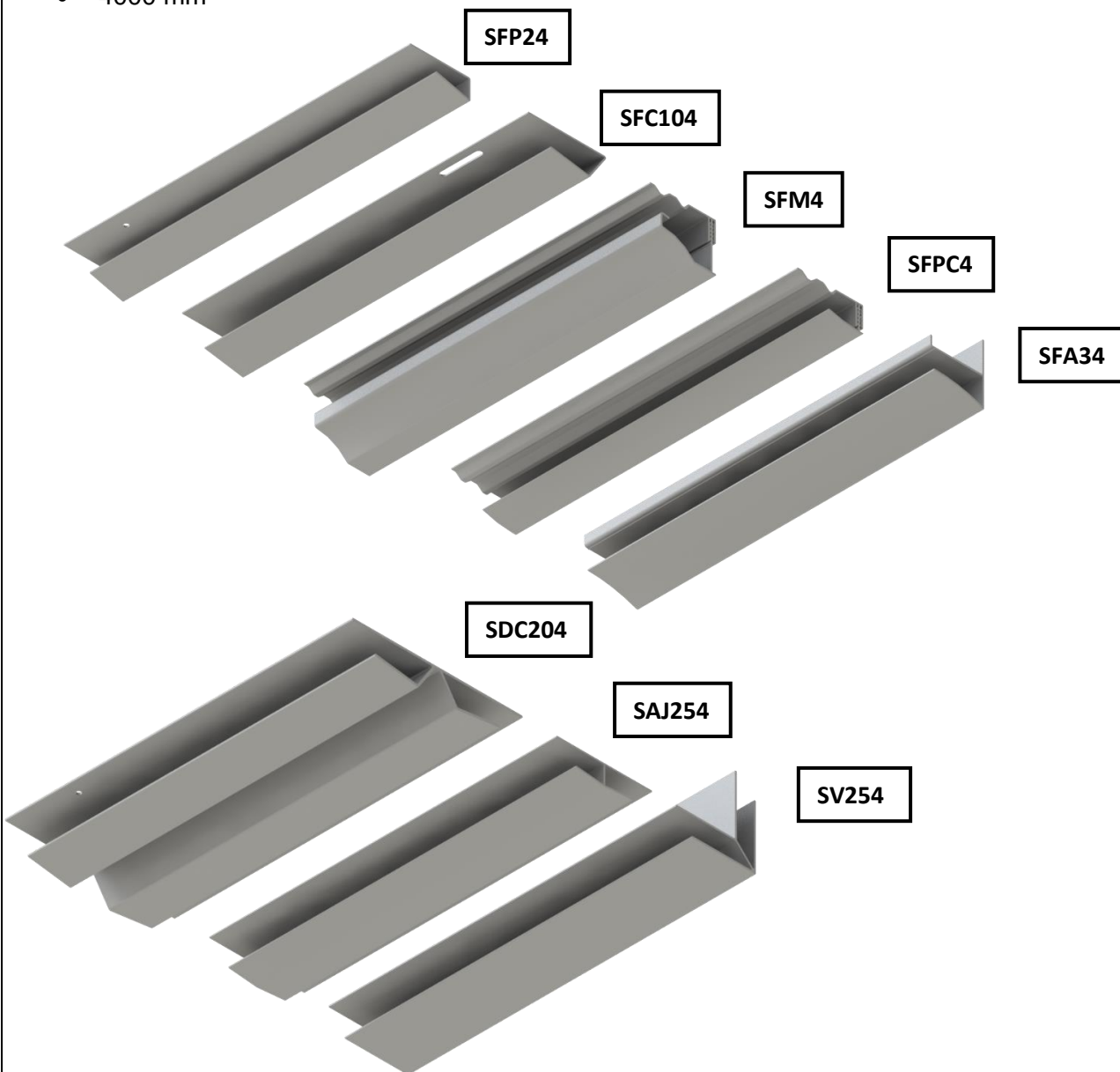
- 85% PVC-U
- 15% Stabilisateur
- Stabilisé Calcium Zinc

COLORIS :

- SFP24, SFPC4, SFM4, SFC104, SFA34, SDC204, SAJ254 : Blanc, Sable, Gris, Noir et Anthracite
- SV254 : Blanc

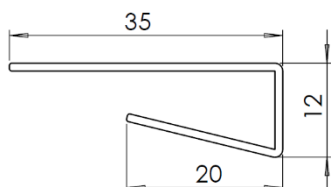
LONGUEURS DES PROFILES :

- 4000 mm

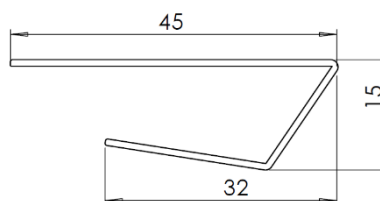


L'installation de nos produits doit se faire conformément à la notice de pose visible sur notre site www.m-e-p.fr

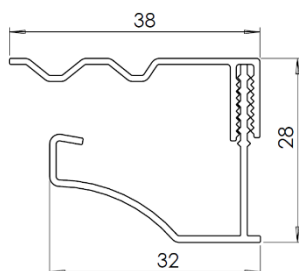
SFP24
Petite finition coté



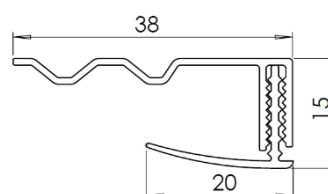
SFC104
Grande finition coté



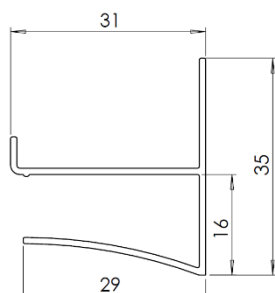
SFM4
Finition mouluré 2 pièces



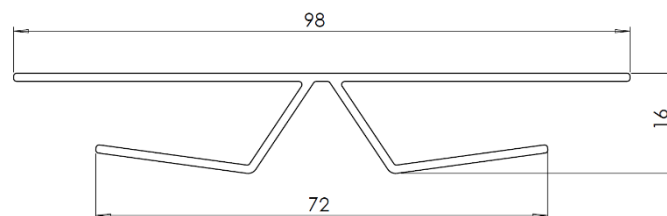
SFPC4
Finition simple 2 pièces clipsables



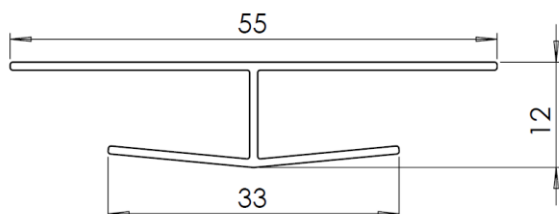
SFA34
Finition d'angle



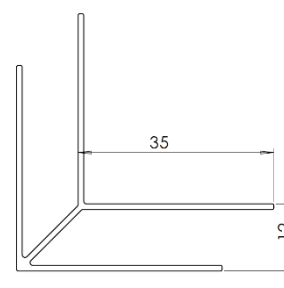
SDC204
Finition double pliable



SAJ254
Finition double



SVJ254
Finition d'angle intérieur



L'installation de nos produits doit se faire conformément à la notice de pose visible sur notre site www.m-e-p.fr

COMPOSITION DE LA MATIERE :

- Acier Inoxydable 301

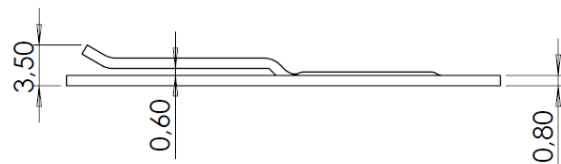
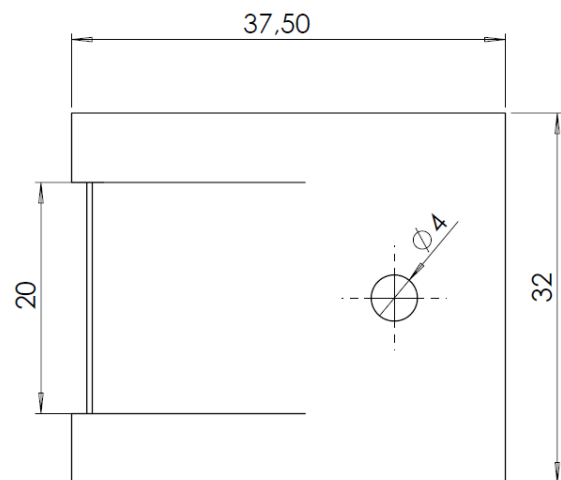
COLORIS :

- Brut

DIMENSIONS DU PRODUIT :

- Epaisseur : 3.50 mm
- Longueur : 37.50 mm
- Largeur : 32 mm

SC3A (unité) & SB3A (boite x100)



L'installation de nos produits doit se faire conformément à la notice de pose visible sur notre site www.m-e-p.fr